



2024 / 2025



ÍNDICE DE PRODUTOS

LINHA RANDON

FRONTAIS / FUEIROS 04 a 10 / 17
PERFIS 11 12
LATERAIS 13
FERRAGENS 14 15 16
CAIXAS 18
DOBRADIÇAS 18
VIGUETAS DA TAMPA 19
ENGATES 20
DIVERSOS 21

LINHA GUERRA

FRONTAIS / FUEIROS 22 a 27 / 32
FERRAGENS 28 29
VIGUETAS DA TAMPA 30 31
DIVERSOS 33

LINHA LIBRELATO

FRONTAIS / FUEIROS 34 a 37 / 46
FERRAGENS 38 a 43
VIGUETAS DA TAMPA 44 45
DIVERSOS 47

LINHA NOMA

FRONTAIS / FUEIROS 54 55 59 60 67
FERRAGENS 56 57 61 62 63 64 65 66
VIGUETAS DA TAMPA 58 67
DIVERSOS 68 69

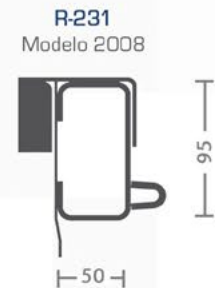
LINHA GERAL

ARCOS DE GRANELEIRA 74
ARRUELAS 86
BOCAS DE GRANELEIRA 73
CAIXA DE FERRAMENTAS 88 89
CATRACAS 77
COMPONENTES P/EIXO FREIOS 87
COMPONENTES PLÁSTICOS 101 102 103
CONEXÕES PNEUMÁTICAS 94
DIVERSOS 97 98 99 100
MESAS PINO REI 85
PARA-CHOQUE 78 79
PARA-LAMAS 75
PINOS FORQUILHAS 86
PLACA DE SINALIZAÇÃO 80
PRESILHAS 90
PROTETOR LATERAL 81 82 83 84
SEPARADORES DE RODAS 86
SUPORTES 90 91 92 93
SUPORTES DE ESTEPE 95 96
SUPORTE DE PARALAMAS 76
TAMPAS CUBO RODA 92
TIRA FINOS 75
TOMBADORES 70 71
TRAVESSAS PASSANTES 72 73
TRAVESSAS SISTEMA LEVANTAMENTO 93

LINHA BASCULANTE

BASCULANTE 104 a 111 / 116
BASCULANTE TRUCKS 112 a 115

FRONTAL INFERIOR

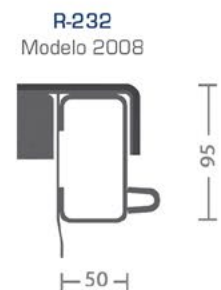


R-231

Frontal de Graneleira Inferior - Modelo 2008

COD. NOVO	COD. ANT.	MEDIDAS	PESO
03.10.000208	R-231-A	550 mm	56,643 kg
03.10.000209	R-231-B	600 mm	60,478 kg
03.10.000210	R-231-C	650 mm	64,313 kg
03.10.000211	R-231-D	700 mm	68,148 kg
03.10.000212	R-231-E	800 mm	75,818 kg
03.10.000213	R-231-F	1000 mm	91,300 kg
03.10.000214	R-231-G	1100 mm	107,000 kg

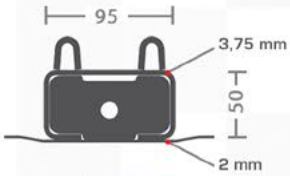
FRONTAL SUPERIOR



R-232

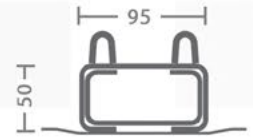
Frontal de Graneleira Superior Modelo 2008

COD. NOVO	COD. ANT.	MEDIDAS	PESO
03.10.000215	R-232-A	550 mm	56,721 kg
03.10.000216	R-232-B	600 mm	60,000 kg
03.10.000217	R-232-C	650 mm	64,391 kg
03.10.000218	R-232-D	700 mm	68,226 kg
03.10.000219	R-232-E	800 mm	75,896 kg
03.10.000220	R-232-F	1000 mm	91,254 kg
03.10.000221	R-232-G	1100 mm	107,160 kg



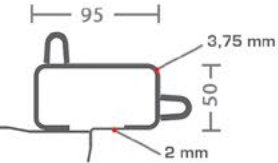
R-222
Fueiro Lateral Inferior

COD. NOVO	COD. ANT.	MEDIDAS	PESO
03.10.000165	R-222-A	550 mm	5,871 kg
03.10.000166	R-222-B	600 mm	6,318 kg
03.10.000167	R-222-C	650 mm	6,766 kg
03.10.000168	R-222-D	700 mm	7,213 kg
03.10.000169	R-222-E	800 mm	8,293 kg
03.10.000170	R-222-F	1000 mm	10,304 kg
03.10.000171	R-222-G	1100 mm	11,334 kg



R-223
Fueiro Lateral Superior

COD. NOVO	COD. ANT.	MEDIDAS	PESO
03.10.000172	R-223-A	550 mm	6,019 kg
03.10.000173	R-223-B	600 mm	6,467 kg
03.10.000174	R-223-C	650 mm	6,914 kg
03.10.000175	R-223-D	700 mm	7,361 kg
03.10.000176	R-223-E	800 mm	8,256 kg
03.10.000177	R-223-F	1000 mm	10,045 kg
03.10.000178	R-223-G	1100 mm	10,939 kg

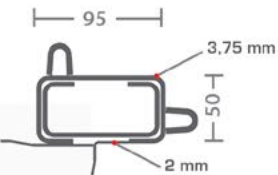


R-224
Fueiro Canto Inferior Direito

COD. NOVO	COD. ANT.	MEDIDAS	PESO
03.10.000179	R-224-A	550 mm	5,514 kg
03.10.000180	R-224-B	600 mm	5,938 kg
03.10.000181	R-224-C	650 mm	6,362 kg
03.10.000182	R-224-D	700 mm	6,786 kg
03.10.000183	R-224-E	800 mm	7,635 kg
03.10.000184	R-224-F	1000 mm	9,403 kg
03.10.000185	R-224-G	1100 mm	10,200 kg

R-225
Fueiro Canto Inferior Esquerdo

COD.	COD.	MEDIDAS	PESO
03.10.000186	R-225-A	550 mm	5,514 kg
03.10.000187	R-225-B	600 mm	5,938 kg
03.10.000188	R-225-C	650 mm	6,362 kg
03.10.000189	R-225-D	700 mm	6,786 kg
03.10.000190	R-225-E	800 mm	7,635 kg
03.10.000191	R-225-F	1000 mm	9,403 kg
03.10.000192	R-225-G	1100 mm	10,200 kg

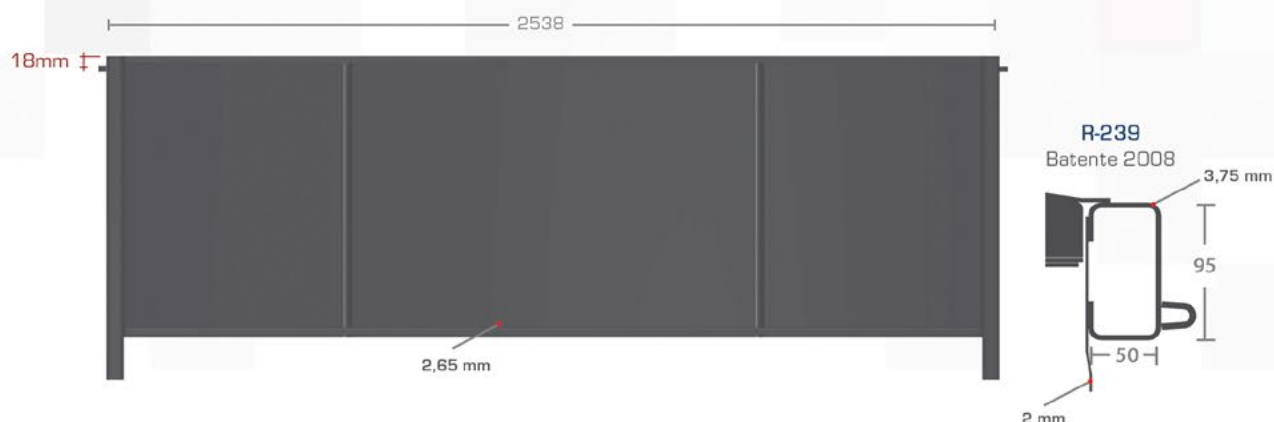


R-226
Fueiro Canto Superior Direito

COD. NOVO	COD. ANT.	MEDIDAS	PESO
03.10.000193	R-226-A	550 mm	5,795 kg
03.10.000194	R-226-B	600 mm	6,220 kg
03.10.000195	R-226-C	650 mm	6,644 kg
03.10.000196	R-226-D	700 mm	7,068 kg
03.10.000197	R-226-E	800 mm	7,916 kg
03.10.000198	R-226-F	1000 mm	9,613 kg
03.10.000199	R-226-G	1100 mm	10,500 kg

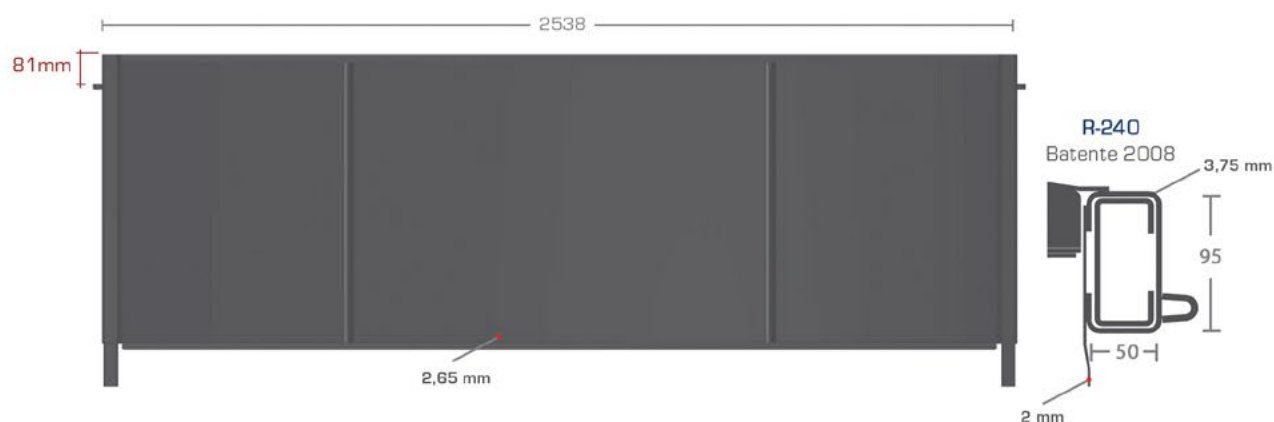
R-227
Fueiro Canto Superior Esquerdo

COD. NOVO	COD. ANT.	MEDIDAS	PESO
03.10.000200	R-227-A	550 mm	5,795 kg
03.10.000201	R-227-B	600 mm	6,220 kg
03.10.000202	R-227-C	650 mm	6,644 kg
03.10.000203	R-227-D	700 mm	7,068 kg
03.10.000204	R-227-E	800 mm	7,916 kg
03.10.000205	R-227-F	1000 mm	9,613 kg
03.10.000206	R-227-G	1100 mm	10,500 kg

**R-239**

Frontal de Graneleira Inferior (curvado) Batente Mod.2008

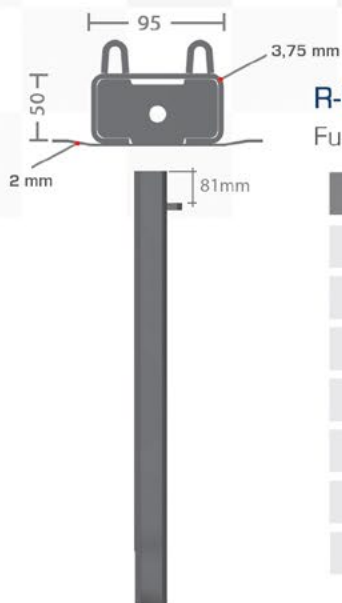
COD. NOVO	COD. ANT.	MEDIDAS	PESO
03.10.000233	R-239-A	550 mm	53,529 kg
03.10.000234	R-239-B	600 mm	58,000 kg
03.10.000235	R-239-C	650 mm	61,194 kg
03.10.000236	R-239-D	700 mm	65,026 kg
03.10.000237	R-239-E	800 mm	74,315 kg
03.10.000238	R-239-F	1000 mm	88,160 kg

**R-240**

Frontal de Graneleira Superior (curvado) Batente Mod.2008

COD. NOVO	COD. ANT.	MEDIDAS	PESO
03.10.000239	R-240-A	550 mm	53,992 kg
03.10.000240	R-240-B	600 mm	57,824 kg
03.10.000241	R-240-C	650 mm	61,656 kg
03.10.000242	R-240-D	700 mm	65,488 kg
03.10.000243	R-240-E	800 mm	73,152 kg
03.10.000244	R-240-F	1000 mm	88,481 kg

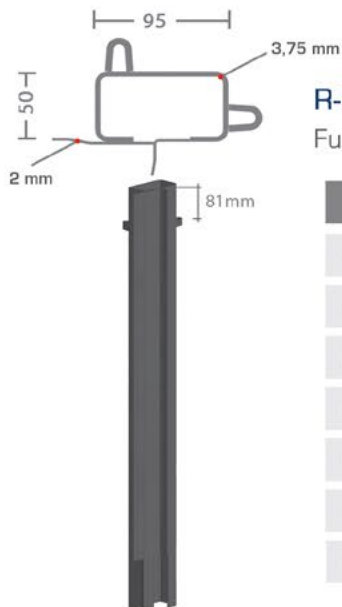
- * Compatíveis somente com ferragem cód.R-281 que é para a vigueta que possui o quebra-lona.
- * Fueiros destinados para carretas Carga Seca.



R-241

Fueiro Lateral Carga Seca - Mod.2008

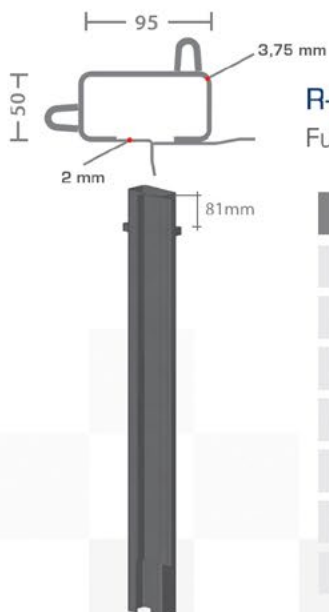
COD. NOVO	COD. ANT.	MEDIDAS	PESO
03.10.000245	R-241-A	550 mm	5,871 kg
03.10.000246	R-241-B	600 mm	6,318 kg
03.10.000247	R-241-C	650 mm	6,630 kg
03.10.000248	R-241-D	700 mm	7,213 kg
03.10.000249	R-241-E	800 mm	8,108 kg
03.10.000250	R-241-F	1000 mm	9,968 kg
03.10.000251	R-241-G	1100 mm	10,964 kg



R-242

Fueiro Canto Direito Carga Seca - Mod.2008

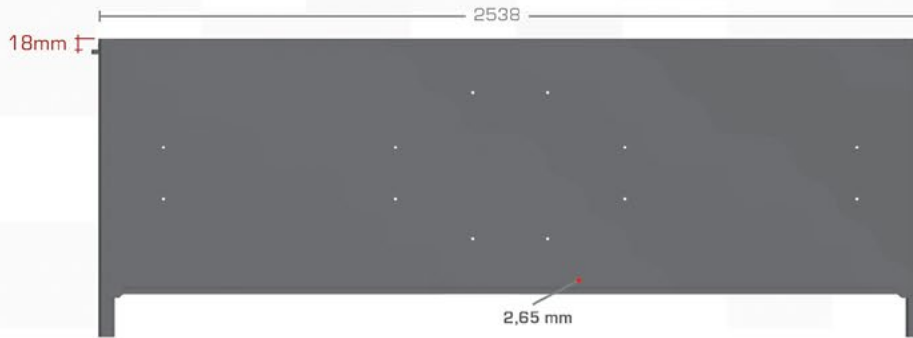
COD. NOVO	COD. ANT.	MEDIDAS	PESO
03.10.000252	R-242-A	550 mm	5,514 kg
03.10.000253	R-242-B	600 mm	5,938 kg
03.10.000254	R-242-C	650 mm	6,362 kg
03.10.000255	R-242-D	700 mm	6,786 kg
03.10.000256	R-242-E	800 mm	7,635 kg
03.10.000257	R-242-F	1000 mm	9,403 kg
03.10.000258	R-242-G	1100 mm	10,343 kg



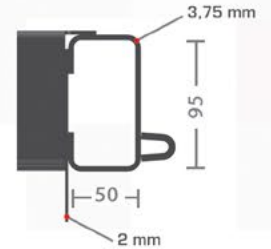
R-243

Fueiro Canto Esquerdo Carga Seca - Mod.2008

COD. NOVO	COD. ANT.	MEDIDAS	PESO
03.10.000259	R-243-A	550 mm	5,514 kg
03.10.000260	R-243-B	600 mm	5,938 kg
03.10.000261	R-243-C	650 mm	6,362 kg
03.10.000262	R-243-D	700 mm	6,786 kg
03.10.000263	R-243-E	800 mm	7,635 kg
03.10.000264	R-243-F	1000 mm	9,403 kg
03.10.000265	R-243-G	1100 mm	10,343 kg



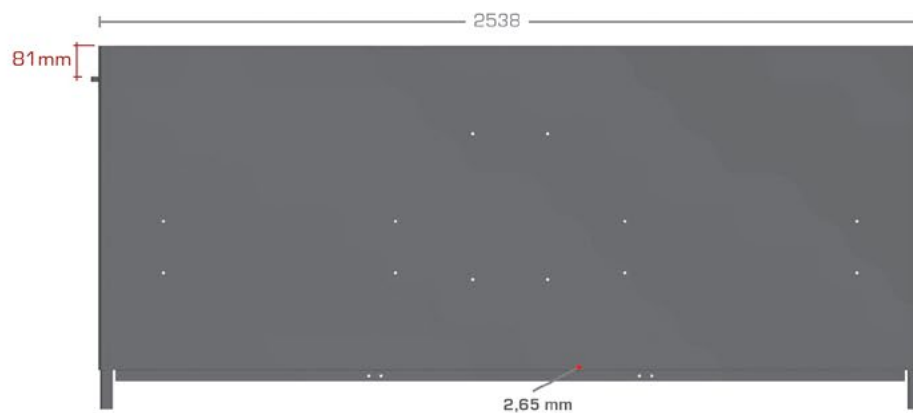
R-387
Linha 70 Anos



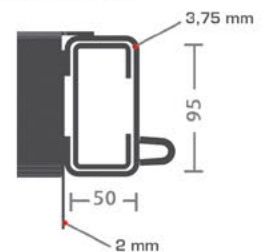
R-387

Frontal Inferior Mod. Randon 70 anos

COD. NOVO	COD. ANT.	MEDIDAS	PESO
03.10.000503	R-387-A	550 mm	51,840 kg
03.10.000504	R-387-B	600 mm	55,610 kg
03.10.000505	R-387-C	650 mm	66,290 kg
03.10.000506	R-387-D	700 mm	70,070 kg
03.10.000507	R-387-E	800 mm	77,280 kg
03.10.000508	R-387-F	1000 mm	92,890 kg



R-388
Linha 70 Anos



R-388

Frontal Superior Mod. Randon 70 anos

COD. NOVO	COD. ANT.	MEDIDAS	PESO
03.10.000509	R-388-A	550 mm	57,760 kg
03.10.000510	R-388-B	600 mm	68,430 kg
03.10.000511	R-388-C	650 mm	72,210 kg
03.10.000512	R-388-D	700 mm	75,990 kg
03.10.000513	R-388-E	800 mm	83,550 kg
03.10.000514	R-388-F	1000 mm	98,670 kg

R-419 / 03.10.000577

Engate Fêmea Inferior compatível c /
Randon New R Alumínio / 0,13 kg
Espessura. 6,35 mm



R-420 / 03.10.000578

Engate Fêmea Superior compatível c /
Randon New R - Alumínio / 0,16 kg
Espessura. 4,25 mm



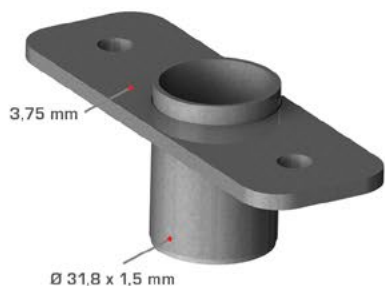
R-421 / 03.10.000579

Dobradiça Lateral
Compatível c /Randon New R
Alumínio / 0,75 kg



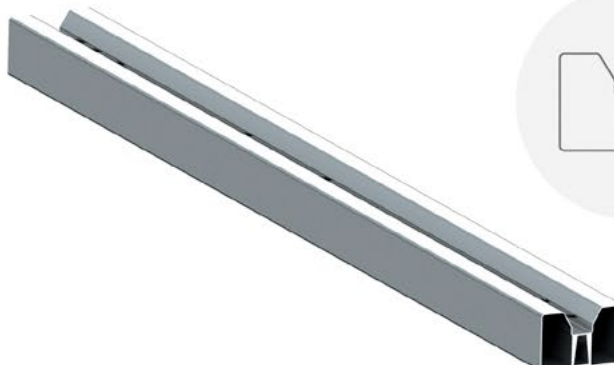
R-424 / 03.10.002178

Suporte de Arco Compatível c /
Randon New R Alumínio / 0,19 kg
Item Pintado



R-426-A / 03.60.000112

Fueiro de Tampa de Alumínio
Compatível c /Randon New R
Alumínio de 800 mm / 0,64 kg

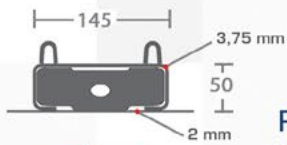


R-426-B / 03.60.000113

Fueiro de Tampa de Alumínio
Compatível c /Randon New R
Alumínio de 1000 mm / 0,84 kg



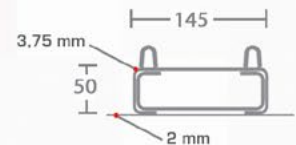
MODELO LARGO



R-315

Fueiro Lateral Inferior

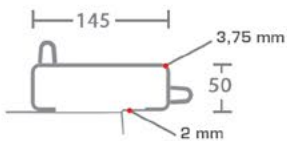
COD.	COD.	MEDIDAS	PESO
03.10.000460	R-315-A	550 mm	7,285 kg
03.10.000461	R-315-B	600 mm	7,841 kg
03.10.000462	R-315-C	650 mm	8,396 kg
03.10.000463	R-315-D	700 mm	8,951 kg
03.10.000464	R-315-E	800 mm	10,061 kg
03.10.000465	R-315-F	1000 mm	12,283 kg
03.10.000466	R-315-G	1100 mm	13,511 kg



R-316

Fueiro Lateral Superior

COD.	COD.	MEDIDAS	PESO
03.10.000467	R-316-A	550 mm	7,512 kg
03.10.000468	R-316-B	600 mm	8,071 kg
03.10.000469	R-316-C	650 mm	8,630 kg
03.10.000470	R-316-D	700 mm	9,186 kg
03.10.000471	R-316-E	800 mm	10,307 kg
03.10.000472	R-316-F	1000 mm	12,543 kg
03.10.000473	R-316-G	1100 mm	13,797 kg



R-317

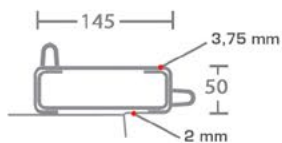
Fueiro Canto Inferior Direito

COD.	COD.	MEDIDAS	PESO
03.10.000474	R-317-A	550 mm	7,729 kg
03.10.000475	R-317-B	600 mm	8,261 kg
03.10.000476	R-317-C	650 mm	8,794 kg
03.10.000477	R-317-D	700 mm	9,327 kg
03.10.000478	R-317-E	800 mm	10,393 kg
03.10.000479	R-317-F	1000 mm	12,525 kg
03.10.000480	R-317-G	1100 mm	13,777 kg

R-318

Fueiro Canto Inferior Esquerdo

COD.	COD.	MEDIDAS	PESO
03.10.000481	R-318-A	550 mm	7,729 kg
03.10.000482	R-318-B	600 mm	8,261 kg
03.10.000483	R-318-C	650 mm	8,794 kg
03.10.000484	R-318-D	700 mm	9,327 kg
03.10.000485	R-318-E	800 mm	10,393 kg
03.10.000486	R-318-F	1000 mm	12,525 kg
03.10.000487	R-318-G	1100 mm	13,777 kg



R-319

Fueiro Canto Superior Direito

COD.	COD.	MEDIDAS	PESO
03.10.000488	R-319-A	550 mm	7,224 kg
03.10.000489	R-319-B	600 mm	7,757 kg
03.10.000490	R-319-C	650 mm	8,290 kg
03.10.000491	R-319-D	700 mm	8,927 kg
03.10.000492	R-319-E	800 mm	9,889 kg
03.10.000493	R-319-F	1000 mm	12,000 kg
03.10.000494	R-319-G	1100 mm	13,100 kg

R-320

Fueiro Canto Superior Esquerdo

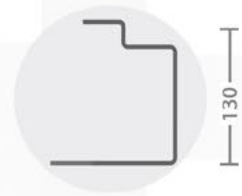
COD.	COD.	MEDIDAS	PESO
03.10.000495	R-320-A	550 mm	7,224 kg
03.10.000496	R-320-B	600 mm	7,757 kg
03.10.000497	R-320-C	650 mm	8,290 kg
03.10.000498	R-320-D	700 mm	8,927 kg
03.10.000499	R-320-E	800 mm	9,889 kg
03.10.000500	R-320-F	1000 mm	12,000 kg
03.10.000501	R-320-G	1100 mm	13,100 kg

R-161 / 03.10.000084Perfil Dianteiro 2420mm / 23.970 kg / **Espessura. 4,25 mm****R-161-A / 03.10.000085**Perfil Dianteiro para Freio ABS / 23,860 kg / **Espessura. 4,25 mm****03.10.002310**Perfil Dianteiro Assoalho Madeira compatível c/Mod. **RANDON NEW R 2023** / 24,321 kg
Espessura. 4,25 mm**R-161-B / 03.10.000086**Perfil Dianteiro Assoalho de Ferro / 24,550 kg / **Espessura. 4,25 mm****R-161-C / 03.10.000087**Perfil Dianteiro Assoalho de Ferro ABS / 24,610 kg / **Espessura. 4,25 mm****03.10.002311**Perfil Dianteiro Assoalho Ferro compatível c/ Mod. **RANDON NEW R 2023** / 24,727 kg
Espessura. 4,25 mm**R-160-A / 03.10.000077**

Perfil Traseiro 2430mm (chapa 4,25mm) / 20.393 kg

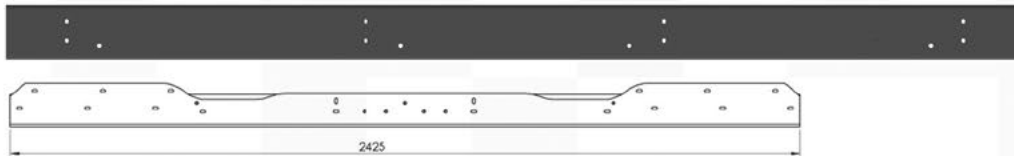
R-160-B / 03.10.000078

Perfil Traseiro 2430mm (chapa 6,35mm) / 37,710 kg

**03.10.002276**Perfil Traseiro Assoalho Ferro compatível c/Mod. **RANDON NEW R 2023** / 30,402 kg
Espessura. 4,25 mm

03.10.002312

Perfil Traseiro Assoalho Madeira Mod. compatível c/ RANDON NEW R 2023 / 28,375 kg
 Espessura. 4,25 mm



R-160-C / 03.10.000079

Perfil Traseiro Linha R 2423mm / 24,218 kg / Espessura. 4,25 mm



Vista da furação inferior

Vista da furação frontal



R-160-D / 03.10.000080

Perfil Traseiro para Assoalho de Ferro s/furação [4,25mm] / 25,920 kg



R-160-E / 03.10.000081

Perfil Traseiro Mod.2018 (4,25mm) / 24,260 kg



Vista da furação inferior

Vista da furação frontal



R-160-F / 03.10.000082

Perfil Traseiro Mod.2018 (6,35mm) / 33,740 kg



Vista da furação inferior

Vista da furação frontal



R-160-G / 03.10.000083

Perfil Traseiro Mod.2018 (6,35mm) / 33,740 kg



Vista da furação inferior

Vista da furação frontal



R-184

Perfil Lateral Assoalho de Ferro s/furação / Espessura. 4,25 mm



COD.	COD.	MEDIDAS	PESO
03.10.000117	R-184-A	2230 mm	19,860 kg
03.10.000118	R-184-B	2330 mm	20,670 kg
03.10.000119	R-184-C	2430 mm	21,560 kg
03.10.000120	R-184-D	2960 mm	26,350 kg

R-159

Lateral da Carreta com Furação / Espessura. 4,25 mm



COD.	COD.	MEDIDAS	PESO	COD.	COD.	MEDIDAS	PESO
03.10.000073	R-159-A	2230 mm	18,574 kg	03.10.000075	R-159-C	2430 mm	20,246 kg
03.10.000074	R-159-B	2330 mm	19,407 kg	03.10.000076	R-159-D	2970 mm	24,736 kg

R-402

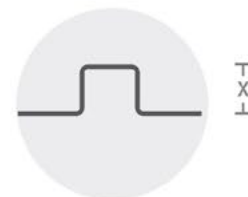
Lateral da Carreta com Furação de "G" / Espessura. 4,25 mm



COD.	COD.	MEDIDAS	PESO	COD.	COD.	MEDIDAS	PESO
03.10.000525	R-402-A	2230 mm	18,714 kg	03.10.000527	R-402-C	2430 mm	20,392 kg
03.10.000526	R-402-B	2330 mm	19,553 kg	03.10.000528	R-402-D	2970 mm	24,923 kg

R-235

Emenda do Assoalho / Espessura. 2 mm



COD.	COD.	MEDIDAS (X)	PESO
03.10.000224	R-235-A	2440 mm (18 mm)	4,460 kg
03.10.000225	R-235-B	2440 mm (20 mm)	4,955 kg
03.10.000226	R-235-C	2440 mm (22 mm)	5,450 kg

R-202

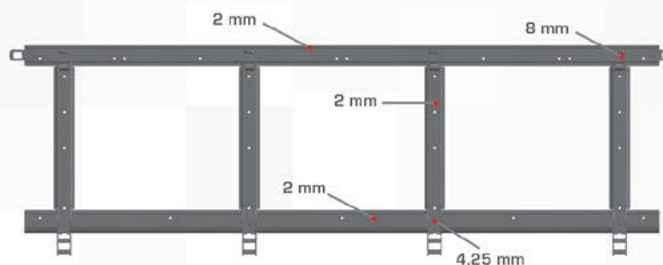
Cantoneira do Assoalho (sem pintura)



COD	COD	MEDIDAS	PESO
03.10.000141	R-202-B	3000 mm (chapa 2,65 mm)	3,25 kg

R-280

Ferragem Tampa Lateral Inferior



Fueiro compatível:
 Altura da Presilha 18mm
 Espessura. 6,35 mm

COD. NOVO	COD. ANT.	MEDIDAS	PESO
03.10000276	R-280-A	550 x 2220 mm	18.250 kg
03.10000279	R-280-B	550 x 2320 mm	18.710 kg
03.10000280	R-280-C	550 x 2420 mm	19.215 kg
03.10000281	R-280-D	550 x 2960 mm	21.630 kg
03.10000282	R-280-E	600 x 2220 mm	18.650 kg
03.10000283	R-280-F	600 x 2320 mm	19.110 kg
03.10000284	R-280-G	600 x 2420 mm	19.615 kg

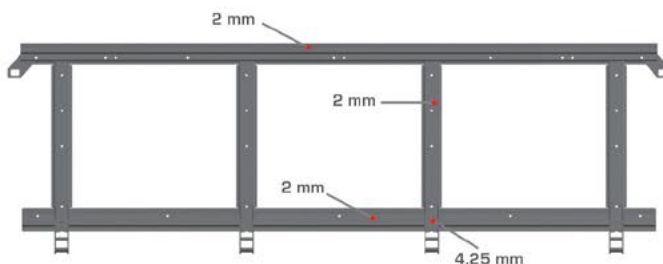
COD. NOVO	COD. ANT.	MEDIDAS	PESO
03.10000292	R-280-O	700 x 2430 mm	20.415 kg
03.10000293	R-280-P	700 x 2960 mm	22.830 kg
03.10000294	R-280-Q	800 x 2220 mm	20.250 kg
03.10000295	R-280-R	800 x 2320 mm	20.710 kg
03.10000296	R-280-S	800 x 2420 mm	21.215 kg
03.10000297	R-280-T	800 x 2960 mm	23.630 kg
03.10000298	R-280-U	1000 x 2220 mm	21.850 kg

COD. NOVO	COD. ANT.	MEDIDAS	PESO
03.10000285	R-280-H	600 x 2960 mm	22.030 kg
03.10000286	R-280-I	650 x 2220 mm	19.050 kg
03.10000287	R-280-J	650 x 2320 mm	19.510 kg
03.10000288	R-280-K	650 x 2420 mm	20.015 kg
03.10000289	R-280-L	650 x 2960 mm	22.430 kg
03.10000290	R-280-M	700 x 2220 mm	19.450 kg
03.10000291	R-280-N	700 x 2320 mm	19.910 kg

COD. NOVO	COD. ANT.	MEDIDAS	PESO
03.10000299	R-280-V	1000 x 2320 mm	22.310 kg
03.10000300	R-280-W	1000 x 2420 mm	22.815 kg
03.10000301	R-280-X	1000 x 2960 mm	25.230 kg
03.10000302	R-280-Y	1100 x 2220 mm	21.950 kg
03.10000303	R-280-Z	1100 x 2320 mm	22.170 kg
03.10000277	R-280-AA	1100 x 2420 mm	22.790 kg
03.10000278	R-280AB	1100 x 2960 mm	25.270 kg

R-281

Ferragem Tampa Lateral Superior Carreta com 2 Tampas



Fueiro compatível:
 Altura da Presilha 81mm
 Espessura. 6,35 mm

COD. NOVO	COD. ANT.	MEDIDAS	PESO
03.10000304	R-281-A	550 x 2220 mm	18.250 kg
03.10000307	R-281-B	550 x 2320 mm	18.710 kg
03.10000308	R-281-C	550 x 2420 mm	19.215 kg
03.10000309	R-281-D	550 x 2960 mm	21.630 kg
03.10000310	R-281-E	600 x 2220 mm	18.650 kg
03.10000311	R-281-F	600 x 2320 mm	19.110 kg
03.10000312	R-281-G	600 x 2420 mm	19.615 kg

COD. NOVO	COD. ANT.	MEDIDAS	PESO
03.10000320	R-281-O	700 x 2430 mm	20.415 kg
03.10000321	R-281-P	700 x 2960 mm	22.830 kg
03.10000322	R-281-Q	800 x 2220 mm	20.250 kg
03.10000323	R-281-R	800 x 2320 mm	20.710 kg
03.10000324	R-281-S	800 x 2420 mm	21.215 kg
03.10000325	R-281-T	800 x 2960 mm	23.630 kg
03.10000326	R-281-U	1000 x 2220 mm	21.850 kg

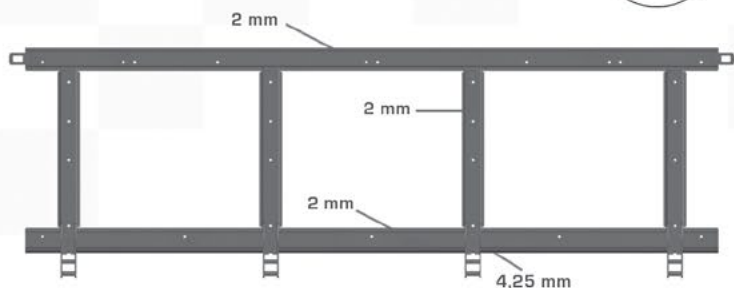
COD. NOVO	COD. ANT.	MEDIDAS	PESO
03.10000313	R-281-H	600 x 2960 mm	22.030 kg
03.10000314	R-281-I	650 x 2220 mm	19.050 kg
03.10000315	R-281-J	650 x 2320 mm	19.510 kg
03.10000316	R-281-K	650 x 2420 mm	20.015 kg
03.10000317	R-281-L	650 x 2960 mm	22.430 kg
03.10000318	R-281-M	700 x 2220 mm	19.450 kg
03.10000319	R-281-N	700 x 2320 mm	19.910 kg

COD. NOVO	COD. ANT.	MEDIDAS	PESO
03.10000327	R-281-V	1000 x 2320 mm	22.310 kg
03.10000328	R-281-W	1000 x 2420 mm	22.815 kg
03.10000329	R-281-X	1000 x 2960 mm	25.230 kg
03.10000330	R-281-Y	1100 x 2220 mm	22.330 kg
03.10000331	R-281-Z	1100 x 2320 mm	22.850 kg
03.10000305	R-281-AA	1100 x 2420 mm	23.420 kg
03.10000306	R-281-AB	1100 x 2960 mm	26.140 kg

R-282

Ferragem Tampa Lateral Superior Carreta com Fominha

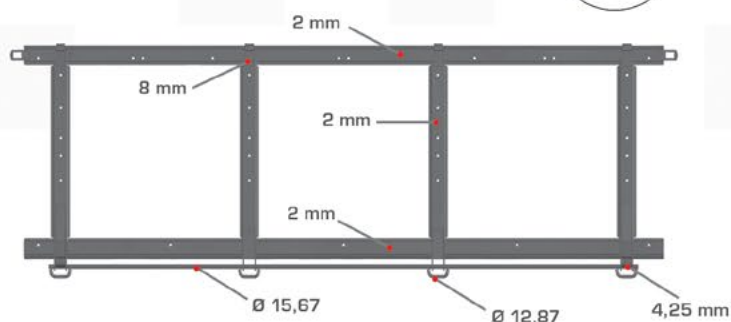
Fueiro compatível:
Altura da Presilha 18mm
Espessura. 6,35 mm



R-283

Ferragem Tampa Traseira Inferior (com Tombador: R-289)

Fueiro compatível:
Altura da Presilha 18mm
Espessura. 6,35 mm

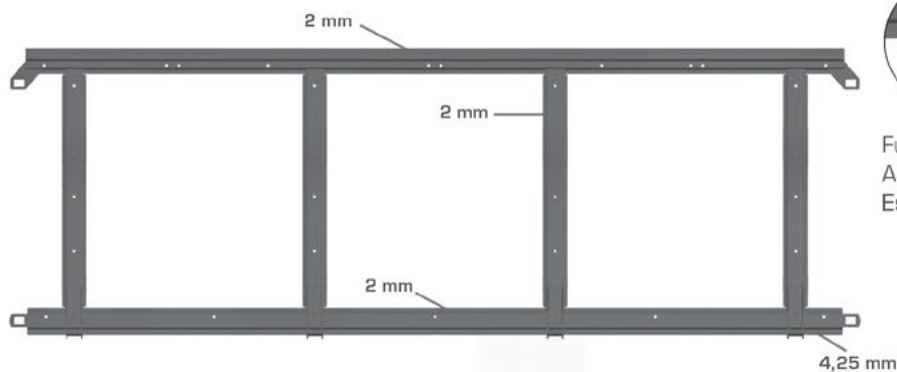


COD. NOVO	COD. ANT.	MEDIDAS	PESO
03.10000340	R-282-I	650 x 2420 mm	17.998 kg
03.10000342	R-282-K	650 x 2420 mm	18.963 kg
03.10000343	R-282-L	650 x 2420 mm	21.378 kg
03.10000348	R-282-Q	800 x 2420 mm	19.198 kg
03.10000350	R-282-S	800 x 2420 mm	20.163 kg
03.10000351	R-282-T	800 x 2960 mm	22.578 kg

COD. NOVO	COD. ANT.	MEDIDAS	PESO
03.10000356	R-283-A	550 x 2420 mm	23.355 kg
03.10000357	R-283-B	600 x 2420 mm	23.755 kg
03.10000358	R-283-C	650 x 2420 mm	24.155 kg
03.10000359	R-283-D	700 x 2420 mm	24.555 kg
03.10000360	R-283-E	800 x 2420 mm	25.355 kg
03.10000361	R-283-F	1000 x 2420 mm	26.955 kg
03.10000362	R-283-G	1100 x 2420 mm	27,010 kg

R-284

Ferragem Tampa Traseira Superior Carreta com 2 Tampas



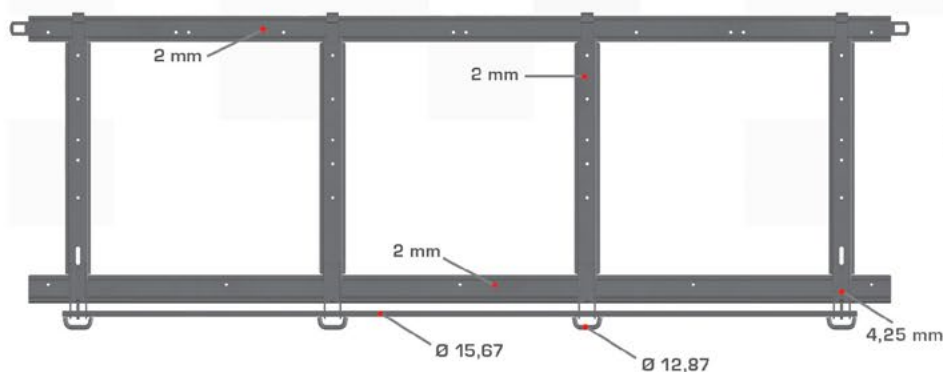
Fueiro compatível:
Altura da Presilha 81mm
Espessura. 6,35 mm



COD. NOVO	COD. ANT.	MEDIDAS	PESO
03.10000363	R-284-A	550 x 2420 mm	23.355 kg
03.10000364	R-284-B	600 x 2420 mm	23.755 kg
03.10000365	R-284-C	650 x 2420 mm	24.155 kg
03.10000366	R-284-D	700 x 2420 mm	24.555 kg
03.10000367	R-284-E	800 x 2420 mm	25.355 kg
03.10000368	R-284-F	1000 x 2420 mm	26.955 kg
03.10000369	R-284-G	1100 x 2420 mm	27,420 kg

R-293

Ferragem Tampa Traseira (Randon 70 anos)
 (com Tombador: R-290)

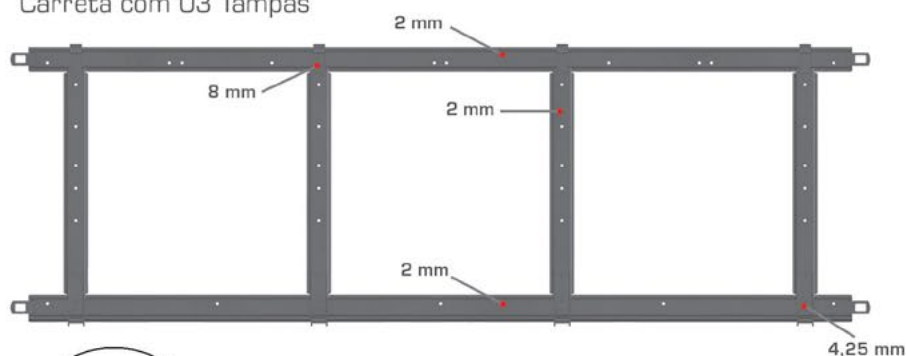


Fueiro compatível:
 Altura da Presilha 18mm
 Espessura. 6,35 mm

COD.	COD.	MEDIDAS	PESO
03.10.000398	R-293-C	650 x 2420 mm	22.920 kg
03.10.000400	R-293-E	800 x 2420 mm	24,080 kg
03.10.000401	R-293-F	1000 x 2420 mm	25.770 kg

R-288

Ferragem Tampa Traseira Intermediária
 Carreta com 03 Tampas



Fueiro compatível:
 Altura da Presilha 18mm
 Espessura. 6,35 mm



COD.	COD.	MEDIDAS	PESO
03.10.000378	R-288-C	650 x 2420 mm	18,800 kg
03.10.000379	R-288-D	700 x 2420 mm	19,700 kg
03.10.000380	R-288-E	800 x 2420 mm	25,400 kg

**R-291**

Fueiro Tampa Traseira Inferior (Randon 70 anos) / Espessura. 2 mm

COD.	COD.	MEDIDAS	ALT.TAMPA	PESO
03.10.000389	R-291-A	430 mm	550 mm	0,80 kg
03.10.000390	R-291-B	480 mm	600 mm	0,90 kg
03.10.000391	R-291-C	530 mm	650 mm	1,07 kg
03.10.000392	R-291-D	580 mm	700 mm	1,19 kg
03.10.000393	R-291-E	680 mm	800 mm	1,39 kg
03.10.000394	R-291-F	880 mm	1000 mm	1,82 kg
03.10.000395	R-291-G	980 mm	1100 mm	2,08 kg

**R-178**

Fueiro da Tampa Moderna / Espessura. 2 mm

COD.	COD.	MEDIDAS	ALT.TAMPA	PESO
03.10.000104	R-178-A	430 mm	550 mm	0,80 kg
03.10.000105	R-178-B	480 mm	600 mm	0,90 kg
03.10.000106	R-178-C	530 mm	650 mm	1,09 kg
03.10.000107	R-178-D	580 mm	700 mm	1,20 kg
03.10.000108	R-178-E	680 mm	800 mm	1,40 kg
03.10.000109	R-178-F	880 mm	1000 mm	1,80 kg
03.10.000110	R-178-G	980 mm	1100 mm	2,10 kg

R-177

Fueiro da Tampa Moderna c/Dobradiça



COD.	COD.	MEDIDAS	ALT.TAMPA	PESO
03.10.000097	R-177-A	430 mm	550 mm	1,45 kg
03.10.000098	R-177-B	480 mm	600 mm	1,56 kg
03.10.000099	R-177-C	530 mm	650 mm	1,66 kg
03.10.000100	R-177-D	580 mm	700 mm	1,77 kg
03.10.000101	R-177-E	680 mm	800 mm	1,90 kg
03.10.000102	R-177-F	880 mm	1000 mm	2,40 kg
03.10.000103	R-177-G	980 mm	1100 mm	2,60 kg

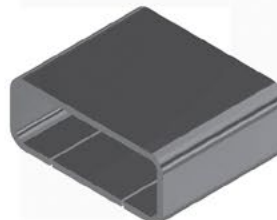
R-114 / 03.10.000010

Caixa do Fueiro (95mm) estampado
Espessura. 6,35 mm / 2,03 Kg



R-129 / 03.10.000025

Caixa do Fueiro (145mm) Modelo Largo
Espessura. 6,35 mm / 2,596 Kg



R-115 / 03.10.000011

Encaixe do Fueiro Superior
Espessura. 3,75 mm / 1,039 Kg



R-130 / 03.10.000026

Encaixe do Fueiro Superior Modelo Largo
Espessura. 3,75 mm / 1,302 Kg



DOBRADIÇAS

R-142 / 03.10.000049

Dobradiça do Tombador Inferior (155mm)
chapa 4,25mm - 0,410 kg



R-142-A / 03.10.000050

Dobradiça do Tombador Inferior
(155mm) chapa 6,35mm - 0,618 kg

R-169 / 03.10.000091

Dobradiça do Tombador
Superior (155mm) - 0,460 kg
Espessura. 4,25 mm



R-176 / 03.10.000096

Dobradiça da Tampa Mod. Randon
(178mm) - 0,610 kg
Espessura. 4,25 mm



R-142-B / 03.10.000051

Dobradiça da Tampa Traseira Inferior
Mod. Randon 70 anos (155mm)
Espessura. 4,25 mm / 0,406 Kg



R-142-C / 03.10.000052

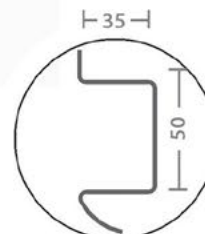
Dobradiça da Tampa Traseira Inferior
Mod. Randon 70 anos (155mm)
(Reforçada 6,35mm) - 0,610 kg



R-132

Vigüeta Inferior da Tampa Inferior e Superior c/ Furação
Espessura. 2 mm

COD.	COD.	MEDIDAS	PESO
03.10.000027	R-132-A	2220 mm	5,130 kg
03.10.000028	R-132-B	2320 mm	5,360 kg
03.10.000029	R-132-C	2420 mm	5,612 kg
03.10.000030	R-132-D	2960 mm	6,840 kg

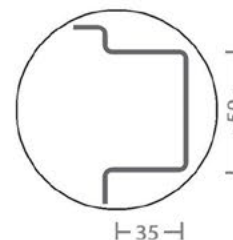


Estampada

R-134

Vigüeta Superior da Tampa Inferior com Furação p/ Presilha / Espessura. 2 mm

COD.	COD.	MEDIDAS	PESO
03.10.000031	R-134-A	2220 mm	5,120 kg
03.10.000032	R-134-B	2320 mm	5,350 kg
03.10.000033	R-134-C	2420 mm	5,600 kg
03.10.000034	R-134-D	2960 mm	6,820 kg



R-135

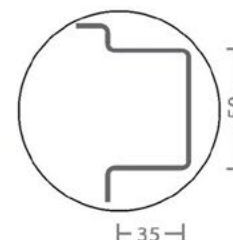
Vigüeta Superior da Tampa Superior com Furação p/ Presilha e Arco c/ Fominha
Espessura. 2 mm

COD.	COD.	MEDIDAS	PESO
03.10.000035	R-135-A	2220 mm	5,120 kg
03.10.000036	R-135-B	2320 mm	5,350 kg
03.10.000037	R-135-C	2420 mm	5,600 kg
03.10.000038	R-135-D	2960 mm	6,820 kg



Vista da furação frontal

Vista da furação superior



R-137

Vigüeta Superior da Tampa Superior c/ Quebra Lona com Furação (Brasilis)
Espessura. 2 mm

COD.	COD.	MEDIDAS	PESO
03.10.000039	R-137-A	2230 mm	6,415 kg
03.10.000040	R-137-B	2330 mm	6,700 kg
03.10.000041	R-137-C	2430 mm	7,020 kg
03.10.000042	R-137-D	2970 mm	8,550 kg



Vista da furação frontal

Vista da furação superior



R-179-A / 03.10.000111

Engate Rápido Tampa Lat. (31,75mm) / 0,241 kg / Espessura. 8 mm

R-179-B / 03.10.000112

Engate Rápido Tampa Lat. (34,50mm) / 0,263 kg / Espessura. 8 mm

R-179-C / 03.10.000113

Engate Rápido Tampa Lat. (31,75mm) s/pint. / 0,241 kg / Espessura. 8 mm

R-179-D / 03.10.000114

Engate Rápido Tampa Lat. (34,50mm) s/pint. / 0,263 kg / Espessura. 8 mm



R-147 / 03.10.000057

Engate Rápido Traseiro / 0,261 kg
Espessura. 8 mm



R-139 / 03.10.000044

Engate Fêmea Superior / 0,403 kg
Espessura. 6,35 mm



R-138 / 03.10.000043

Engate Fêmea Inferior / 0,104 kg
Espessura. 6,35 mm



R-116 / 03.10.000012

Engate Fêmea Traseiro (Linha R) / 0,125 kg
Espessura. 6,35 mm



R-140 / 03.10.000045

Engate Fêmea Fominha Moderno
0,174 kg / Espessura. 6,35 mm



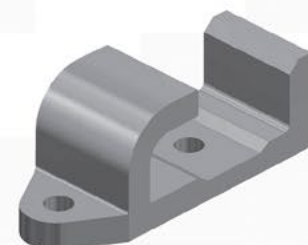
R-252-C / 03.10.000270

Engate Fêmea Reto 400mm / 0,80 kg
Espessura. 6,35 mm / sem pintura



R-156 / 03.10.000072

Engate "G" Fundido / 0,300 kg
Zincado Branco



R-143 / 03.10.000053
 Gancho do Tombador / 0,505 kg
 Espessura. 6,35 mm



R-144 / 03.10.000054
 Deslizante do Tombador / 0,114 kg



R-145 / 03.10.000055
 Rolete do Tombador / 0,266 kg



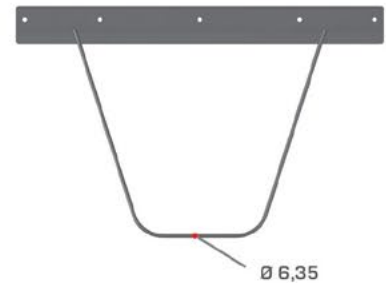
R-104 / 03.10.000005
 Estribo do Frontal / 0,489 kg
 Espessura. 8 mm



R-211 / 03.10.000158
 Engate da Cinta (Zincado Branco)
 0,250 kg



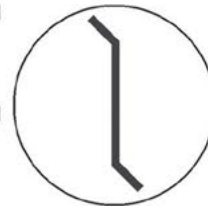
R-196-B / 03.10.000128
 Cinta do Para-barro 590mm
 (Mod.2018) / 0,815 kg



R-196 / 03.10.000126
 Cinta do Para-barro 640mm / Espessura. 2 mm / 0,449 kg

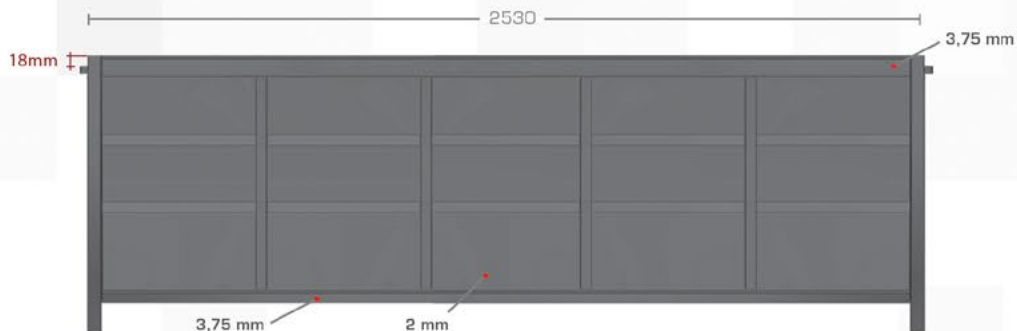
R-196-A / 03.10.000127
 Cinta do Para-barro 590mm / Espessura. 2 mm / 0,375 kg

R-196-C / 03.10.000129
 Cinta do Para-barro 670mm / Espessura. 2 mm / 0,521 kg



R-148-A / 03.10.000058
 Guia da Fominha Antigo (178mm)
 0,24 kg

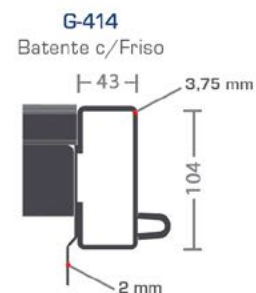
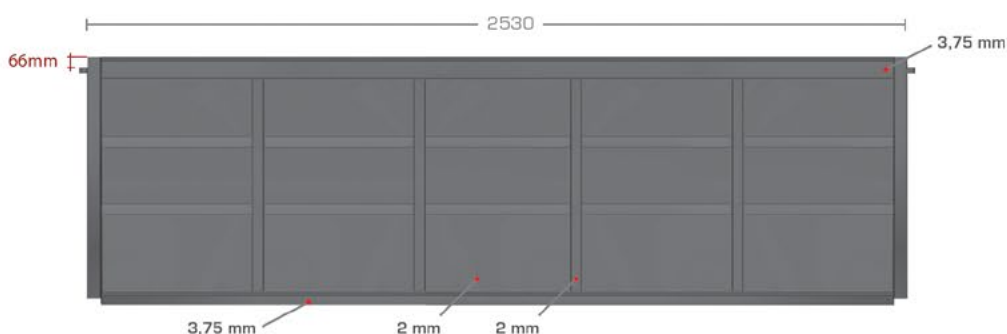




G-413

Frontal de Graneleira Inferior
Batente Com Friso

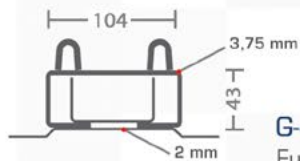
COD.	COD.	MEDIDAS	PESO
03.10.000580	G-413-A	550 mm	51,100 kg
03.10.000581	G-413-B	600 mm	54,200 kg
03.10.000582	G-413-C	650 mm	57,200 kg
03.10.000583	G-413-D	700 mm	60,200 kg
03.10.000584	G-413-E	800 mm	66,400 kg
03.10.000585	G-413-F	1000 mm	78,500 kg
03.10.000586	G-413-G	1100 mm	84,600 kg



G-414

Frontal de Graneleira Superior
Batente Com Friso

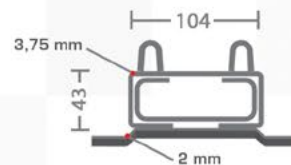
COD.	COD.	MEDIDAS	PESO
03.10.000587	G-414-A	550 mm	50,500 kg
03.10.000588	G-414-B	600 mm	53,500 kg
03.10.000589	G-414-C	650 mm	56,600 kg
03.10.000590	G-414-D	700 mm	59,600 kg
03.10.000591	G-414-E	800 mm	65,700 kg
03.10.000592	G-414-F	1000 mm	77,800 kg
03.10.000593	G-414-G	1100 mm	83,900 kg

**G-416**

Fueiro Lateral Inferior

G-417

Fueiro Lateral Superior

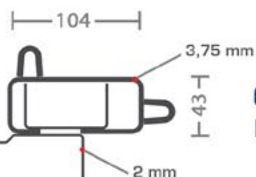


COD.	COD.	MEDIDAS	PESO
03.10.000596	G-416-A	550 mm	6,290 kg
03.10.000597	G-416-B	600 mm	6,750 kg
03.10.000598	G-416-C	650 mm	7,206 kg
03.10.000599	G-416-D	700 mm	7,666 kg
03.10.000600	G-416-E	800 mm	8,562 kg
03.10.000601	G-416-F	1000 mm	10,300 kg
03.10.000602	G-416-G	1100 mm	11,300 kg

* Compatível com G-520 / G-530

COD.	COD.	MEDIDAS	PESO
03.10.000603	G-417-A	550 mm	6,260 kg
03.10.000604	G-417-B	600 mm	6,600 kg
03.10.000605	G-417-C	650 mm	7,200 kg
03.10.000606	G-417-D	700 mm	7,500 kg
03.10.000607	G-417-E	800 mm	8,300 kg
03.10.000608	G-417-F	1000 mm	10,200 kg
03.10.000609	G-417-G	1100 mm	11,100 kg

* Compatível com G-521 / G-531

**G-419**

Fueiro Canto Inferior Direito

G-420

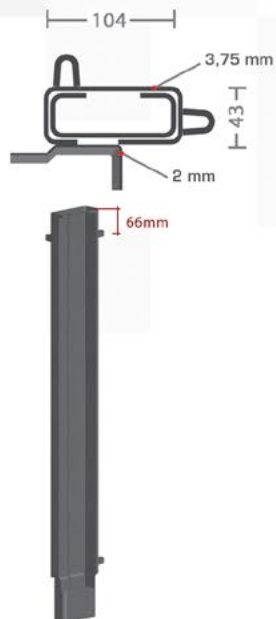
Fueiro Canto Inferior Esquerdo

COD.	COD.	MEDIDAS	PESO
03.10.000612	G-419-A	550 mm	6,240 kg
03.10.000613	G-419-B	600 mm	6,600 kg
03.10.000614	G-419-C	650 mm	7,100 kg
03.10.000615	G-419-D	700 mm	7,500 kg
03.10.000616	G-419-E	800 mm	8,400 kg
03.10.000617	G-419-F	1000 mm	10,200 kg
03.10.000618	G-419-G	1100 mm	12,020 kg

* Compatível com G-520 / G-530

COD.	COD.	MEDIDAS	PESO
03.10.000619	G-420-A	550 mm	6,240 kg
03.10.000620	G-420-B	600 mm	6,600 kg
03.10.000621	G-420-C	650 mm	7,100 kg
03.10.000622	G-420-D	700 mm	7,500 kg
03.10.000623	G-420-E	800 mm	8,400 kg
03.10.000624	G-420-F	1000 mm	10,200 kg
03.10.000625	G-420-G	1100 mm	12,020 kg

* Compatível com G-520 / G-530



G-421

Fueiro Canto Superior Direito

COD.	COD.	MEDIDAS	PESO
03.10.000626	G-421-A	550 mm	6,010 kg
03.10.000627	G-421-B	600 mm	6,400 kg
03.10.000628	G-421-C	650 mm	6,900 kg
03.10.000629	G-421-D	700 mm	7,300 kg
03.10.000630	G-421-E	800 mm	8,200 kg
03.10.000631	G-421-F	1000 mm	10,000 kg
03.10.000632	G-421-G	1100 mm	10,900 kg

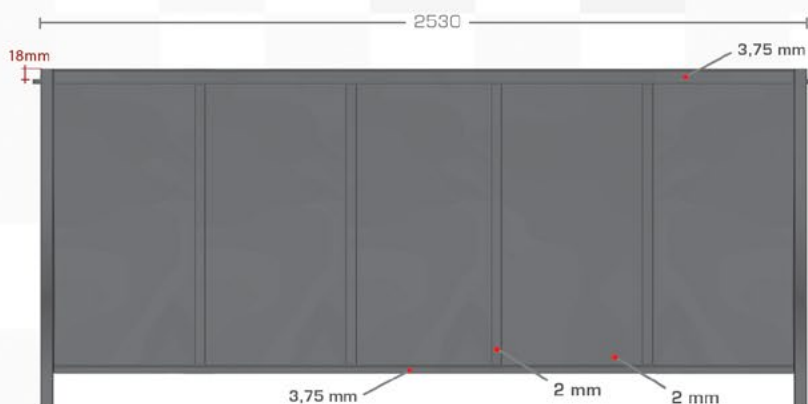
* Compatível com G-521 / G-531

G-422

Fueiro Canto Superior Esquerdo

COD.	COD.	MEDIDAS	PESO
03.10.000633	G-422-A	550 mm	6,010 kg
03.10.000634	G-422-B	600 mm	6,400 kg
03.10.000635	G-422-C	650 mm	6,900 kg
03.10.000636	G-422-D	700 mm	7,300 kg
03.10.000637	G-422-E	800 mm	8,200 kg
03.10.000638	G-422-F	1000 mm	10,000 kg
03.10.000639	G-422-G	1100 mm	10,900 kg

* Compatível com G-521 / G-531



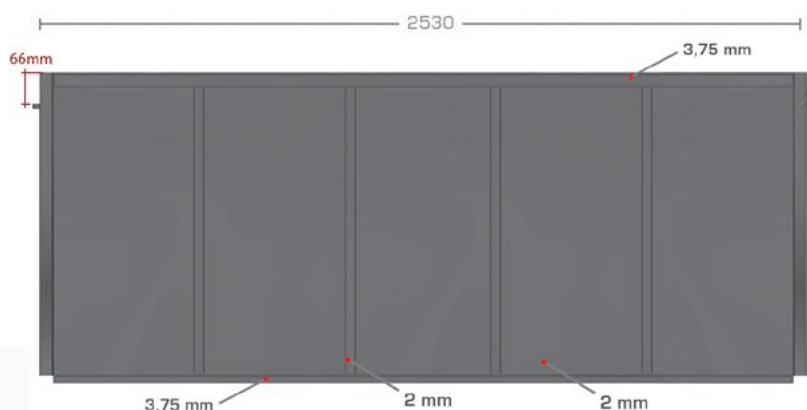
FRONTAL INFERIOR



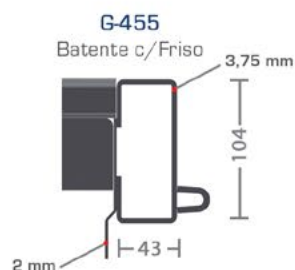
G-454

Frontal de Graneleira Inferior Batente Com Friso

COD.	COD.	MEDIDAS	PESO
03.10.000719	G-454-A	550 mm	51.500 kg
03.10.000720	G-454-B	600 mm	54.500 kg
03.10.000721	G-454-C	650 mm	57.600 kg
03.10.000722	G-454-D	700 mm	60.600 kg
03.10.000723	G-454-E	800 mm	66.700 kg
03.10.000724	G-454-F	1000 mm	78.800 kg
03.10.002216	G-454-G	1100 mm	84,900 kg



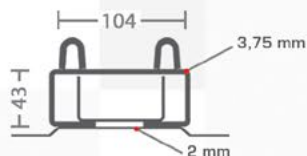
FRONTAL SUPERIOR



G-455

Frontal de Graneleira Superior Batente Com Friso

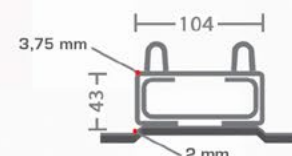
COD.	COD.	MEDIDAS	PESO
03.10.000725	G-455-A	550 mm	49.900 kg
03.10.000726	G-455-B	600 mm	53.000 kg
03.10.000727	G-455-C	650 mm	56.060 kg
03.10.000728	G-455-D	700 mm	59,100 kg
03.10.000729	G-455-E	800 mm	65.100 kg
03.10.000730	G-455-F	1000 mm	77.300 kg
03.10.002217	G-455-G	1100 mm	83,400 kg



G-507
Fueiro Lateral Inferior

COD.	COD.	MEDIDAS	PESO
03.10.000811	G-507-E	800 mm	8,50 kg
03.10.000812	G-507-F	1000 mm	10,40 kg

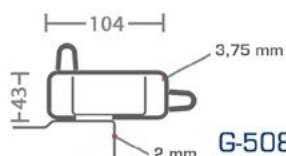
* Compatível com G-520 / G-530



G-612
Fueiro Lateral Superior

COD.	COD.	MEDIDAS	PESO
03.10.001002	G-612-E	800 mm	8,50 kg
03.10.001003	G-612-F	1000 mm	10,40 kg

* Compatível com G-521 / G-531



G-508
Fueiro Canto Inferior Direito

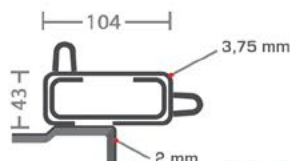
COD.	COD.	MEDIDAS	PESO
03.10.000817	G-508-E	800 mm	8,50 kg
03.10.000818	G-508-F	1000 mm	10,40 kg

* Compatível com G-520 / G-530

G-509
Fueiro Canto Inferior Esquerdo

COD.	COD.	MEDIDAS	PESO
03.10.000823	G-509-E	800 mm	8,50 kg
03.10.000824	G-509-F	1000 mm	10,40 kg

* Compatível com G-520 / G-530



G-613
Fueiro Canto Superior Direito

COD.	COD.	MEDIDAS	PESO
03.10.001008	G-613-E	800 mm	8,20 kg
03.10.001009	G-613-F	1000 mm	10,00 kg

* Compatível com G-521 / G-531

G-614
Fueiro Canto Superior Esquerdo

COD.	COD.	MEDIDAS	PESO
03.10.001014	G-614-E	800 mm	8,20 kg
03.10.001015	G-614-F	1000 mm	10,00 kg

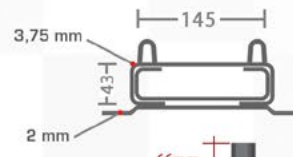
* Compatível com G-521 / G-531



G-537

Fueiro Lateral Inferior C/Friso

COD.	COD.	MEDIDAS	PESO
03.10.000932	G-537-E	800 mm	10,70 kg
03.10.000933	G-537-F	1000 mm	13,06 kg



G-538

Fueiro Lateral Superior C/Friso

COD.	COD.	MEDIDAS	PESO
03.10.000938	G-538-E	800 mm	10,70 kg
03.10.000939	G-538-F	1000 mm	13,06 kg

G-539 / 03.10.000940

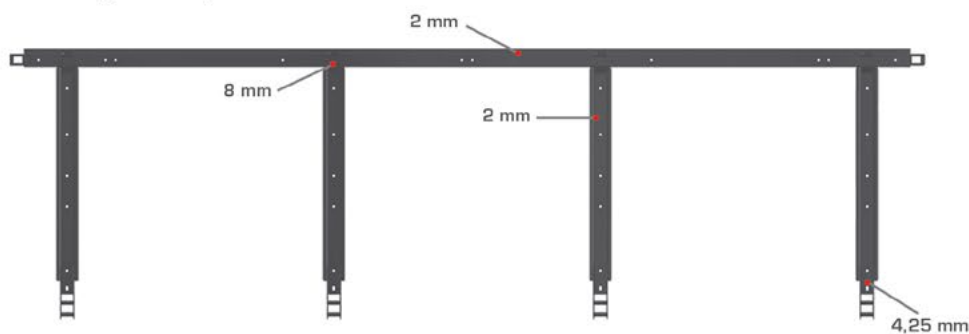
Caixa de Fueiro Modelo 145mm Soldada
Espessura. 6,35 mm



FERRAGENS TAMPA DE MADEIRA

G-520

Ferragem Tampa Lateral Inferior

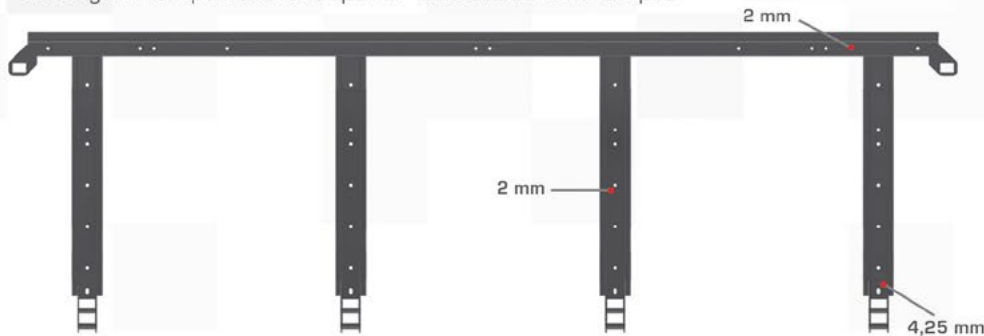


Fueiro compatível:
Altura da Presilha 18mm
Espessura. 6,35 mm

COD.	COD.	MEDIDAS	PESO	COD.	COD.	MEDIDAS	PESO
03.10.000846	G-520-G	650 x 2212 mm	12,27 kg	03.10.000855	G-520-P	1000 x 2212 mm	15,03 kg
03.10.000847	G-520-H	650 x 2430 mm	12,70 kg	03.10.000856	G-520-Q	1000 x 2430 mm	15,45 kg
03.10.000848	G-520-I	650 x 2960 mm	13,80 kg	03.10.000857	G-520-R	1000 x 2960 mm	16,60 kg
03.10.000852	G-520-M	800 x 2212 mm	13,40 kg	03.10.000858	G-520-S	1100 x 2212 mm	15,82 kg
03.10.000853	G-520-N	800 x 2430 mm	13,90 kg	03.10.000859	G-520-T	1100 x 2430 mm	16,20 kg
03.10.000854	G-520-O	800 x 2960 mm	15,01 kg	03.10.000860	G-520-U	1100 x 2960 mm	17,38 kg

G-521

Ferragem Tampa Lateral Superior Carreta com 2 Tampas



Fueiro compatível:
 Altura da Presilha 66mm
 Espessura. 6,35 mm

COD. NOVO	COD. ANT.	MEDIDAS	PESO
03.10.000873	G-521-M	800 x 2212 mm	13,40 kg
03.10.000874	G-521-N	800 x 2430 mm	14,00 kg
03.10.000875	G-521-O	800 x 2960 mm	15,26 kg
03.10.000876	G-521-P	1000 x 2212 mm	15,00 kg
03.10.000877	G-521-Q	1000 x 2430 mm	15,50 kg

COD. NOVO	COD. ANT.	MEDIDAS	PESO
03.10.000878	G-521-R	1000 x 2960 mm	16,80 kg
03.10.000879	G-521-S	1100 x 2212 mm	15,16 kg
03.10.000880	G-521-T	1100 x 2430 mm	16,32 kg
03.10.000881	G-521-U	1100 x 2960 mm	17,63 kg

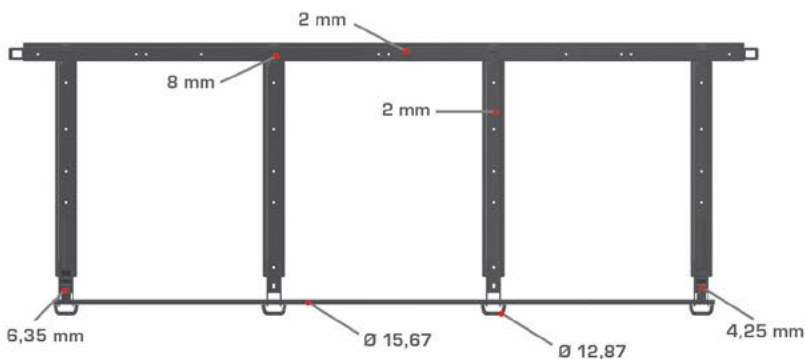
FERRAGENS DA TAMPA TRASEIRA - MADEIRA

G-523

Ferragem Tampa Traseira Inferior (com Tombador)



Fueiro compatível:
 Altura da Presilha 18mm
 Espessura. 6,35 mm

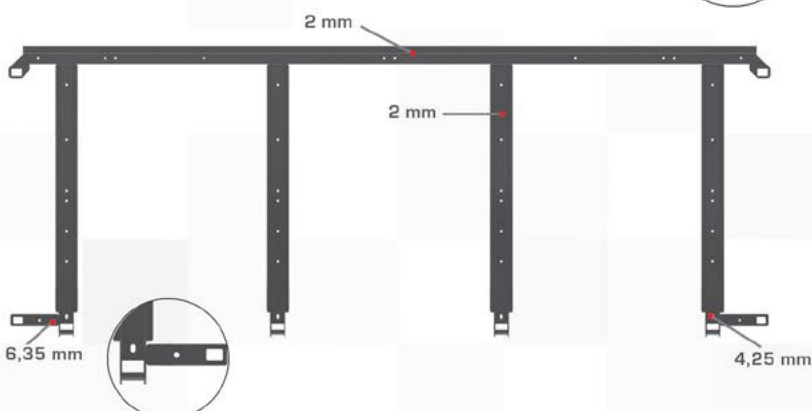


COD. NOVO	COD. ANT.	MEDIDAS	PESO
03.10.000905	G-523-C	650 x 2430 mm	16,90 kg
03.10.000907	G-523-E	800 x 2430 mm	18,00 kg
03.10.000908	G-523-F	1000 x 2430 mm	19,70 kg
03.10.000909	G-523-G	1100 x 2430 mm	20,50 kg

G-524

Ferragem Tampa Traseira Superior Carreta com 2 Tampas

Fueiro compatível:
 Altura da Presilha 66mm
 Espessura. 6,35 mm

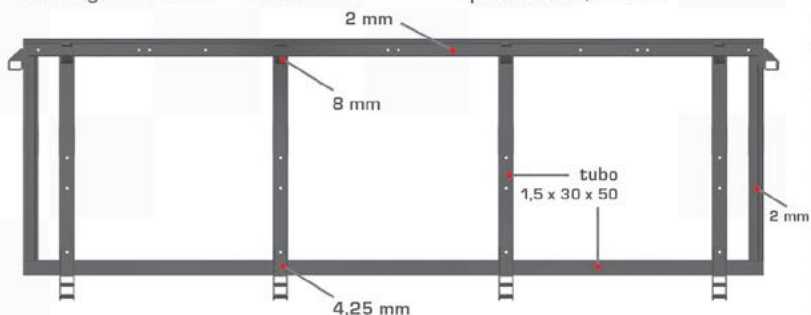


COD. NOVO	COD. ANT.	MEDIDAS	PESO
03.10.000914	G-524-E	800 x 2430 mm	14,50 kg
03.10.000915	G-524-F	1000 x 2430 mm	16,20 kg
03.10.000916	G-524-G	1100 x 2430 mm	17,00 kg

G-543

Ferragem Lateral Inferior

Fueiro compatível:
Altura da Presilha 80mm
Espessura. 6,35 mm

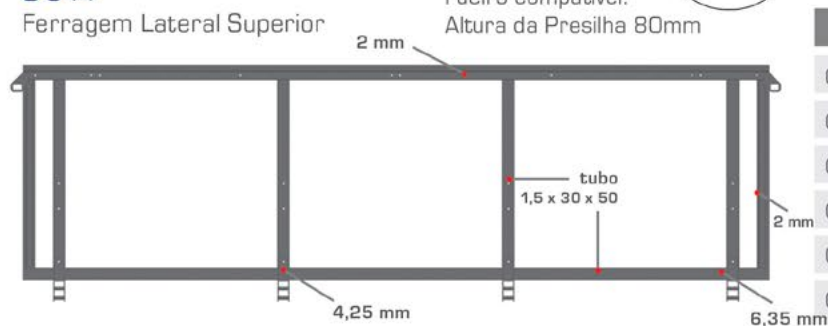


COD. NOVO	COD. ANT.	MEDIDAS	PESO
03.10.000944	G-543-D	785 x 2212 mm	20,00 kg
03.10.000945	G-543-E	785 x 2430 mm	21,05 kg
03.10.000946	G-543-F	785 x 2965 mm	23,04 kg
03.10.000947	G-543-G	985 x 2212 mm	19,62 kg
03.10.000948	G-543-H	985 x 2430 mm	20,50 kg
03.10.000949	G-543-I	985 x 2965 mm	25,38 kg

G-544

Ferragem Lateral Superior

Fueiro compatível:
Altura da Presilha 80mm

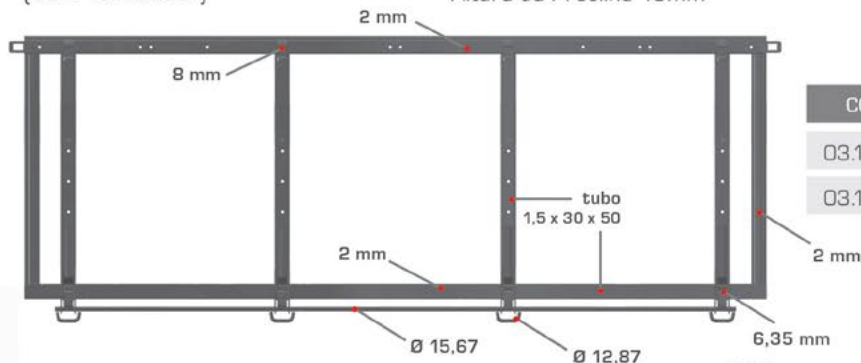


COD. NOVO	COD. ANT.	MEDIDAS	PESO
03.10.000953	G-544-D	785 x 2212 mm	20,20 kg
03.10.000954	G-544-E	785 x 2430 mm	21,05 kg
03.10.000955	G-544-F	785 x 2965 mm	23,43 kg
03.10.000956	G-544-G	985 x 2212 mm	22,02 kg
03.10.000957	G-544-H	985 x 2430 mm	22,90 kg
03.10.000958	G-544-I	985 x 2965 mm	25,30 kg

G-546

Ferragem Traseira Inferior
(com Tombador)

Fueiro compatível:
Altura da Presilha 18mm

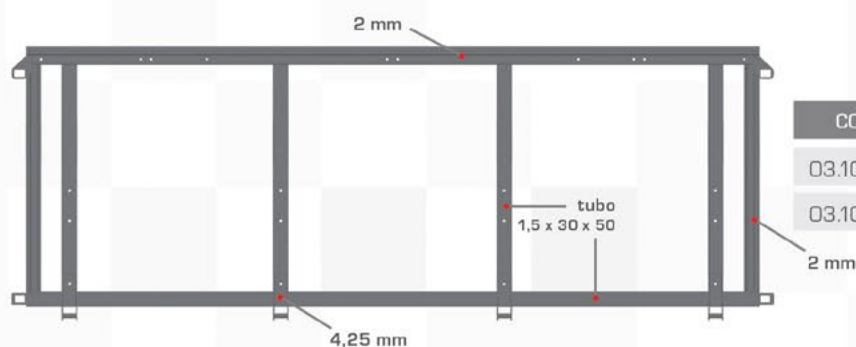


COD. NOVO	COD. ANT.	MEDIDAS	PESO
03.10.000963	G-546-B	785 x 2430 mm	25,90 kg
03.10.000964	G-546-C	985 x 2430 mm	27,40 kg

G-547

Ferragem Traseira Superior

Fueiro compatível:
Altura da Presilha 80mm



COD. NOVO	COD. ANT.	MEDIDAS	PESO
03.10.000966	G-547-B	785 x 2430 mm	21,00 kg
03.10.000967	G-547-C	985 x 2430 mm	22,90 kg

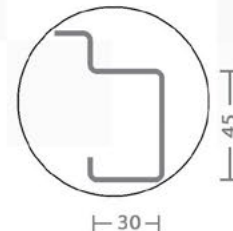
G-502

Vigueta Superior da Tampa Inferior com
 Furação p/Presilha / Espessura. 2 mm

COD.	COD.	MEDIDAS	PESO
03.10.000797	G-502-A	2212 mm	4,55 kg
03.10.000798	G-502-B	2430 mm	5,00 kg
03.10.000799	G-502-C	2960 mm	6,10 kg



Vista da furação frontal



G-503

Vigueta Superior da Tampa Inferior com
 Furação p/Presilha e Arco /
 Espessura. 2 mm

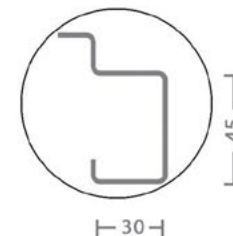
COD.	COD.	MEDIDAS	PESO
03.10.000800	G-503-A	2212 mm	4,55 kg
03.10.000801	G-503-B	2430 mm	5,00 kg
03.10.000802	G-503-C	2960 mm	6,10 kg



Vista da furação frontal



Vista da furação superior



G-505

Vigueta Superior da Tampa Superior com
 Furação
 p/Presilha e Arco / Espessura. 2 mm

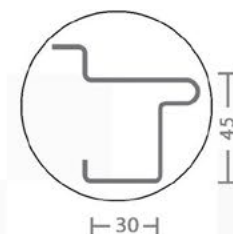
COD.	COD.	MEDIDAS	PESO
03.10.000803	G-505-A	2212 mm	5,27 kg
03.10.000804	G-505-B	2430 mm	5,80 kg
03.10.000805	G-505-C	2960 mm	7,07 kg



Vista da furação frontal



Vista da furação superior



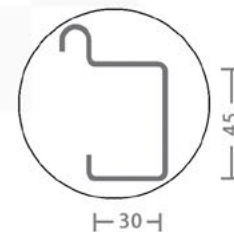
G-511

Vigueta Superior da Tampa Inferior com Furação p/Presilha / Espessura. 2mm

COD. NOVO	COD. ANT.	MEDIDAS	PESO
03.10.000825	G-511-A	2212 mm	4,59 kg
03.10.000826	G-511-B	2430 mm	5,04 kg
03.10.000827	G-511-C	2965 mm	6,15 kg



Vista da furação frontal



G-512

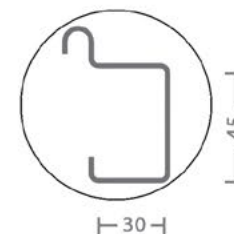
Vigueta Superior da Tampa Inferior com Furação p/Presilha e Arco Espessura. 2mm

COD. NOVO	COD. ANT.	MEDIDAS	PESO
03.10.000828	G-512-A	2212 mm	4,59 kg
03.10.000829	G-512-B	2430 mm	5,04 kg
03.10.000830	G-512-C	2965 mm	6,15 kg



Vista da furação frontal

Vista da furação superior



G-514

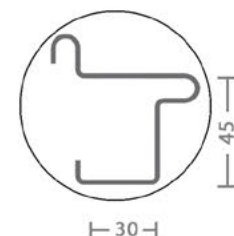
Vigueta Superior da Tampa Superior com Furação p/Presilha e Arco Espessura. 2mm

COD. NOVO	COD. ANT.	MEDIDAS	PESO
03.10.000831	G-514-A	2212 mm	5,61 kg
03.10.000832	G-514-B	2430 mm	6,15 kg
03.10.000833	G-514-C	2965 mm	7,50 kg



Vista da furação frontal

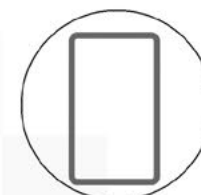
Vista da furação superior



G-518

Vigueta Inferior Tampa Tecno 10 sem Furação (Tubo 30x50)

COD. NOVO	COD. ANT.	MEDIDAS	PESO
03.10.000836	G-518-A	2212 mm	4,17 kg
03.10.000837	G-518-B	2430 mm	4,58 kg
03.10.000838	G-518-C	2965 mm	5,59 kg



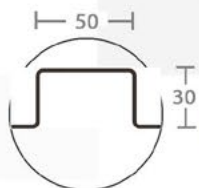
G-515-F / 03.10.000834

Suporte da Vigueta TP Plástica Tecno 5 de 1000mm LD - 1,29 kg

G-516-F / 03.10.000835

Suporte da Vigueta TP Plástica Tecno 5 de 1000mm LE - 1,29 kg





G-496

Fueiro da Tampa Inferior e Superior Moderna

COD.	COD.	MEDIDAS	PESO
03.10.000782	G-496-A	447 mm	0,880 kg
03.10.000783	G-496-B	497 mm	0,979 kg
03.10.000784	G-496-C	547 mm	1,077 kg
03.10.000785	G-496-D	597 mm	1,176 kg
03.10.000786	G-496-E	697 mm	1,373 kg
03.10.000787	G-496-F	897 mm	1,767 kg
03.10.000788	G-496-G	997 mm	1,909 kg

2 mm

G-494

Fueiro da Tampa Inferior c/Dobradiça

COD.	COD.	MEDIDAS	PESO
03.10.000775	G-494-A	447 mm	1,400 kg
03.10.000776	G-494-B	497 mm	1,499 kg
03.10.000777	G-494-C	547 mm	1,597 kg
03.10.000778	G-494-D	597 mm	1,696 kg
03.10.000779	G-494-E	697 mm	1,893 kg
03.10.000780	G-494-F	897 mm	2,287 kg
03.10.000781	G-494-G	997 mm	2,429 kg

4,25 mm

DIVERSOS

G-489 / 03.10.000769

Perfil Dianteiro / 24,61 kg / Espessura. 4,25 mm

Obs. Vai furação superior para fixação dos frontais.



G-489-A / 03.10.000770

Perfil Dianteiro (Freio ABS) / 24,61 kg / Espessura. 4,25 mm

Obs. Vai furação superior para fixação dos frontais.



R-160-A / 03.10.000077

Perfil Traseiro 2430 mm (chapa 4,25 mm) / 20,40 kg

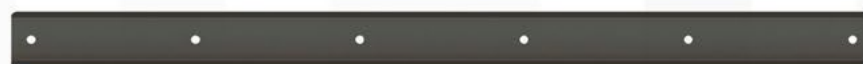
R-160-B / 03.10.000078

Perfil Traseiro 2430 mm (chapa 6,35 mm) / 37,72 kg



G-474 / 03.10.000755

Cinta do Parabarro (696 mm) / 0,521 kg / Espessura. 2 mm.



G-440 / 03.10.000703
Engate Fêmea Inferior
Tecno 10 - 0,170 kg
Espessura. 6,35 mm



G-590 / 03.10.000987
Engate Fêmea 2010
0,151 kg
Espessura. 6,35 mm



G-591 / 03.10.000988
Engate Fêmea 2009
0,155 kg
Espessura. 6,35 mm



G-481 / 03.10.000759
Engate Fêmea Superior
0,519 kg
Espessura. 6,35 mm



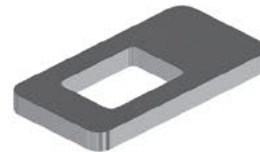
G-592 / 03.10.000989
Engate Fêmea Inferior
Linha Garra 2016 / 0,201 kg
Espessura. 6,35 mm



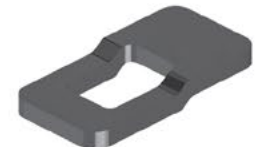
G-593 / 03.10.000990
Engate Fêmea Superior
Linha Garra 2016 / 0,174 kg
Espessura. 6,35 mm



G-480 / 03.10.000758
Engate Fêmea Inferior
0,109 kg
Espessura. 6,35 mm



G-482 / 03.10.000760
Engate Fêmea Fominha
Moderno - 0,114 kg
Espessura. 6,35 mm



G-437 / 03.10.000700
Caixa do Fueiro
Estampado - 2,00 kg
Espessura. 6,35 mm



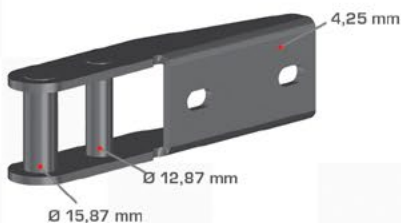
G-438 / 03.10.000701
Encaixe do Fueiro Superior
1,02 kg
Espessura. 3,75 mm



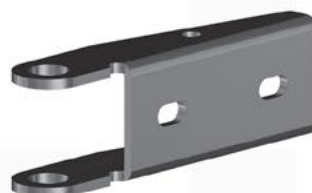
G-447 / 03.10.000716
Engate Fêmea Inferior Tampa Traseira
Superior / 0,282 kg
Espessura. 6,35 mm



G-493 / 03.10.000774
Dobradiça da Tampa Moderna
(174mm) - 0,519 kg
Espessura. 4,25 mm



G-445 / 03.10.000713
Dobradiça do Tombador Inferior
(150mm) chapa 4,25mm - 0,370 kg



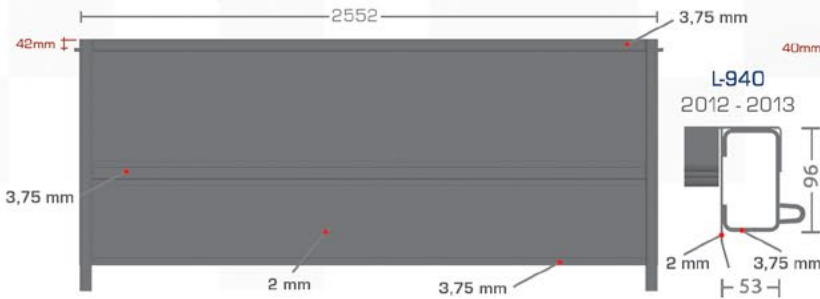
G-446 / 03.10.000715
Dobradiça do Tombador Superior
(150mm) - 0,446 kg



G-484 / 03.10.000765
Gancho do Tombador
0,435 kg
Espessura. 6,35 mm



FRONTAL INFERIOR REFORÇO HORIZONTAL

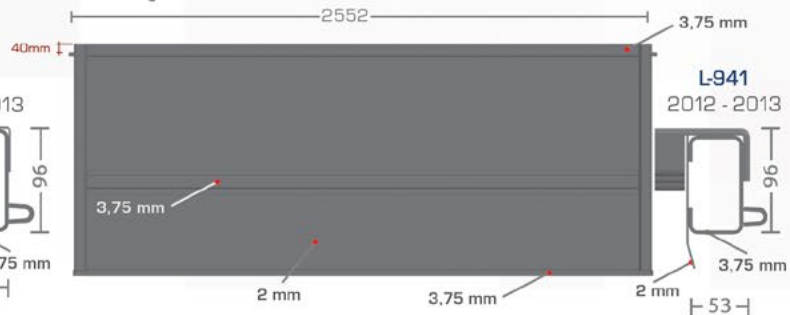


L-940

Frontal de Granelleira Inferior
2012 / 2013 (c/Reforço Horizontal)

COD.	COD.	MEDIDAS	PESO
03.10.001444	L-940-C	800 mm	73,678 kg
03.10.001445	L-940-D	900 mm	79,587 kg
03.10.001446	L-940-E	1000 mm	85,497 kg

FRONTAL SUPERIOR REFORÇO HORIZONTAL



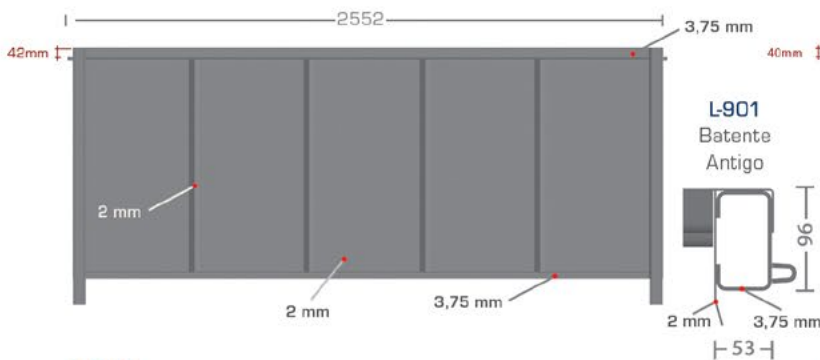
L-941

Frontal de Granelleira Superior
2012 / 2013 (c/Reforço Horizontal)

COD.	COD.	MEDIDAS	PESO
03.10.001447	L-941-C	800 mm	72,295 kg
03.10.001448	L-941-D	900 mm	81,219 kg
03.10.001449	L-941-E	1000 mm	87,142 kg

FRONTAIS BATENTE ANTIGO 2008

FRONTAL INFERIOR REFORÇOS VERTICAIS

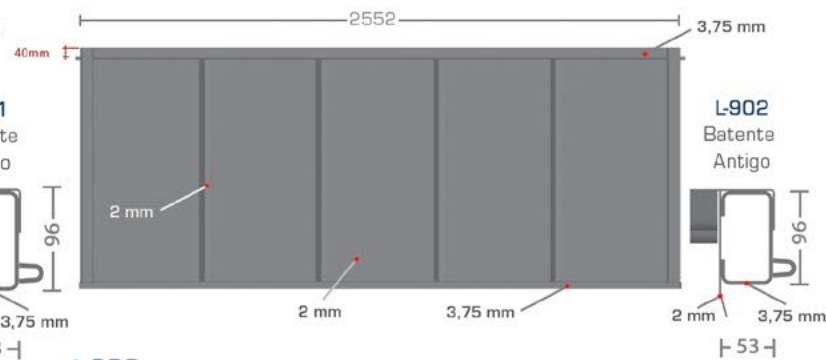


L-901

Frontal de Granelleira Inferior
Batente Antigo (c/Reforços Verticais)

COD.	COD.	MEDIDAS	PESO
03.10.001416	L-901-E	800 mm	66,02 kg
03.10.001418	L-901-G	900 mm	72,37 kg
03.10.001417	L-901-F	1000 mm	78,73 kg

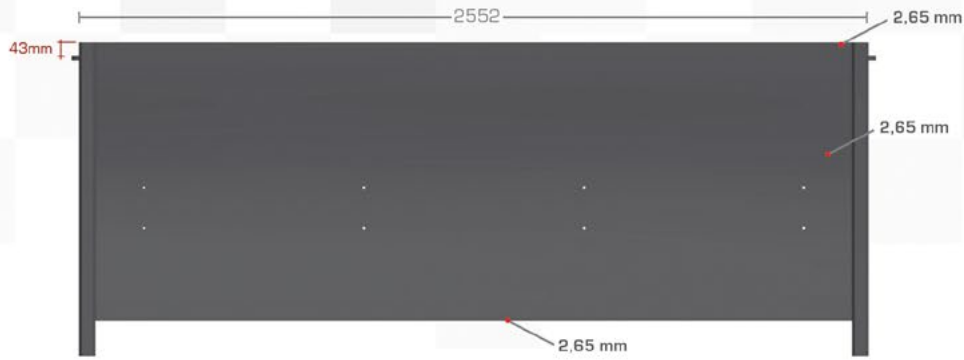
FRONTAL SUPERIOR REFORÇOS VERTICAIS



L-902

Frontal de Granelleira Superior
Batente Antigo (c/Reforços Verticais)

COD.	COD.	MEDIDAS	PESO
03.10.001419	L-902-E	800 mm	67,758 kg
03.10.001420	L-902-G	900 mm	74,128 kg
03.10.001421	L-902-F	1000 mm	80,498 kg



L-991
Frontal Inferior Horizon

	COD.	COD.	MEDIDAS	PESO
	03.10.001564	L-991-A	800 mm	70,8 kg
	03.10.001565	L-991-B	900 mm	77,70 kg
	03.10.001566	L-991-C	1000 mm	93,01 kg

L-992
Frontal Superior Horizon

	COD.	COD.	MEDIDAS	PESO
	03.10.001567	L-992-A	800 mm	70,66 kg
	03.10.001568	L-992-B	900 mm	85,34 kg
	03.10.001569	L-992-C	1000 mm	93,00 kg

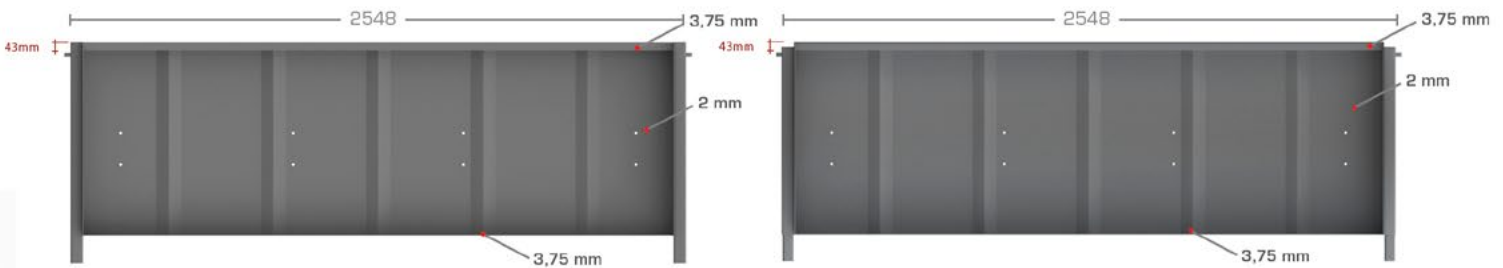
L-1000
Frontal Inferior Eco+

	COD.	COD.	MEDIDAS	PESO
	03.10.001591	L-1000-A	800 mm	78,00 kg
	03.10.001592	L-1000-B	900 mm	82,00 kg
	03.10.001593	L-1000-C	1000 mm	93,00 kg

L-1001
Frontal Superior Eco+

	COD.	COD.	MEDIDAS	PESO
	03.10.001594	L-1001-A	800 mm	77,90 kg
	03.10.001595	L-1001-B	900 mm	80,50 kg
	03.10.001596	L-1001-C	1000 mm	84,54 kg

FRONTAIS PRÓ NIO / largura 2548 mm



L-1039
Frontal Inferior Pró Nio

	COD.	COD.	MEDIDAS	PESO
	03.10.001668	L-1039-A	800 mm	62,83 kg
	03.10.001669	L-1039-B	900 mm	69,29 kg
	03.10.001670	L-1039-C	1000 mm	74,54 kg

L-1040
Frontal Superior Pró Nio

	COD.	COD.	MEDIDAS	PESO
	03.10.001671	L-1040-A	800 mm	63,44 kg
	03.10.001672	L-1040-B	900 mm	69,29 kg
	03.10.001673	L-1040-C	1000 mm	75,14 kg



L-960
Fueiro Lateral Inferior

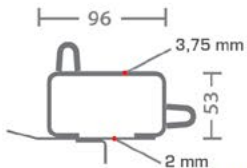
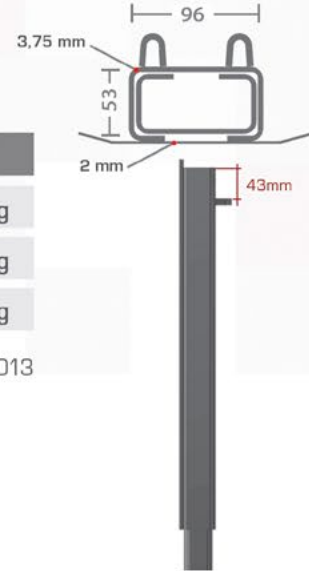
COD.	COD.	MEDIDAS	PESO
03.10.001496	L-960-E	800 mm	8,45 kg
03.10.001497	L-960-F	900 mm	9,39 kg
03.10.001498	L-960-G	1000 mm	10,92 kg

* Compatível com L-1012

L-961
Fueiro Lateral Superior

COD.	COD.	MEDIDAS	PESO
03.10.001503	L-961-E	800 mm	8,70 kg
03.10.001504	L-961-F	900 mm	9,60 kg
03.10.001505	L-961-G	1000 mm	10,60 kg

* Compatível com L-1013



L-962
Fueiro Canto Inferior Direito

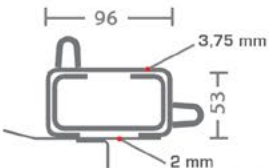
COD.	COD.	MEDIDAS	PESO
03.10.001510	L-962-E	800 mm	10,00 kg
03.10.001511	L-962-F	900 mm	10,54 kg
03.10.001512	L-962-G	1000 mm	11,50 kg

* Compatível com L-1012

L-963
Fueiro Canto Inferior Esquerdo

COD.	COD.	MEDIDAS	PESO
03.10.001517	L-963-E	800 mm	10,20 kg
03.10.001518	L-963-F	900 mm	10,54 kg
03.10.001519	L-963-G	1000 mm	11,50 kg

* Compatível com L-1012



L-964
Fueiro Canto Superior Direito

COD.	COD.	MEDIDAS	PESO
03.10.001524	L-964-E	800 mm	10,57 kg
03.10.001525	L-964-F	900 mm	11,42 kg
03.10.001526	L-964-G	1000 mm	12,48 kg

* Compatível com L-1013

L-965
Fueiro Canto Superior Esquerdo

COD.	COD.	MEDIDAS	PESO
03.10.001531	L-965-E	800 mm	8,81 kg
03.10.001532	L-965-F	900 mm	9,80 kg
03.10.001533	L-965-G	1000 mm	10,78 kg

* Compatível com L-1013



L-1002
Fueiro Lateral Inferior

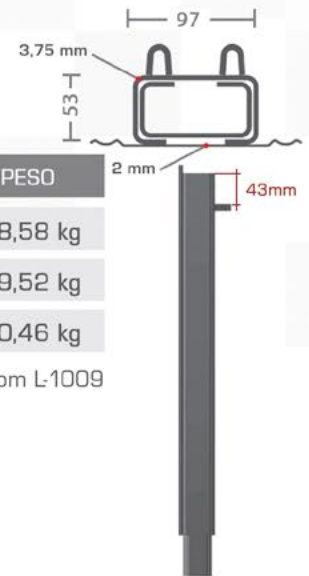
COD.	COD.	MEDIDAS	PESO
03.10.001597	L-1002-A	800 mm	8,34 kg
03.10.001598	L-1002-B	900 mm	9,38 kg
03.10.001599	L-1002-C	1000 mm	10,32 kg

* Compatível com L-1008

L-1003
Fueiro Lateral Superior

COD.	COD.	MEDIDAS	PESO
03.10.001600	L-1003-A	800 mm	8,58 kg
03.10.001601	L-1003-B	900 mm	9,52 kg
03.10.001602	L-1003-C	1000 mm	10,46 kg

* Compatível com L-1009



L-1004
Fueiro Canto Inferior Direito

COD.	COD.	MEDIDAS	PESO
03.10.001603	L-1004-A	800 mm	8,43 kg
03.10.001604	L-1004-B	900 mm	9,26 kg
03.10.001605	L-1004-C	1000 mm	10,20 kg

* Compatível com L-1008

L-1005
Fueiro Canto Inferior Esquerdo

COD.	COD.	MEDIDAS	PESO
03.10.001606	L-1005-A	800 mm	8,43 kg
03.10.001607	L-1005-B	900 mm	9,36 kg
03.10.001608	L-1005-C	1000 mm	10,30 kg

* Compatível com L-1008



L-1006
Fueiro Canto Superior Direito

COD.	COD.	MEDIDAS	PESO
03.10.001609	L-1006-A	800 mm	8,35 kg
03.10.001610	L-1006-B	900 mm	9,49 kg
03.10.001611	L-1006-C	1000 mm	10,40 kg

* Compatível com L-1009

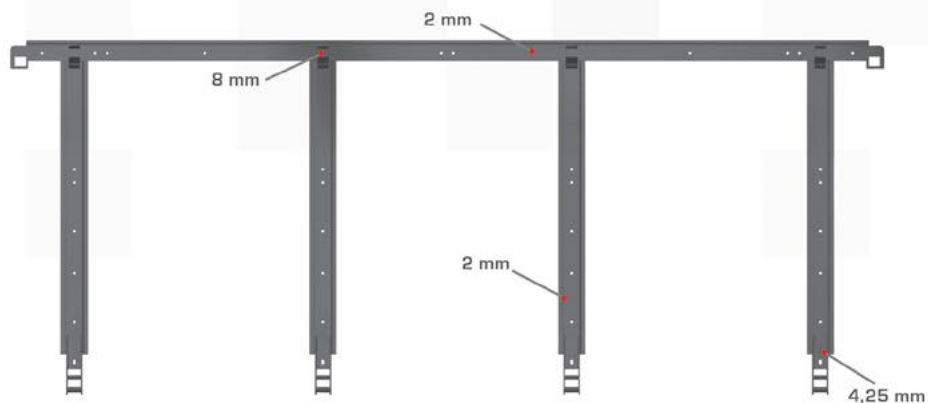
L-1007
Fueiro Canto Superior Esquerdo

COD.	COD.	MEDIDAS	PESO
03.10.001612	L-1007-A	800 mm	8,55 kg
03.10.001613	L-1007-B	900 mm	9,49 kg
03.10.001614	L-1007-C	1000 mm	10,42 kg

* Compatível com L-1009

L-942

Ferragem Tampa Lateral Inferior

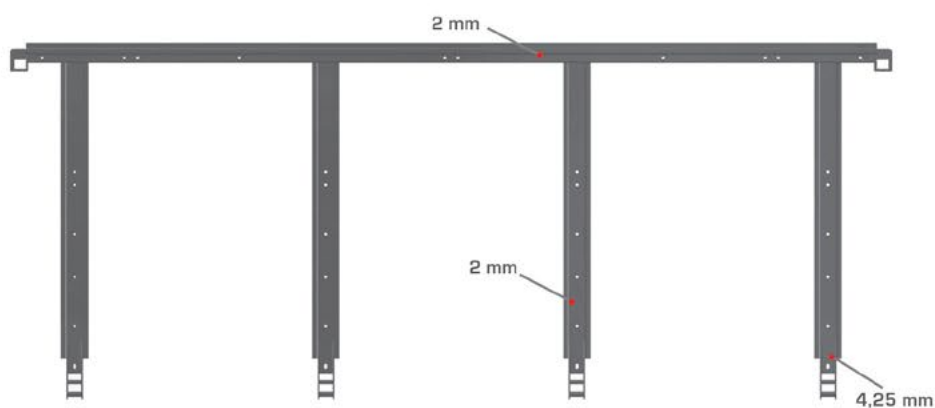


Fueiro compatível:
 Altura da Presilha 42mm
 Espessura. 6,35 mm

COD.	COD.	MEDIDAS	PESO	COD.	COD.	MEDIDAS	PESO
03.10.001450	L-942-B	800 x 2230 mm	13,30 kg	03.10.001456	L-942-J	800 x 2970 mm	14,50 kg
03.10.001451	L-942-C	900 x 2230 mm	14,24 kg	03.10.001457	L-942-K	900 x 2970 mm	15,40 kg
03.10.001452	L-942-D	1000 x 2230 mm	15,09 kg	03.10.001458	L-942-L	1000 x 2970 mm	16,20 kg

L-943

Ferragem Tampa Lateral Superior

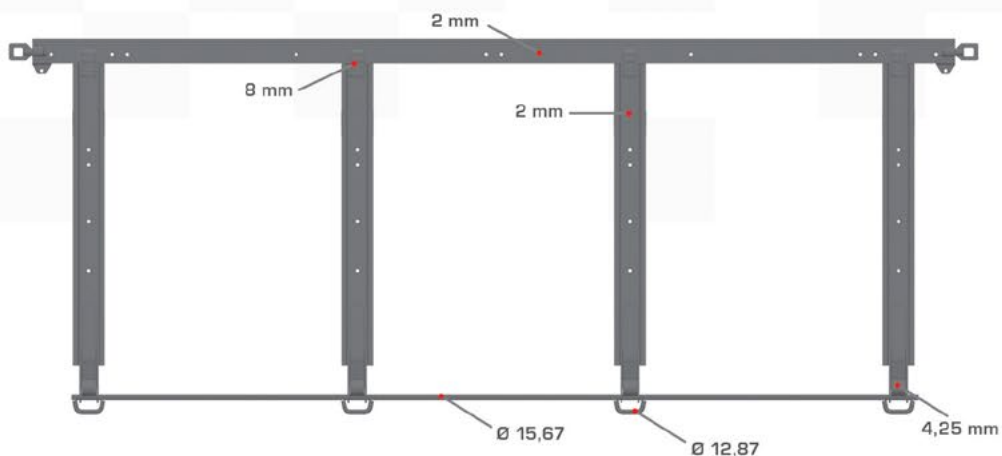


Fueiro compatível:
 Altura da Presilha 40mm
 Espessura. 6,35 mm

COD.	COD.	MEDIDAS	PESO	COD.	COD.	MEDIDAS	PESO
03.10.001460	L-943-B	800 x 2230 mm	14,60 kg	03.10.001466	L-943-J	800 x 2970 mm	16,70 kg
03.10.001461	L-943-C	900 x 2230 mm	15,50 kg	03.10.001467	L-943-K	900 x 2970 mm	17,50 kg
03.10.001462	L-943-D	1000 x 2230 mm	16,30 kg	03.10.001468	L-943-L	1000 x 2970 mm	18,40 kg

L-944

Ferragem Tampa Traseira Inferior (com Tombador)



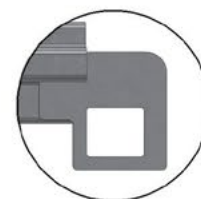
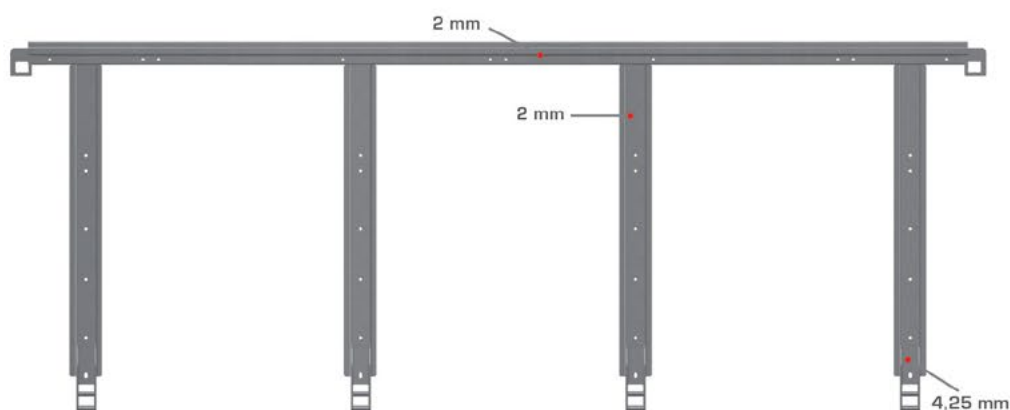
Rolete do Tombador

Fueiro compatível:
Altura da Presilha 10mm

COD.	COD.	MEDIDAS	PESO
03.10.001470	L-944-C	800 x 2420 mm	19,19 kg
03.10.001471	L-944-D	900 x 2420 mm	19,97 kg
03.10.001472	L-944-E	1000 x 2420 mm	20,82 kg

L-945

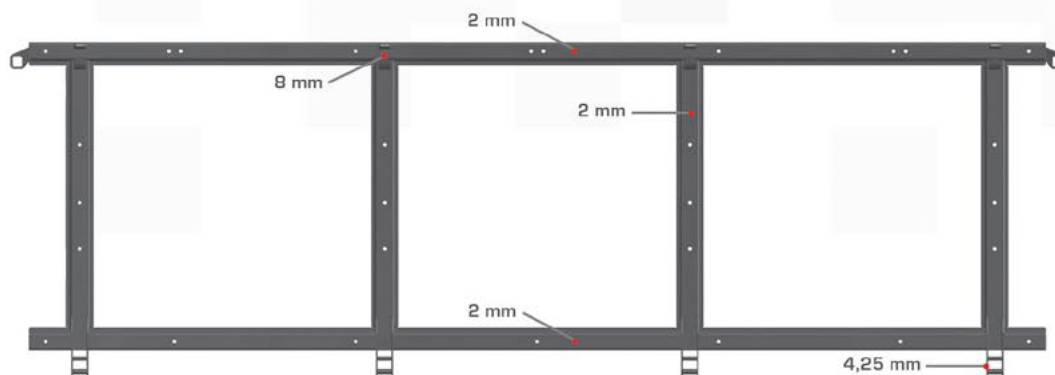
Ferragem Tampa Traseira Superior

Fueiro compatível:
Altura da Presilha 40mm
Espessura. 6,35 mm

COD.	COD.	MEDIDAS	PESO
03.10.001473	L-945-B	800 x 2420 mm	15,20 kg
03.10.001474	L-945-C	900 x 2420 mm	16,05 kg
03.10.001475	L-945-D	1000 x 2420 mm	16,90 kg

L-1012

Ferragem Lateral Inferior

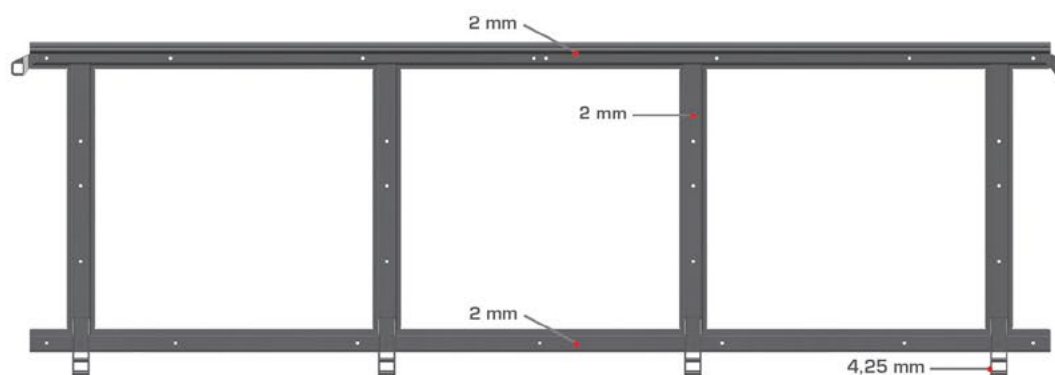


Fueiro compatível:
 Altura da Presilha 42mm
 Espessura. 6,35 mm

COD.	COD.	MEDIDAS	PESO	COD.	COD.	MEDIDAS	PESO
03.10.001639	L-1012-A	800 x 2230 mm	20,38 kg	03.10.001645	L-1012-G	1000 x 2230 mm	22,15 kg
03.10.001640	L-1012-B	800 x 2430 mm	21,33 kg	03.10.001646	L-1012-H	1000 x 2430 mm	23,10 kg
03.10.001641	L-1012-C	800 x 2970 mm	23,91 kg	03.10.001647	L-1012-I	1000 x 2970 mm	25,68 kg
03.10.001642	L-1012-D	900 x 2230 mm	21,26 kg				
03.10.001643	L-1012-E	900 x 2430 mm	22,21 kg				
03.10.001644	L-1012-F	900 x 2970 mm	24,78 kg				

L-1013

Ferragem Lateral Superior

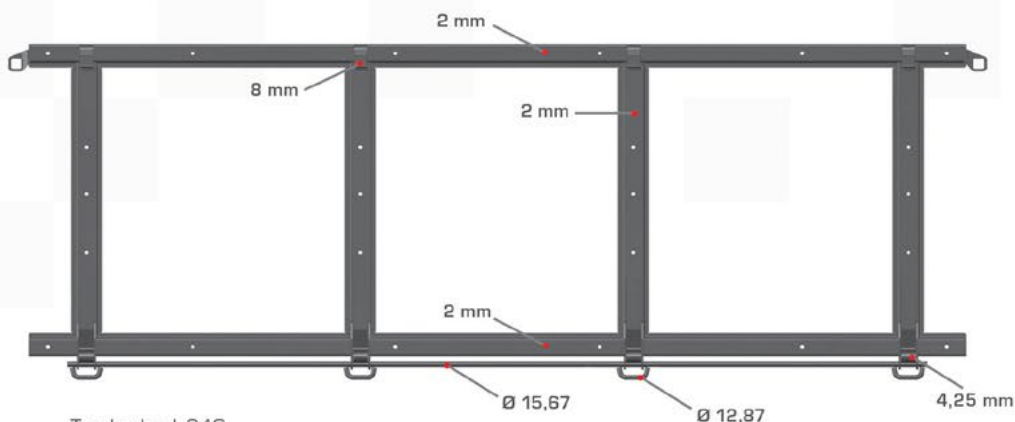


Fueiro compatível:
 Altura da Presilha 42mm
 Espessura. 6,35 mm

COD.	COD.	MEDIDAS	PESO	COD.	COD.	MEDIDAS	PESO
03.10.001648	L-1013-A	800 x 2230 mm	19,36 kg	03.10.001654	L-1013-G	1000 x 2230 mm	21,24 kg
03.10.001649	L-1013-B	800 x 2430 mm	20,33 kg	03.10.001655	L-1013-H	1000 x 2430 mm	22,24 kg
03.10.001650	L-1013-C	800 x 2970 mm	22,63 kg	03.10.001656	L-1013-I	1000 x 2970 mm	24,80 kg
03.10.001651	L-1013-D	900 x 2230 mm	20,25 kg				
03.10.001652	L-1013-E	900 x 2430 mm	21,22 kg				
03.10.001653	L-1013-F	900 x 2970 mm	23,50 kg				

L-1014

Ferragem Traseira Inferior
(com Tombador)



Tombador L-946
Alavanca. 6.35 mm

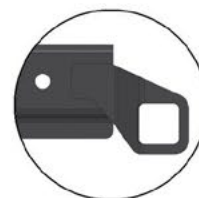
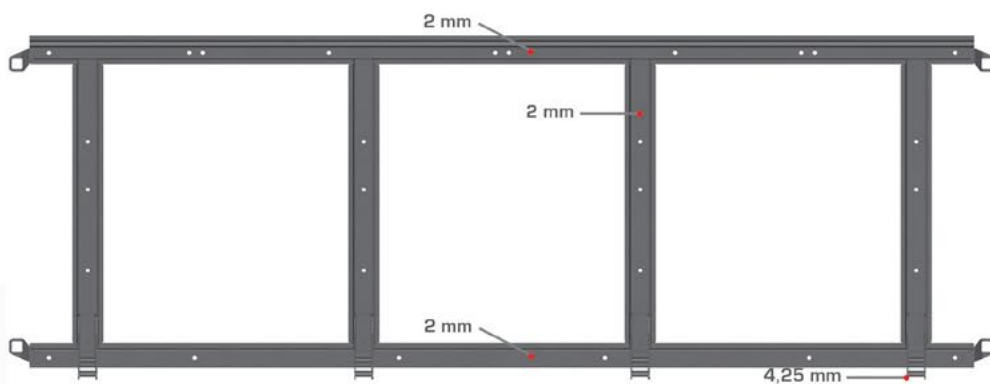


Fueiro compatível:
Altura da Presilha 42mm
Espessura. 6,35 mm

COD.	COD.	MEDIDAS	PESO
03.10.001657	L-1014-A	800 x 2430 mm	26,51 kg
03.10.001658	L-1014-B	900 x 2430 mm	27,40 kg
03.10.001659	L-1014-C	1000 x 2430 mm	28,30 kg

L-1015

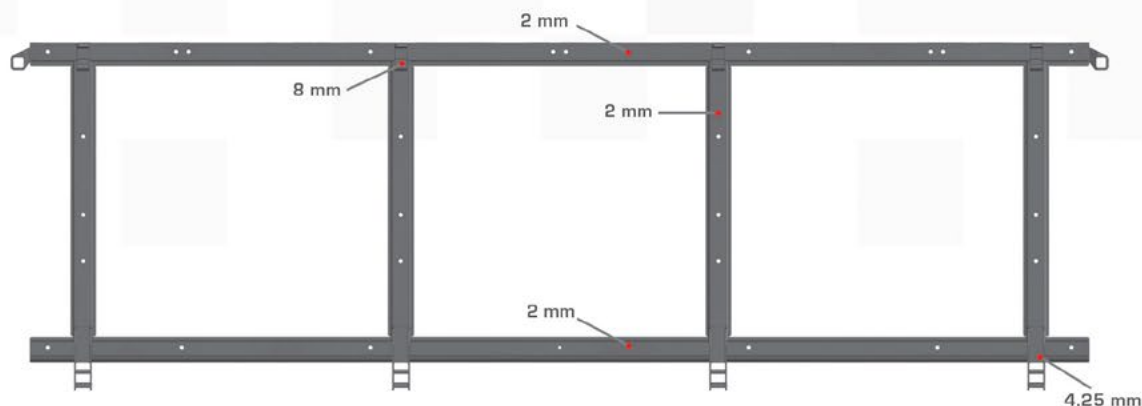
Ferragem Traseira Superior



Fueiro compatível:
Altura da Presilha 42mm

COD.	COD.	MEDIDAS	PESO
03.10.001660	L-1015-A	800 x 2430 mm	20,72 kg
03.10.001661	L-1015-B	900 x 2430 mm	21,61 kg
03.10.001662	L-1015-C	1000 x 2430 mm	22,50 kg

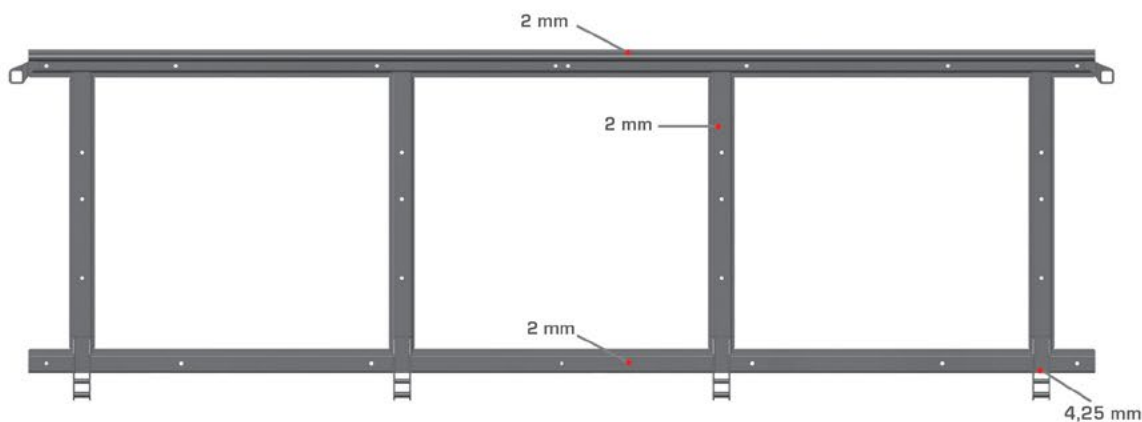
L-1008 Ferragem Lateral Inferior



Fueiro compatível:
 Altura da Presilha 43mm
 Espessura. 6,35 mm

COD.	COD.	MEDIDAS	PESO	COD.	COD.	MEDIDAS	PESO
03.10.001615	L-1008-A	800 x 2230 mm	19,96 kg	03.10.001621	L-1008-G	1000 x 2230 mm	21,74 kg
03.10.001616	L-1008-B	800 x 2430 mm	20,89 kg	03.10.001622	L-1008-H	1000 x 2430 mm	22,67 kg
03.10.001617	L-1008-C	800 x 2970 mm	23,39 kg	03.10.001623	L-1008-I	1000 x 2970 mm	25,17 kg
03.10.001618	L-1008-D	900 x 2230 mm	20,85 kg				
03.10.001619	L-1008-E	900 x 2430 mm	21,78 kg				
03.10.001620	L-1008-F	900 x 2970 mm	24,25 kg				

L-1009 Ferragem Lateral Superior

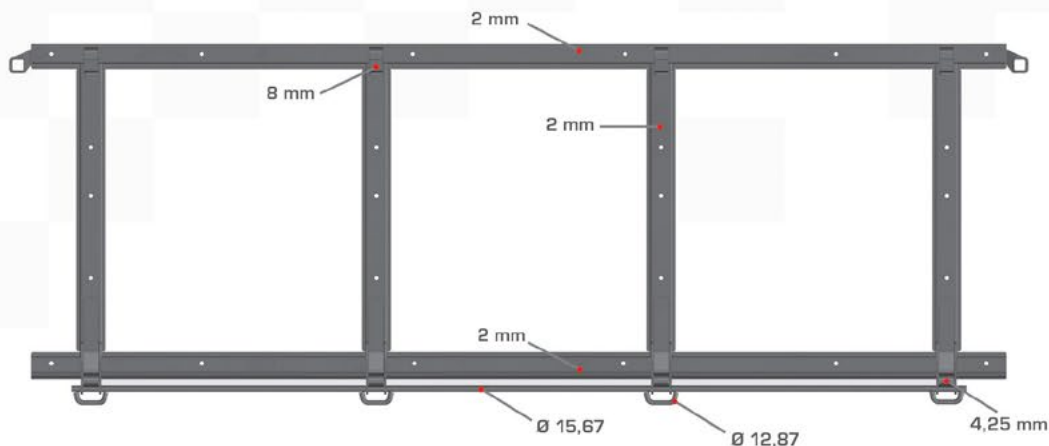


Fueiro compatível:
 Altura da Presilha 43mm
 Espessura. 4,25 mm

COD.	COD.	MEDIDAS	PESO	COD.	COD.	MEDIDAS	PESO
03.10.001624	L-1009-A	800 x 2230 mm	19,37 kg	03.10.001630	L-1009-G	1000 x 2230 mm	21,15 kg
03.10.001625	L-1009-B	800 x 2430 mm	20,34 kg	03.10.001631	L-1009-H	1000 x 2430 mm	22,12 kg
03.10.001626	L-1009-C	800 x 2970 mm	23,01 kg	03.10.001632	L-1009-I	1000 x 2970 mm	24,79 kg
03.10.001627	L-1009-D	900 x 2230 mm	20,26 kg				
03.10.001628	L-1009-E	900 x 2430 mm	21,23 kg				
03.10.001629	L-1009-F	900 x 2970 mm	23,90 kg				

L-1010

Ferragem Traseira Inferior (com Tombador)



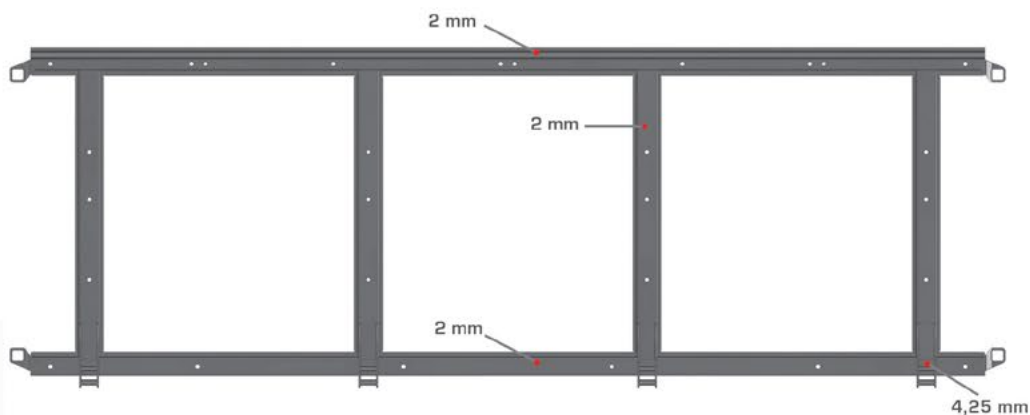
Fueiro compatível:
Altura da Presilha 43mm
Espessura. 6,35 mm

Tombador L-946

COD.	COD.	MEDIDAS	PESO
03.10.001633	L-1010-A	800 x 2430 mm	26,09 kg
03.10.001634	L-1010-B	900 x 2430 mm	26,96 kg
03.10.001635	L-1010-C	1000 x 2430 mm	27,87 kg

L-1011

Ferragem Traseira Superior



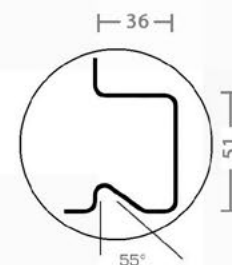
Fueiro compatível:
Altura da Presilha 43mm
Espessura. 6,35 mm

COD.	COD.	MEDIDAS	PESO
03.10.001636	L-1011-A	800 x 2430 mm	20,65 kg
03.10.001637	L-1011-B	900 x 2430 mm	21,52 kg
03.10.001638	L-1011-C	1000 x 2430 mm	22,41 kg

L-994

Viguetas Inferior da Tampa Inferior e Superior Horizon
 Viguetas Inferior da Tampa SuperiorEco +
 Chapa 2 mm

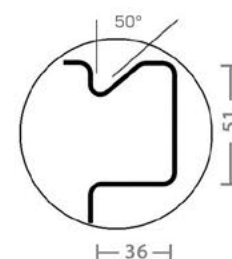
COD.	COD.	MEDIDAS	PESO
03.10.001571	L-994-A	2230 mm	5,29 kg
03.10.001572	L-994-B	2430 mm	5,76 kg
03.10.001573	L-994-C	2970 mm	7,04 kg



L-995

Viguetas Superior da Tampa Inferior Horizon / Eco +
 Chapa 2 mm

COD.	COD.	MEDIDAS	PESO
03.10.001574	L-995-A	2230 mm	5,31 kg
03.10.001575	L-995-B	2430 mm	5,79 kg
03.10.001576	L-995-C	2970 mm	7,09 kg



L-996

Viguetas Superior da Tampa Superior Horizon / Eco +
 Chapa 2 mm

COD.	COD.	MEDIDAS	PESO
03.10.001578	L-996-A	2230 mm	5,57 kg
03.10.001579	L-996-B	2430 mm	6,07 kg
03.10.001580	L-996-C	2970 mm	7,42 kg



Vista da furação frontal



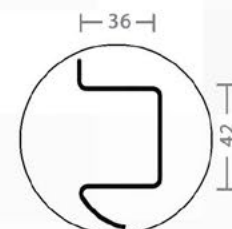
Vista da furação superior



L-999

Viguetas Inferior da Tampa Inferior Eco+
 Chapa 2 mm

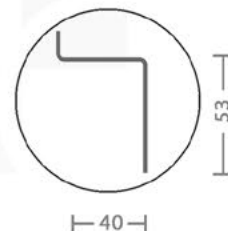
COD.	COD.	MEDIDAS	PESO
03.10.001588	L-999-A	2230 mm	4,964 kg
03.10.001589	L-999-B	2430 mm	5,409 kg
03.10.001590	L-999-C	2970 mm	6,589 kg



L-922

Vigueta Superior da Tampa Inferior
Chapa 2 mm

COD.	COD.	MEDIDAS	PESO
03.10.001425	L-922-A	2230 mm	3,607 kg
03.10.001426	L-922-B	2430 mm	3,916 kg
03.10.001428	L-922-D	2970 mm	4,191 kg



L-923

Vigueta Superior da Tampa Superior
Chapa 2 mm

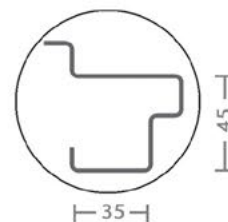
COD.	COD.	MEDIDAS	PESO
03.10.001429	L-923-A	2230 mm	5,836 kg
03.10.001430	L-923-B	2430 mm	6,588 kg
03.10.001432	L-923-D	2970 mm	7,020 kg



Vista da furação frontal



Vista da furação superior



PERFIS DIANTEIRO / TRASEIRO

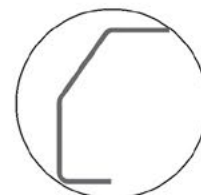
L-950 / 03.10.001478

Perfil Dianteiro (2420mm) / 25,49 kg / Espessura 4,25 mm



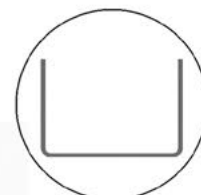
L-950-A / 03.10.001479

Perfil Dianteiro Horizon / 19,82 kg / Espessura 4,25 mm



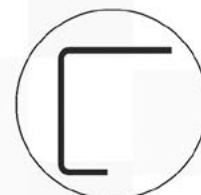
L-949 / 03.10.001477

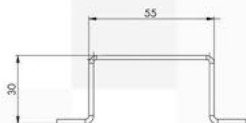
Perfil Traseiro Horizon / 23 kg / Espessura 4,25 mm



03.10.002321

Perfil Dianteiro Compatível com Librelato Pró-Nío / Evolut/ 33,08 kg / Espessura 6,35 mm





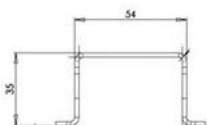
L-934

Fueiro da Tampa / Espessura 2 mm

COD.	COD.	MEDIDAS	PESO
03.10.001439	L-934-E	703 mm	1,488 kg
03.10.001440	L-934-F	803 mm	1,701 kg
03.10.001441	L-934-G	903 mm	1,860 kg



FUEIROS DA TAMPA HORIZON / ECO+



L-997

Fueiro da Tampa Linha Horizon
Espessura 2 mm

COD.	COD.	MEDIDAS	PESO
03.10.001582	L-997-A	697 mm	1,51 kg
03.10.001583	L-997-B	797 mm	1,74 kg
03.10.001584	L-997-C	897 mm	1,96 kg



L-998

Fueiro da Tampa Linha Eco+
Espessura 2 mm

COD.	COD.	MEDIDAS	PESO
03.10.001585	L-998-A	687 mm	1,49 kg
03.10.001586	L-998-B	787 mm	1,71 kg
03.10.001587	L-998-C	887 mm	1,838 kg



DIVERSOS

L-929 / 03.10.001437

Cinta do Parabarro (590mm) / 0,466 kg
Espessura 2 mm



L-951 / 03.10.001480
Dobradiça Lateral (178mm)
0,574 kg / Espessura 4,25 mm



L-952 / 03.10.001482
Dobradiça do Tombador Inferior
(140mm) / 0,378 kg
Espessura 4,25 mm



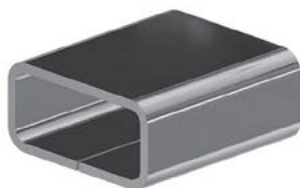
L-953 / 03.10.001483
Dobradiça do Tombador Superior
(140mm) / 0,466 kg
Espessura 4,25 mm



L-951-A / 03.10.001481
Dobradiça Lateral Eco+ (178mm)
0,600 kg / Espessura 4,25 mm



L-920 / 03.10.001423
Caixa do Fueiro (estampado)
2,08 kg / Espessura 6,35 mm



L-921 / 03.10.001424
Encaixe do Fueiro Superior
1,153 kg / Espessura 3,75 mm



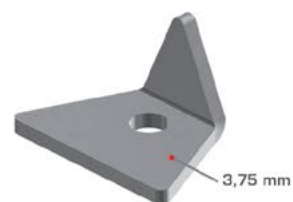
L-938 / 03.10.001442
Engate Fêmea / 0,170 kg
Espessura 6,35 mm



L-928 / 03.10.001436
Engate "G" / 0,286 kg
Espessura 8 mm



L-926 / 03.10.001433
Aranha do Assoalho (zincado)
0,04 kg

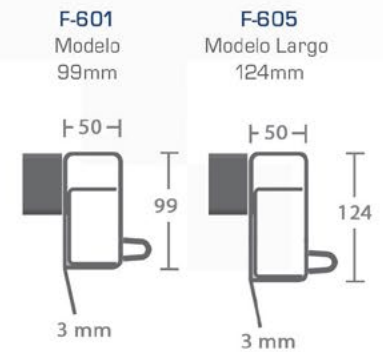


L-955-A / 03.10.001485
Engate Fêmea Superior/Inferior LD (Horizon)
0,129 kg / Espessura 6,35 mm

L-955-B / 03.10.001486
Engate Fêmea Superior/Inferior LE (Horizon)
0,129 kg / Espessura 6,35 mm



FRONTAL INFERIOR



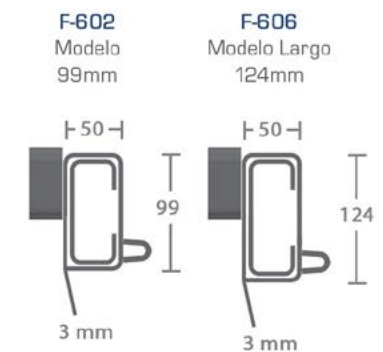
F-601 Frontal de Graneleira Inferior

COD.	COD.	MEDIDAS	PESO
03.10.001290	F-601-D	700 mm	68,385 kg
03.10.001292	F-601-E	800 mm	75,956 kg
03.10.001294	F-601-F	1000 mm	91,277 kg

F-605 Frontal de Graneleira Inferior (Largo)

COD.	COD.	MEDIDAS	PESO
03.10.001307	F-605-D	700 mm	70,600 kg
03.10.001309	F-605-E	800 mm	80,000 kg
03.10.001311	F-605-F	1000 mm	94,320 kg

FRONTAL SUPERIOR

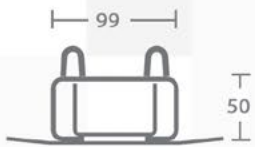


F-602 Frontal de Graneleira Superior

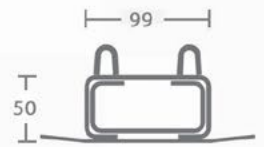
COD.	COD.	MEDIDAS	PESO
03.10.001298	F-602-D	700 mm	67,238 kg
03.10.001300	F-602-E	800 mm	74,797 kg
03.10.001302	F-602-F	1000 mm	90,167 kg

F-606 Frontal de Graneleira Superior (Largo)

COD.	COD.	MEDIDAS	PESO
03.10.001315	F-606-D	700 mm	69,500 kg
03.10.001317	F-606-E	800 mm	77,300 kg
03.10.001319	F-606-F	1000 mm	93,400 kg



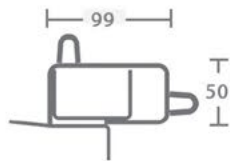
F-611
Fueiro Lateral Superior



F-610
Fueiro Lateral Inferior

COD. NOVO	COD. ANT.	MEDIDAS	PESO
03.10.001322	F-610-D	700 mm	8,809 kg
03.10.001323	F-610-E	800 mm	9,871 kg
03.10.001324	F-610-F	1000 mm	11,994 kg

COD. NOVO	COD. ANT.	MEDIDAS	PESO
03.10.001326	F-611-D	700 mm	8,550 kg
03.10.001327	F-611-E	800 mm	9,612 kg
03.10.001328	F-611-F	1000 mm	11,735 kg



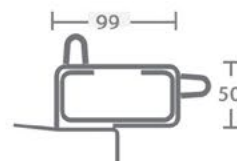
F-613
Fueiro Canto Inferior Direito



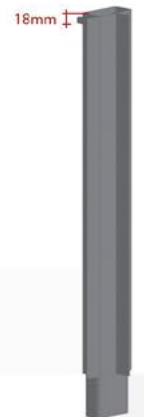
COD. NOVO	COD. ANT.	MEDIDAS	PESO
03.10.001330	F-613-D	700 mm	8,157 kg
03.10.001331	F-613-E	800 mm	9,121 kg
03.10.001332	F-613-F	1000 mm	11,050 kg

F-614
Fueiro Canto Inferior Esquerdo

COD. NOVO	COD. ANT.	MEDIDAS	PESO
03.10.001334	F-614-D	700 mm	8,157 kg
03.10.001335	F-614-E	800 mm	9,121 kg
03.10.001336	F-614-F	1000 mm	11,050 kg



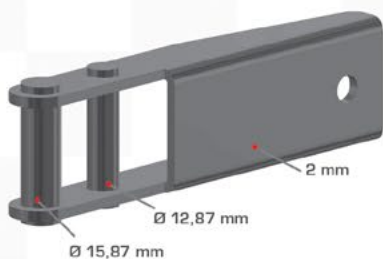
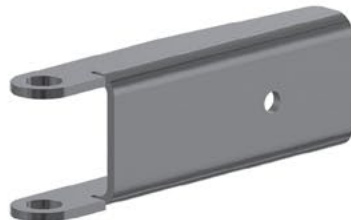
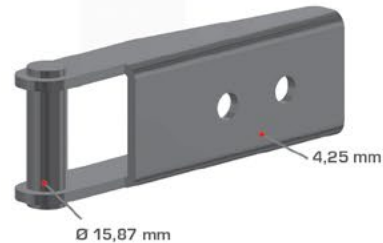
F-615
Fueiro Canto Superior Direito



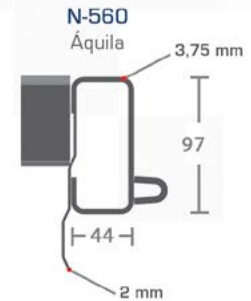
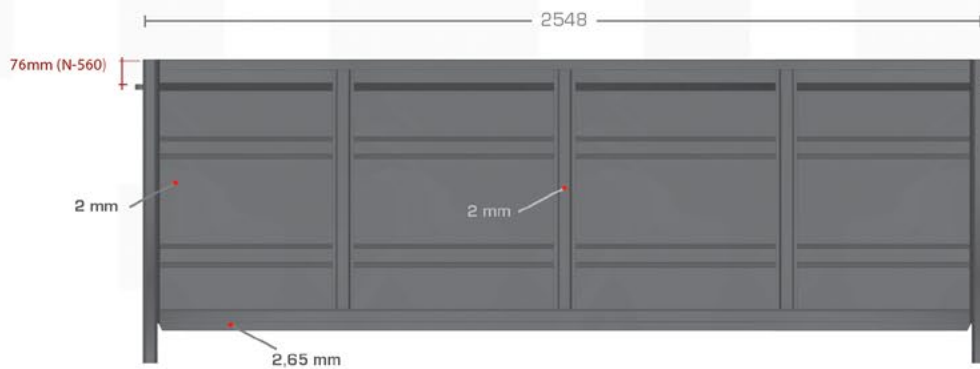
COD. NOVO	COD. ANT.	MEDIDAS	PESO
03.10.001338	F-615-D	700 mm	7,870 kg
03.10.001339	F-615-E	800 mm	9,121 kg
03.10.001340	F-615-F	1000 mm	10,760 kg

F-616
Fueiro Canto Superior Esquerdo

COD. NOVO	COD. ANT.	MEDIDAS	PESO
03.10.001342	F-616-D	700 mm	7,870 kg
03.10.001343	F-616-E	800 mm	9,121 kg
03.10.001344	F-616-F	1000 mm	10,760 kg

F-696 / 03.10.001387Dobradiça Tampa Lateral
(184mm) / 0,54 kg
Espessura. 4,25 mm**F-697 / 03.10.001388**Dobradiça Tampa Traseira
(182mm) / 0,48 kg
Espessura. 4,25 mm**F-705 / 03.10.001396**Dobradiça Tampa Traseira Superior
2020 (182mm) / 0,59 kg
Espessura. 4,25 mm**F-702 / 03.10.001393**Engate Fêmea Superior (158mm)
Espessura. 6,35 mm / 0,29 kg**F-604 / 03.10.001304**Engate Fêmea Superior (205mm)
Espessura. 6,35 mm / 0,583 kg**F-685 / 03.10.001382**Engate Fêmea da Tampa (205mm)
Espessura. 6,35 mm / 0,359 kg

FRONTAL INFERIOR

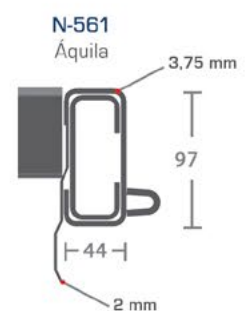
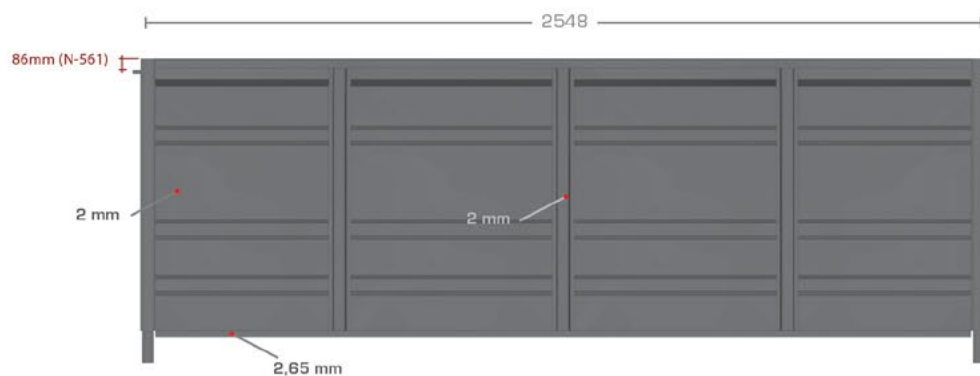


N-560

Frontal de Graneleira Inferior Áquila

COD. NOVO	COD. ANT.	MEDIDAS	PESO
03.10.001067	N-560-E	800 mm	61,929 kg
03.10.001068	N-560-F	1000 mm	74,246 kg

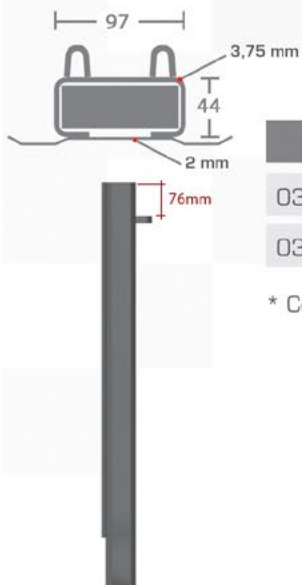
FRONTAL SUPERIOR



N-561

Frontal de Graneleira Superior Áquila

COD. NOVO	COD. ANT.	MEDIDAS	PESO
03.10.001071	N-561-E	800 mm	61,929 kg
03.10.001072	N-561-F	1000 mm	74,246 kg



N-570
Fueiro Lateral Inferior

COD. NOVO	COD. ANT.	MEDIDAS	PESO
03.10.001075	N-570-E	800 mm	8,039 kg
03.10.001076	N-570-F	1000 mm	9,821 kg

* Compatível com N-576



N-571
Fueiro Lateral Superior

COD. NOVO	COD. ANT.	MEDIDAS	PESO
03.10.001079	N-571-E	800 mm	8,185 kg
03.10.001080	N-571-F	1000 mm	9,967 kg

* Compatível com N-577



N-572
Fueiro Canto Inferior Direito

COD. NOVO	COD. ANT.	MEDIDAS	PESO
03.10.001083	N-572-E	800 mm	10,030 kg
03.10.001084	N-572-F	1000 mm	12.545 kg

* Compatível com N-576

N-573
Fueiro Canto Inferior Esquerdo

COD. NOVO	COD. ANT.	MEDIDAS	PESO
03.10.001087	N-573-E	800 mm	10,030 kg
03.10.001088	N-573-F	1000 mm	12.545 kg

* Compatível com N-576



N-574
Fueiro Canto Superior Direito

COD. NOVO	COD. ANT.	MEDIDAS	PESO
03.10.001091	N-574-E	800 mm	8,265 kg
03.10.001092	N-574-F	1000 mm	10,104 kg

* Compatível com N-577

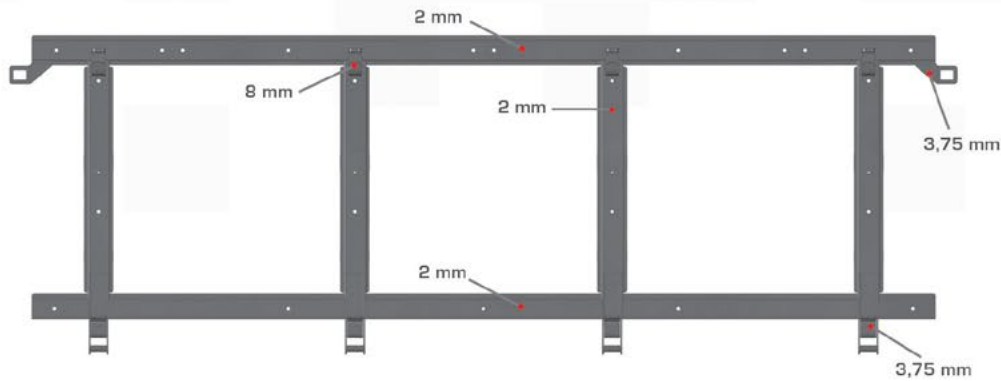
N-575
Fueiro Canto Superior Esquerdo

COD. NOVO	COD. ANT.	MEDIDAS	PESO
03.10.001095	N-575-E	800 mm	8,265 kg
03.10.001096	N-575-F	1000 mm	10,104 kg

* Compatível com N-577

N-576

Ferragem Tampa Lateral Inferior

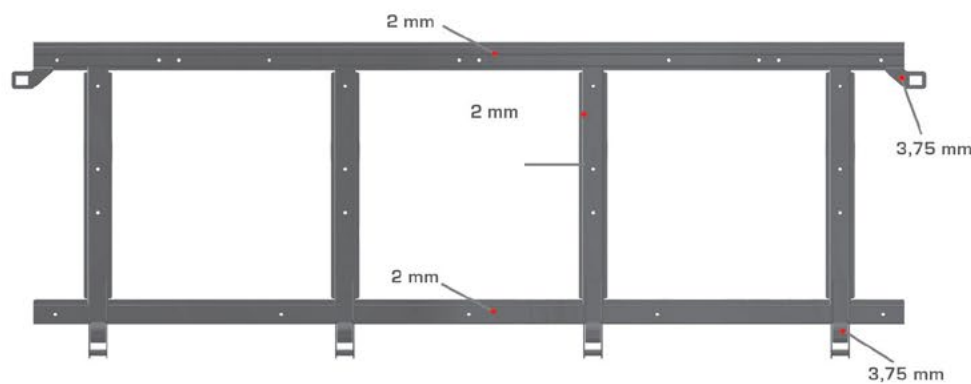


Fueiro compatível:
 Altura da Presilha 76mm

COD.	COD.	MEDIDAS	PESO	COD.	COD.	MEDIDAS	PESO
03.10.001112	N-576-U	800 x 2217 mm	21,860 kg	03.10.001098	N-576-AA	1000 x 2217 mm	23,540 kg
03.10.001113	N-576-V	800 x 2365 mm	22,680 kg	03.10.001099	N-576-AB	1000 x 2365 mm	24,360 kg
03.10.001115	N-576-Y	800 x 2865 mm	25,548 kg	03.10.001101	N-576-AD	1000 x 2865 mm	27,230 kg

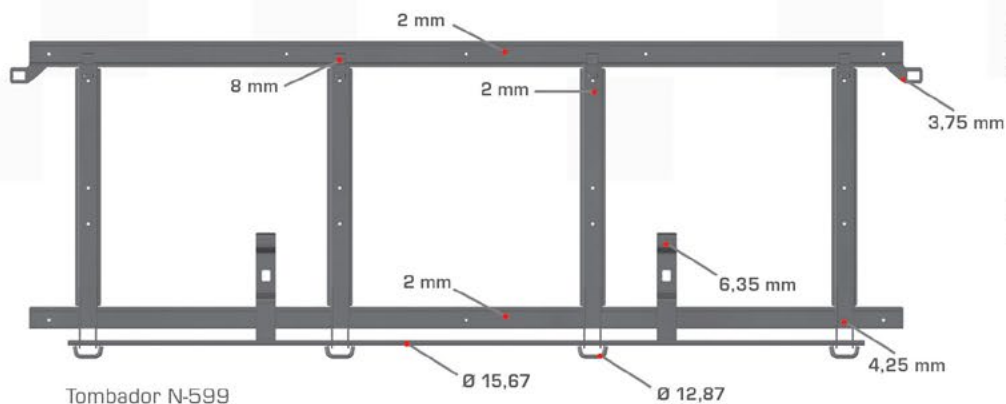
N-577

Ferragem Tampa Lateral Superior



Fueiro compatível:
 Altura da Presilha 86mm

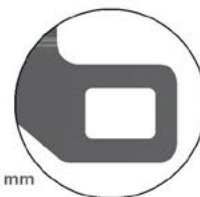
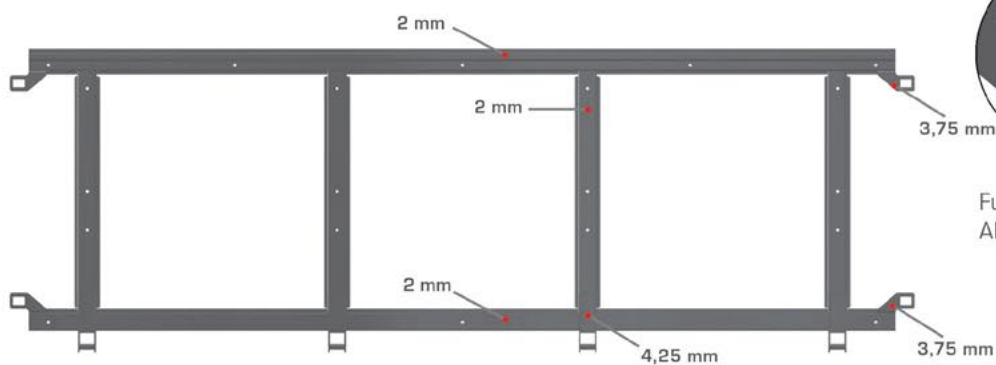
COD.	COD.	MEDIDAS	PESO	COD.	COD.	MEDIDAS	PESO
03.10.001132	N-577-U	800 x 2217 mm	19,79 kg	03.10.001118	N-577-AA	1000 x 2217 mm	21,47 kg
03.10.001133	N-577-V	800 x 2365 mm	20,56 kg	03.10.001119	N-577-AB	1000 x 2365 mm	22,24 kg
03.10.001135	N-577-Y	800 x 2865 mm	23,17 kg	03.10.001121	N-577-AD	1000 x 2865 mm	24,86 kg

N-578Ferragem Tampa Traseira Inferior
(com Tombador)Fueiro compatível:
Altura da Presilha 76mm

COD.	COD.	MEDIDAS	PESO
03.10.001139	N-578-E	800 x 2445 mm	28,453 kg
03.10.001140	N-578-F	1000 x 2445 mm	30,138 kg

N-579

Ferragem Tampa Traseira Superior

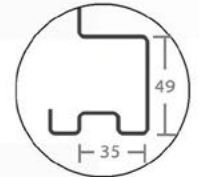
Fueiro compatível:
Altura da Presilha 86mm

COD.	COD.	MEDIDAS	PESO
03.10.001143	N-579-E	800 x 2445 mm	20,98 kg
03.10.001144	N-579-F	1000 x 2445 mm	22,66 kg

N-552

Vigueta Inferior da Tampa Superior e Inferior Com Furação Lateral
Espessura. 2 mm

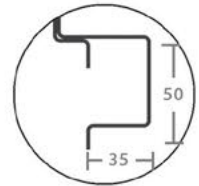
COD.	COD.	MEDIDAS	PESO
03.10.001054	N-552-A	2217 mm	5,724 kg
03.10.001055	N-552-B	2365 mm	6,107 kg
03.10.001057	N-552-D	2865 mm	7,399 kg



N-555

Vigueta Superior da Tampa Inferior Com Furação Lateral
Espessura. 2 mm

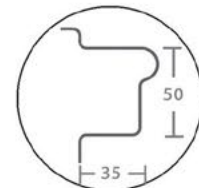
COD.	COD.	MEDIDAS	PESO
03.10.001060	N-555-A	2217 mm	6,883 kg
03.10.001061	N-555-B	2365 mm	7,344 kg
03.10.001063	N-555-D	2865 mm	8,899 kg



N-595

Vigueta Superior da Tampa Superior Com Furação Lateral
Espessura. 2 mm

COD.	COD.	MEDIDAS	PESO
03.10.001207	N-595-A	2217 mm	5,804 kg
03.10.001208	N-595-B	2365 mm	6,030 kg
03.10.001210	N-595-D	2865 mm	7,512 kg



Vista de furação lateral

Estampa Original

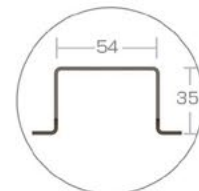
Vista de furação superior

FUEIROS DA TAMPA ÁQUILA

N-524

Fueiro da Tampa Inferior Áquila / **Espessura. 2 mm**

COD.	COD.	MEDIDAS	ALT. TAMPA	PESO
03.10.001036	N-524-E	795 mm	800 mm	1,644 kg
03.10.001037	N-524-F	895 mm	1000 mm	1,854 kg



N-525

Fueiro da Tampa Superior Áquila / **Espessura. 2 mm**

COD.	COD.	MEDIDAS	ALT. TAMPA	PESO
03.10.001040	N-525-E	785 mm	800 mm	1,623 kg
03.10.001041	N-525-F	885 mm	1000 mm	1,833 kg

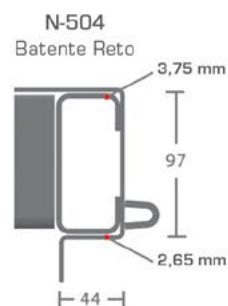
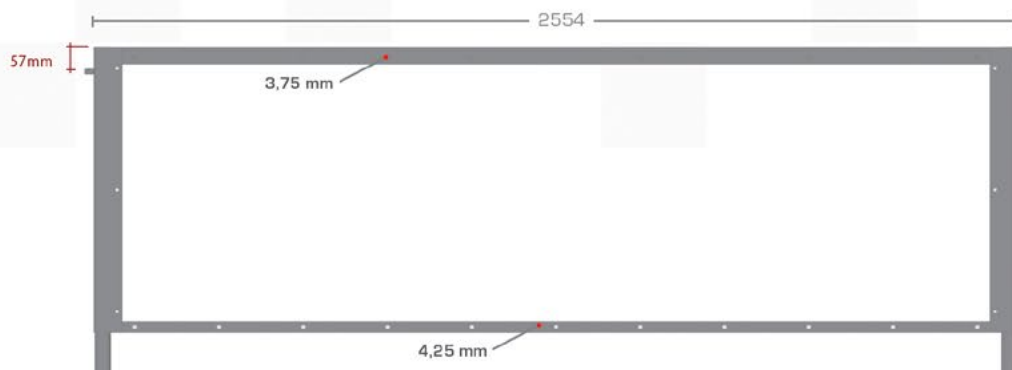


FRONTAL INFERIOR

N-504

Frontal de Graneleira Inferior

Obs. Não vai ACM de fechamento.



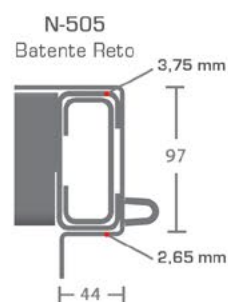
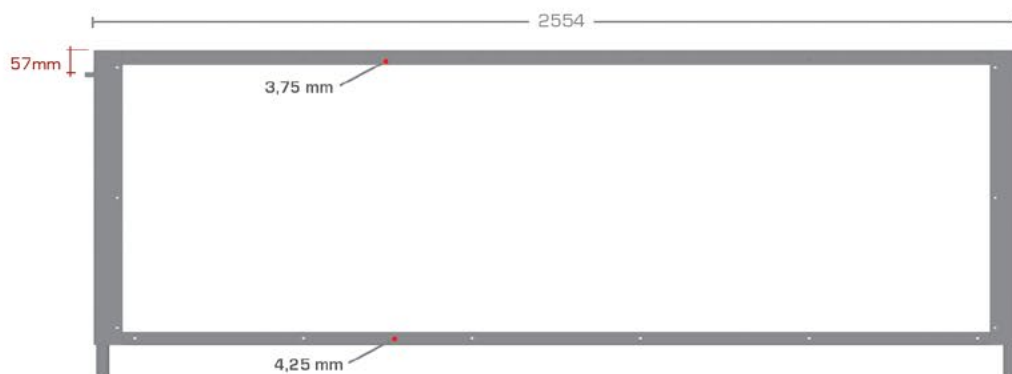
COD.	COD.	MEDIDAS	PESO
03.10.001023	N-504-C	790 mm	36,513 kg
03.10.001024	N-504-D	990 mm	41,479 kg

FRONTAL SUPERIOR

N-505

Frontal de Graneleira Superior

Obs. Não vai ACM de fechamento.



COD.	COD.	MEDIDAS	PESO
03.10.001026	N-505-B	803 mm	40,291 kg
03.10.001027	N-505-C	1003 mm	45,090 kg

N-540-A / 03.10.001047
Engate Fêmea Águila LD
Espessura. 3,75 mm / 0,133 kg

N-540-B / 03.10.001048
Engate Fêmea Águila LE
Espessura. 3,75 mm / 0,133 kg





N-581
Fueiro Lateral Inferior

COD.	COD.	MEDIDAS	PESO
03.10.001147	N-581-C	790 mm	7,950 kg
03.10.001148	N-581-D	990 mm	10,150 kg

* Compatível com N-587 / N-620

N-582
Fueiro Lateral Superior

COD.	COD.	MEDIDAS	PESO
03.10.001150	N-582-B	803 mm	8,212 kg
03.10.001151	N-582-C	1003 mm	9,975 kg

* Compatível com N-588 / N-621



N-583
Fueiro Canto Inferior Direito

COD.	COD.	MEDIDAS	PESO
03.10.001154	N-583-C	790 mm	8,173 kg
03.10.001155	N-583-D	990 mm	10,074 kg

* Compatível com N-587 / N-620

N-584
Fueiro Canto Inferior Esquerdo

COD.	COD.	MEDIDAS	PESO
03.10.001158	N-584-C	790 mm	8,173 kg
03.10.001159	N-584-D	990 mm	10,074 kg

* Compatível com N-587 / N-620



N-585
Fueiro Canto Superior Direito

COD.	COD.	MEDIDAS	PESO
03.10.001161	N-585-B	803 mm	8,439 kg
03.10.001162	N-585-C	1003 mm	10,259 kg

* Compatível com N-588 / N-621

N-586
Fueiro Canto Superior Esquerdo

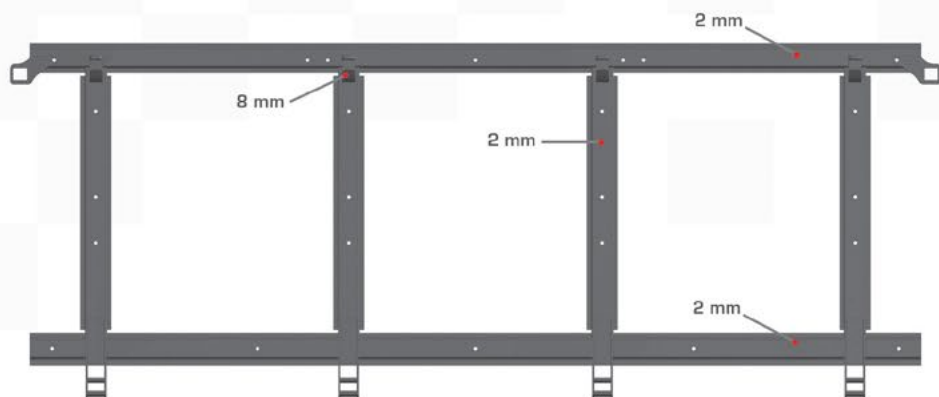
COD.	COD.	MEDIDAS	PESO
03.10.001164	N-586-B	803 mm	8,439 kg
03.10.001165	N-586-C	1003 mm	10,259 kg

* Compatível com N-588 / N-621

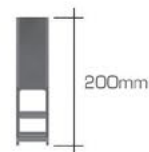
Ferragens montadas com dobradiças de 200 mm.

N-587

Ferragem Tampa Lateral Inferior



Fueiro compatível:
Altura da Presilha 57mm
Espessura. 4,25 mm

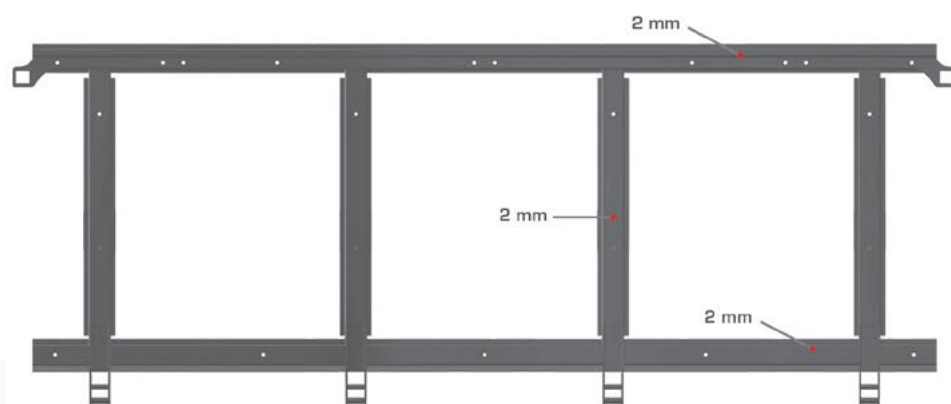


Dobradiça 200mm
(N-535)
Espessura. 4,25 mm

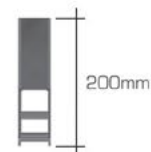
COD.	COD.	MEDIDAS	PESO	COD.	COD.	MEDIDAS	PESO
03.10.001172	N-587-G	790 x 2217 mm	19,737 kg	03.10.001175	N-587-J	990 x 2217 mm	21,490 kg
03.10.001173	N-587-H	790 x 2365 mm	20,461 kg	03.10.001176	N-587-K	990 x 2365 mm	22,215 kg
03.10.001174	N-587-I	790 x 2865 mm	22,742 kg	03.10.001177	N-587-L	990 x 2865 mm	24,496 kg

N-588

Ferragem Tampa Lateral Superior



Fueiro compatível:
Altura da Presilha 57mm
Espessura. 4,25 mm



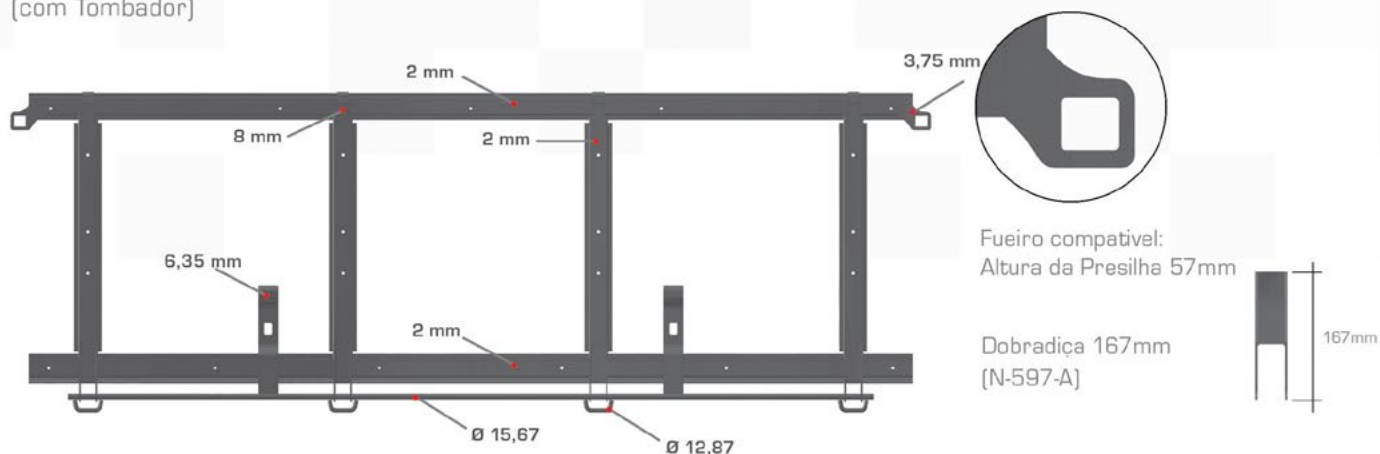
Dobradiça 200mm
(N-535)
Espessura. 4,25 mm

COD.	COD.	MEDIDAS	PESO	COD.	COD.	MEDIDAS	PESO
03.10.001181	N-588-D	803 x 2217 mm	19,758 kg	03.10.001184	N-588-G	1003 x 2217 mm	21,511 kg
03.10.001182	N-588-E	803 x 2365 mm	20,502kg	03.10.001185	N-588-H	1003 x 2365 mm	22,255 kg
03.10.001183	N-588-F	803 x 2865 mm	23,014 kg	03.10.001186	N-588-I	1003 x 2865 mm	24,767 kg

Ferragens montadas com dobradiças de 187 mm.

N-589

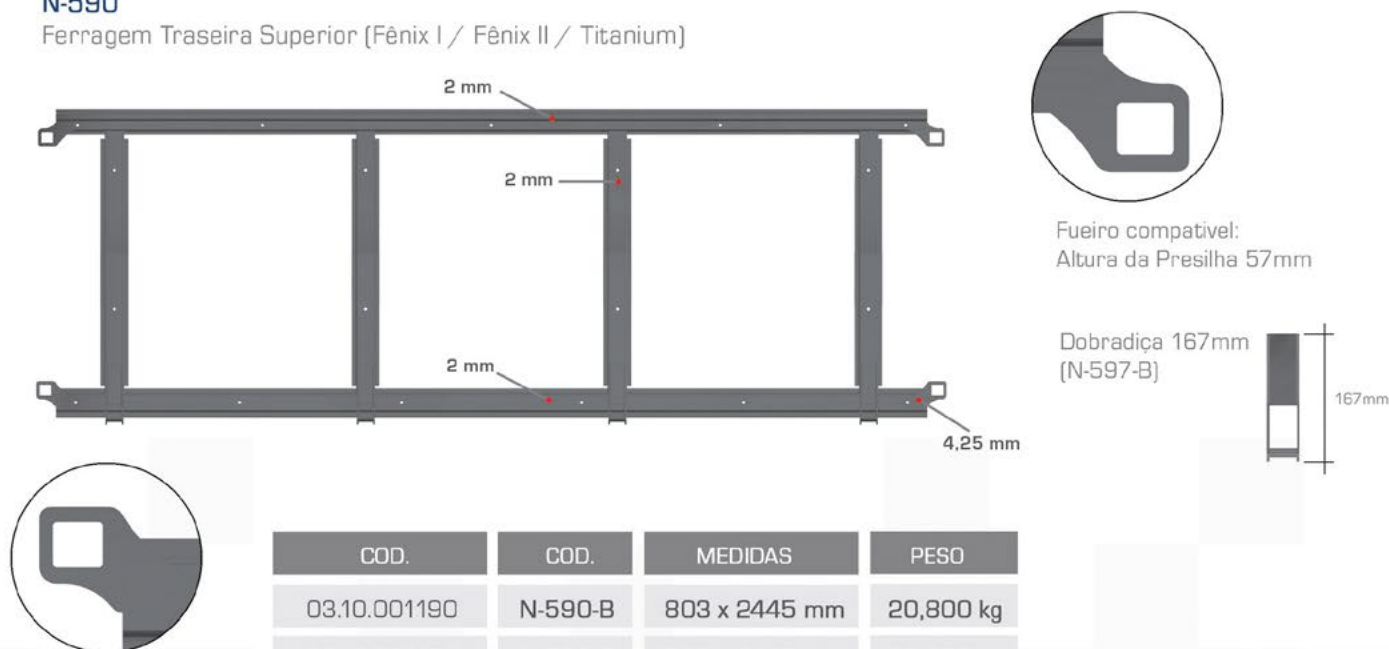
Ferragem Traseira Inferior
(com Tombador)



COD.	COD.	MEDIDAS	PESO
03.10.001187	N-589-C	790 x 2445 mm	26,071 kg
03.10.001188	N-589-D	990 x 2445 mm	27,824 kg

N-590

Ferragem Traseira Superior (Fênix I / Fênix II / Titanium)

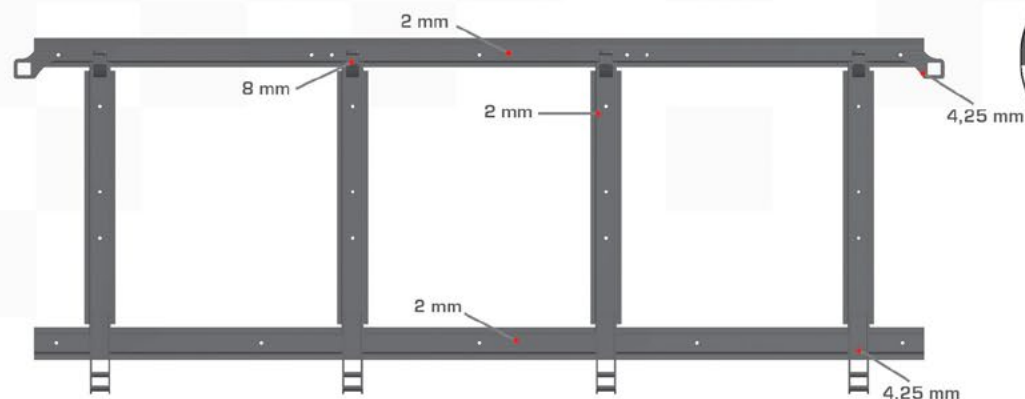


COD.	COD.	MEDIDAS	PESO
03.10.001190	N-590-B	803 x 2445 mm	20,800 kg
03.10.001191	N-590-C	1003 x 2445 mm	22,555 kg

Ferragens montadas com dobradiças de 174 mm.

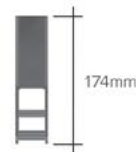
N-620

Ferragem Tampa Lateral Inferior



Fueiro compatível:
Altura da Presilha 57mm

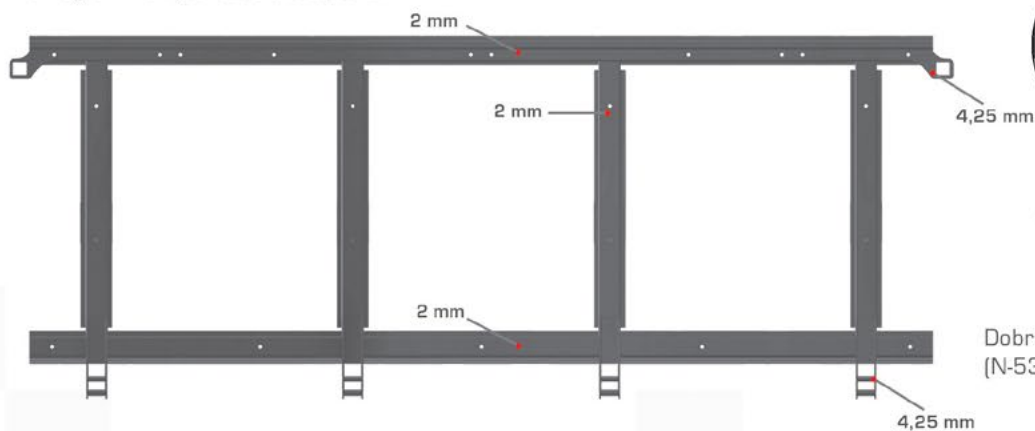
Dobradiça 174mm
(N-534)



COD.	COD.	MEDIDAS	PESO	COD.	COD.	MEDIDAS	PESO
03.10.001234	N-620-D	790 x 2217 mm	19,737 kg	03.10.001237	N-620-G	990 x 2217 mm	21,490 kg
03.10.001235	N-620-E	790 x 2365 mm	20,461 kg	03.10.001238	N-620-H	990 x 2365 mm	22,215 kg
03.10.001236	N-620-F	790 x 2865 mm	22,742 kg	03.10.001239	N-620-I	990 x 2865 mm	24,490 kg

N-621

Ferragem Tampa Lateral Superior



Fueiro compatível:
Altura da Presilha 57mm

Dobradiça 174mm
(N-534)

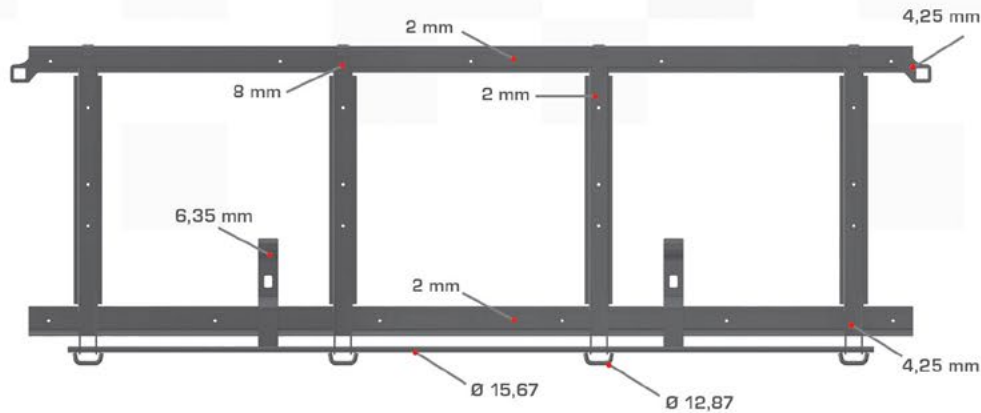


COD.	COD.	MEDIDAS	PESO	COD.	COD.	MEDIDAS	PESO
03.10.001243	N-621-D	803 x 2217 mm	19,758 kg	03.10.001246	N-621-G	1003 x 2217 mm	21,511 kg
03.10.001244	N-621-E	803 x 2365 mm	20,502 kg	03.10.001247	N-621-H	1003 x 2365 mm	22,255 kg
03.10.001245	N-621-F	803 x 2865 mm	22,014 kg	03.10.001248	N-621-I	1003 x 2865 mm	24,767 kg

Ferragens montadas com dobradiças de 167 mm.

N-622

Ferragem Traseira Inferior
(com Tombador)



Fueiro compatível:
Altura da Presilha 57mm

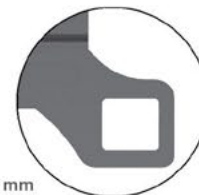
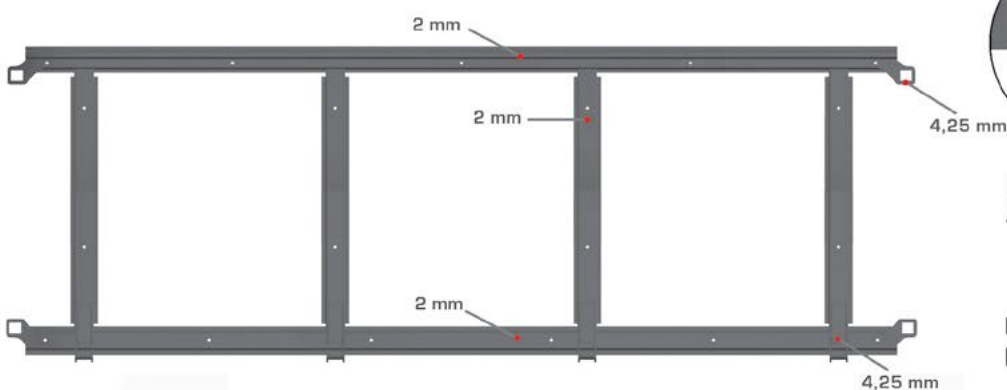
Dobradiça 167mm
(N-597-B)



COD.	COD.	MEDIDAS	PESO
03.10.001250	N-622-B	790 x 2445 mm	26,071 kg
03.10.001251	N-622-C	990 x 2445 mm	27,824 kg

N-590

Ferragem Traseira Superior



Fueiro compatível:
Altura da Presilha 57mm

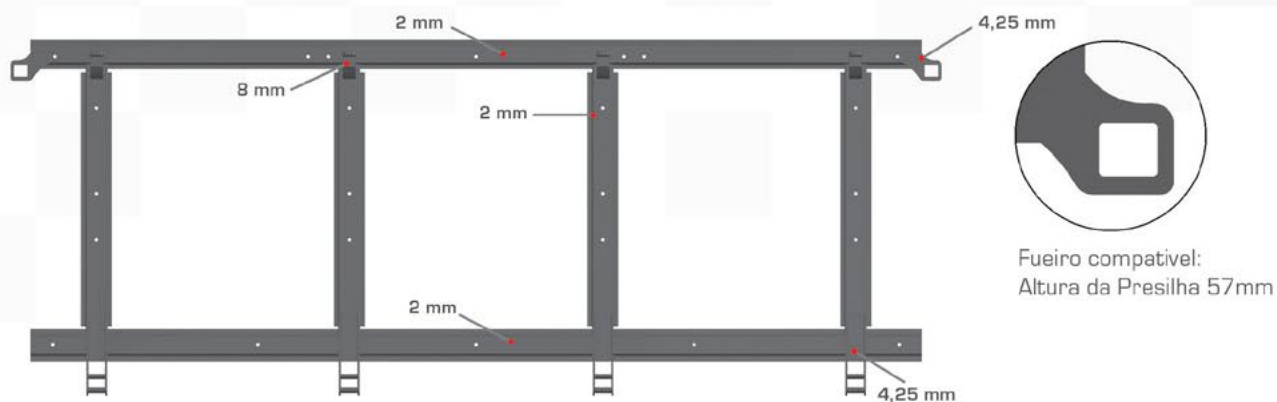
Dobradiça 167mm
(N-597-B)



COD.	COD.	MEDIDAS	PESO
03.10.001190	N-590-B	803 x 2445 mm	20,800 kg
03.10.001191	N-590-C	1003 x 2445 mm	22,555 kg

N-632

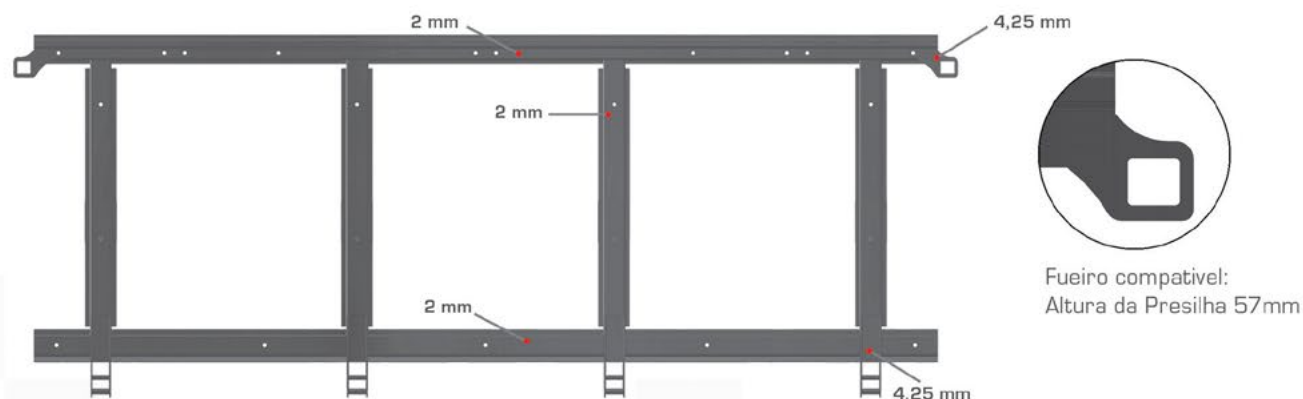
Ferragem Tampa Lateral Inferior



COD.	COD.	MEDIDAS	PESO	COD.	COD.	MEDIDAS	PESO
03.10.001255	N-632-D	790 x 2217 mm	19,737 kg	03.10.001258	N-632-J	990 x 2217 mm	21,490 kg
03.10.001256	N-632-E	790 x 2365 mm	20,461 kg	03.10.001259	N-632-K	990 x 2365 mm	22,215 kg
03.10.001257	N-632-F	790 x 2865 mm	22,742 kg	03.10.001260	N-632-L	990 x 2865 mm	24,300 kg

N-633

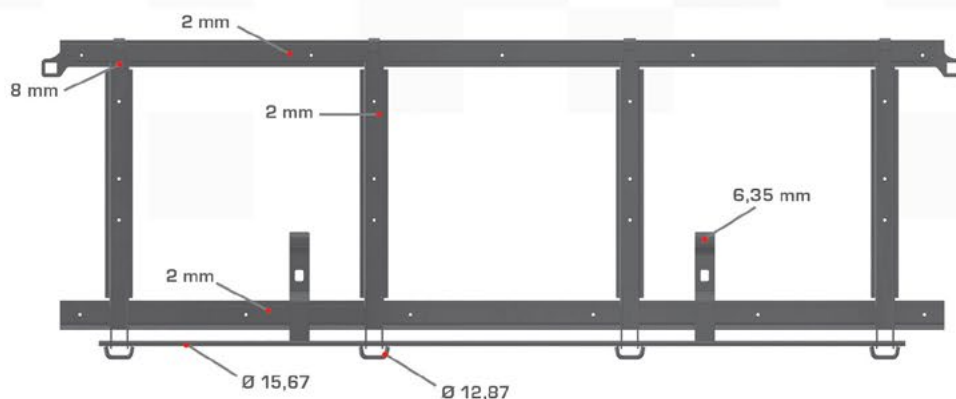
Ferragem Tampa Lateral Superior



COD.	COD.	MEDIDAS	PESO	COD.	COD.	MEDIDAS	PESO
03.10.001243	N-621-D	803 x 2217 mm	19,758 kg	03.10.001246	N-621-G	1003 x 2217 mm	21,511 kg
03.10.001244	N-621-E	803 x 2365 mm	20,502 kg	03.10.001247	N-621-H	1003 x 2365 mm	22,250 kg
03.10.001245	N-621-F	803 x 2865 mm	23,014 kg	03.10.001248	N-621-I	1003 x 2865 mm	24,767 kg

N-634

Ferragem Traseira Inferior
(com Tombador)

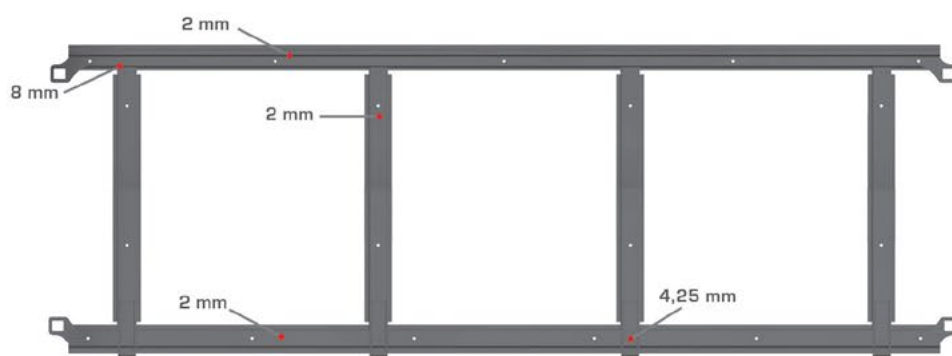


Fueiro compatível:
Altura da Presilha 57mm
Espessura, 4,25 mm

COD. NOVO	COD. ANT.	MEDIDAS	PESO
03.10.001262	N-634-B	790 x 2445 mm	27,07 kg
03.10.001263	N-634-D	990 x 2445 mm	29,90 kg

N-590

Ferragem Traseira Superior (Fênix I / Fênix II / Titanium)



Fueiro compatível:
Altura da Presilha 57mm
Espessura, 4,25 mm

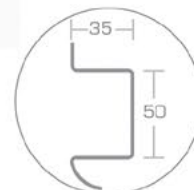


COD. NOVO	COD. ANT.	MEDIDAS	PESO
03.10.001190	N-590-B	803 x 2445 mm	20,280 kg
03.10.001191	N-590-C	1003 x 2445 mm	21,750 kg

N-593

Viguetas Inferior da Tapa Superior e Inferior / Espessura. 2mm

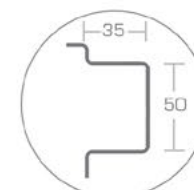
COD. NOVO	COD. ANT.	MEDIDAS	PESO
03.10.001199	N-593-A	2217 mm	5,289 kg
03.10.001200	N-593-B	2365 mm	5,643 kg
03.10.001201	N-593-C	2445 mm	5,833 kg
03.10.001202	N-593-D	2865 mm	6,836 kg



N-594

Viguetas Superior da Tapa Inferior Espessura. 2mm

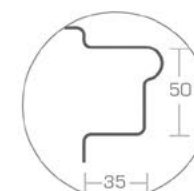
COD. NOVO	COD. ANT.	MEDIDAS	PESO
03.10.001203	N-594-A	2217 mm	4,987 kg
03.10.001204	N-594-B	2365 mm	5,383 kg
03.10.001205	N-594-C	2445 mm	5,566 kg
03.10.001206	N-594-D	2865 mm	6,522 kg



N-595

Viguetas Superior da Tapa Superior Espessura. 2mm

COD. NOVO	COD. ANT.	MEDIDAS	PESO
03.10.001207	N-595-A	2217 mm	5,804 kg
03.10.001208	N-595-B	2365 mm	6,030 kg
03.10.001210	N-595-D	2865 mm	7,512 kg
03.10.001213	N-595-T	2865 mm	6,410 kg



Vista da furação lateral

Vista da furação superior

Estampa igual ao SL ou G

FUEIROS DA TAPA - FÊNIX

N-592

Fueiro da Tapa Superior

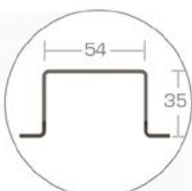
COD.	COD.	MEDIDAS	ALT. TAPA	PESO
03.10.001197	N-592-B	687 mm	803 mm	1,478 kg
03.10.001198	N-592-C	887 mm	1003 mm	1,916 kg



N-591

Fueiro da Tapa Inferior

COD.	COD.	MEDIDAS	ALT. TAPA	PESO
03.10.001194	N-591-C	675 mm	790 mm	1,451 kg
03.10.001195	N-591-D	875 mm	990 mm	1,890 kg



N-642-A / 03.10.001268

Perfil Dianteiro (Titanium) / Espessura. 4,25 mm / 26,15 kg



N-643-A / 03.10.001270

Perfil Traseiro Assoalho de Ferro (Titanium) / Espessura. 3,75 mm / 19,49 kg



N-643-B / 03.10.001271

Perfil Traseiro Assoalho de Madeira (Titanium) / Espessura. 4,25 mm / 22,45 kg



N-644

Lateral Assoalho de Ferro (Titanium)
Espessura. 3,75 mm

COD.	COD.	MEDIDAS	PESO
03.10.001272	N-644-A	2217 mm	17,70 kg
03.10.001273	N-644-B	2365 mm	18,88 kg
03.10.001274	N-644-C	2865 mm	22,88 kg



N-645

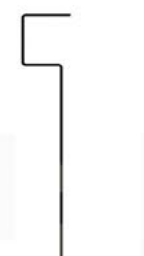
Lateral Assoalho de Madeira (Titanium)
Espessura. 4,25 mm

COD.	COD.	MEDIDAS	PESO
03.10.001275	N-645-A	2217 mm	20,26 kg
03.10.001276	N-645-B	2365 mm	21,48 kg
03.10.001277	N-645-C	2865 mm	26,03 kg



N-653 / 03.10.001285

Saia de Fixação Acabamento Traseiro Bitrem/Dolly (Titanium) / Espessura. 3 mm / 11,60 kg



N-652 / 03.10.001284

Saia de Fixação Acabamento Traseiro (Titanium) / Espessura. 3 mm / 10,63 kg



Vista Lateral

N-639 / 03.10.001267

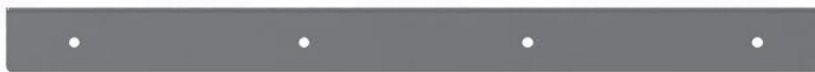
Engate "G" (Titanium) (32 mm) 0,225
Espessura. 8 mm



Vista Lateral

N-507 / 03.10.001029

Cinta do Parabarro (660mm) / Espessura. 2 mm / 0,629 kg



N-542 / 03.10.001050

Lateral da Carreta 3000mm / Espessura. 4,25 mm / 27,644 kg



N-543 / 03.10.001051

Perfil Dianteiro 2446mm / Espessura. 4,25 mm / 24,707 kg



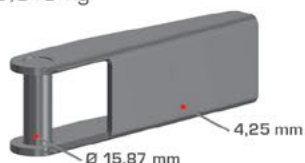
N-543-A / 03.10.001052

Perfil Dianteiro - Freio ABS (Fênix) / Espessura. 3,75 mm / 26,12 kg



N-597-B / 03.10.001216

Dobradiça do Tombador Superior (167mm) / Espessura. 4,25 mm / 0,510 kg

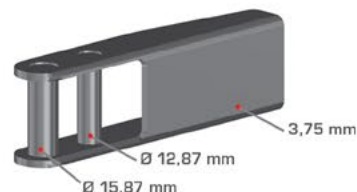


N-534 / 03.10.001045

Dobradiça da Tapa Fênix (174mm) / Espessura. 4,25 mm / 0,573 kg

N-535 / 03.10.001046

Dobradiça da Tapa Fênix (200mm) / Espessura. 4,25 mm / 0,616 kg



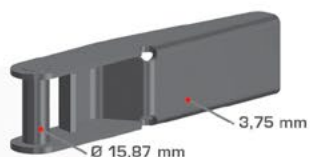
N-597-A / 03.10.001215

Dobradiça do Tombador Inferior (167mm) / 0,434 kg / Espessura. 4,25 mm



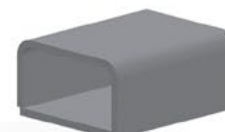
N-523 / 03.10.001033

Dobradiça do Tampo Águila / Espessura. 3,75 mm / 0,586 kg



N-519 / 03.10.001030

Caixa do Fueiro Soldado / 1,937 kg / Espessura. 6,35 mm



N-596 / 03.10.001214

Engate Fêmea / 0,143 kg / Espessura. 4,25 mm



N-522 / 03.10.001032

Engate Rápido Antigo (larg. 38 mm) / Espessura. 8 mm / 0,273 kg

N-528 / 03.10.001042

Engate Rápido Novo (larg. 31,75 mm) / Espessura. 8 mm / 0,225 kg



N-520 / 03.10.001031

Encaixe do Fueiro Superior / 0,995 kg / Espessura. 3,75 mm



COMPATÍVEL COM A LINHA RAN DON

R-289 / 03.10.000382

Conjunto do Tombador (Compatível c/Randon) / 6,60 kg



COD.	COD.	DESCRIÇÃO
03.10.000383	R-289-A	Conjunto Tombador c/4 alavancas - Randon / 8,62 kg
03.10.000384	R-289-B	Conjunto Tombador Mod. Randon c/Dob. Forçada - Randon / 7,44 kg
03.10.000385	R-289-C	Conjunto Tombador c/4 ganchos c/Dob. Reforçada - Randon / 9,46 kg

R-290

Conjunto do Tombador compatível c/ Randon 70 anos

* Não acompanha alavanca do tombador (R-290-A)



COD.	COD.	DESCRIÇÃO
03.10.000386	R-290-A	Alavanca / 0,830 kg
03.10.000387	R-290-B	Conjunto Tombador Mod. Randon 70 anos / 6 kg
03.10.000388	R-290-C	Conjunto Tombador Mod. Randon 70 anos c/Dobradiça Reforçada

COMPATÍVEL COM A LINHA NOMA

N-599

Conjunto do Tombador compatível c/Noma)



COD.	COD.	DESCRIÇÃO
03.10.001217	N-598	Alavanca do Tombador / 0,934 kg
03.10.001218	N-599	Conjunto Tombador Mod. Noma / 7,26 kg
03.10.001219	N-600	Trava do Gancho do Tombador / 0,306 kg

N-638

Conjunto do Tombador Inferior compatível c/Noma Titanium



COD.	COD.	DESCRIÇÃO
03.10.001266	N-638	Conjunto do Tombador Inferior / 8,66 kg



COMPATÍVEL COM A LINHA **GUERRA**

G-536 / 03.10.000924

Conjunto do Tombador (Compatível c/Guerra) / 6,29 kg



COMPATÍVEL COM A LINHA **LIBRELATO**

L-946 / 03.10.001476

Conjunto do Tombador (Compatível c/Librelato) / 7,48 kg



COMPATÍVEL COM A LINHA **RANDON**

Modelo até 2020 (largura chassi 955mm)
Espessura. 4,25 mm

R-236-A / 03.10.000227

Travessa Passante 2530 mm / 19,13 KG

R-236-B / 03.10.000228

Travessa Passante 2595 mm / 19,68 KG

R-236-C / 03.10.000229

Travessa Passante 2420 mm / 16,09 KG

Modelo 2021 (largura chassi 1055mm)
Espessura. 4,25 mm

R-236-D / 03.10.000230

Travessa Passante 2530 mm / 16,82 KG

R-236-E / 03.10.000231

Travessa Passante 2595 mm / 17,23 KG

R-236-F / 03.10.000232

Travessa Passante 2430 mm / 16,13 KG



FALSA PASSANTE / **MÃO FRANCESA**

R-162 / 03.10.000088

Mão Francesa LD / 7,19 kg / **Espessura. 4,25 mm**

R-163 / 03.10.000089

Mão Francesa LE / 7,19 kg / **Espessura. 4,25 mm**

R-216-A / 03.10.002178

Falsa Passante LD / 5,945 kg / **Espessura. 4,25 mm**

R-216-B / 03.10.000162

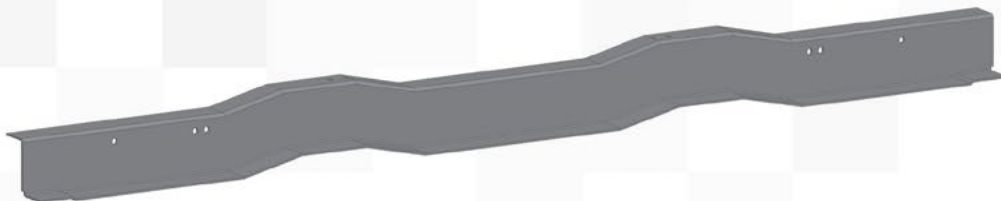
Falsa Passante LE / 5,945 kg / **Espessura. 4,25 mm**



G-610 / 03.10.001961

Travessa Passante 2530mm

Espessura. 4,25 mm / 16,10 kg



G-608-A / 03.10.001959

Falsa Passante LD / 4,968 kg / Espessura. 4,25 mm

G-608-B / 03.10.001960

Falsa Passante LE / 4,968 kg / Espessura. 4,25 mm

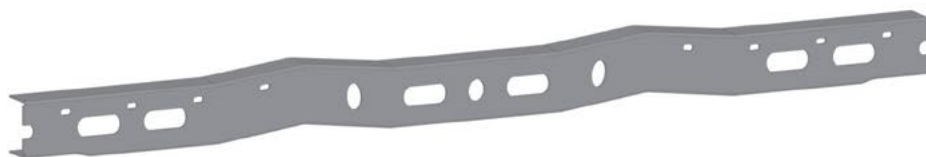


COMPATÍVEL COM A LINHA **NOMA**

N-506 / 03.10.001028

Travessa Passante 2530mm

Espessura. 4,25 mm / 16,746 kg



BOCAS DE GRANELEIRA

R-182-A / 03.10.000116

Boca de Graneleira (Universal)

2,978 kg



G-460 / 03.10.000743

Boca de Graneleira

(Guerra) / 3,20 kg



D-1004 / 03.10.002084

Boca de Graneleira - Nylon

(Universal) / 1,42 kg



G-611 / 03.10.001928

Boca de Graneleira - Nylon

(Guerra) / 1,42 kg



R-150-B / 03.10.000063

Arco (na Viguetas) 2520mm (parede 1,55 mm) / 2,406 kg

R-150-C / 03.10.000064

Arco (na Viguetas) 2520mm (parede 1,95 mm) / 2,976 kg

R-150-F / 03.10.000067

Arco (na Basculante) 2450mm (parede 1,55 mm) / 2,406 kg

R-150-E / 03.10.000066

Arco (na Basculante) 2450mm (parede 1,95 mm) / 2,976 kg

N-603 / 03.10.001220

Arco (na Viguetas) 2580mm (Mod. Noma: Fênix/Titanium) / 2,73 kg

Espessura da parede. 1,55 mm



Detalhe Estampa
Reforço na Dobra



R-150-A / 03.10.000062

Arco (no Suporte) 2380mm (parede 1,55 mm) / 2,406 kg

R-150-D / 03.10.000065

Arco (no Suporte) 2380mm (parede 1,95 mm) / 2,976 kg



R-149-A / 03.10.000060

Suporte de Arco (chapa 2,65mm) / 0,250 kg

R-141-B / 03.10.000047

Tira Fino de Alumínio 2300 mm / Acompanha tampinha de fechamento / 0,71 kg

R-141-D / 03.10.000048

Tira Fino de Alumínio 2960mm / Acompanha tampinha de fechamento/ 1,585 kg

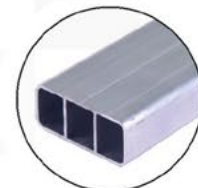
D-971 / 03.10.001943

Tampa do Tira Fino Tritubular
(Fixação Interna) / 0,002 kg



R-141-01 / 03.10.000046

Tampa do Tira Fino
0,004 kg



COMPATÍVEL COM A LINHA **FACCHINI**

G-491-B / 03.10.000771

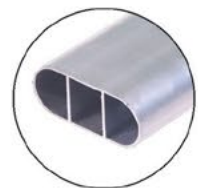
Tira Fino de Alumínio 2300 mm / Acompanha tampinha plástica / 0,71 kg

G-491-D / 03.10.000772

Tira Fino de Alumínio 2960mm / Acompanha tampinha plástica/ 0,92 kg

D-839-01 / 03.10.001945

Tampa do Tira Fino (Guerra)
0,005 kg



COMPATÍVEL COM A LINHA **RANDON**

R-190 / 03.10.000122

Para-lama Traseiro LD
Espessura. 2mm / 9,45 kg

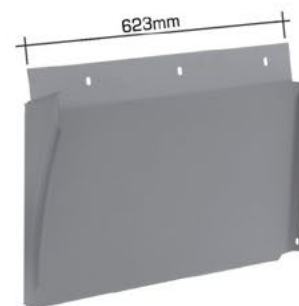


R-191 / 03.10.000123

Para-lama Traseiro LE
Espessura. 2mm / 9,45 kg

R-192 / 03.10.000124

Para-lama Dianteiro LD
Espessura. 2mm / 6,50 kg



R-193 / 03.10.000125

Para-lama Dianteiro LE
Espessura. 2mm / 6,50 kg

COMPATÍVEL COM A LINHA **RANDON**

G-472 / 03.10.000753

Para-lama Dianteiro LD
Espessura. 2mm / 6,25 kg



G-473 / 03.10.000754

Para-lama Dianteiro LE
Espessura. 2mm / 6,25 kg

G-470 / 03.10.000751

Para-lama Traseiro LD
Espessura. 2mm / 9,25 kg



G-471 / 03.10.000752

Para-lama Traseiro LE
Espessura. 2mm / 9,25 kg

COMPATÍVEL COM A LINHA RANDON

R-197-A / 03.10.000130

Suporte de Para-Lama
(mod.Original) / 2,17 kg



R-401 / 03.10.000524

Suporte de Para-Lama
(mod.2020) / 1,91 kg



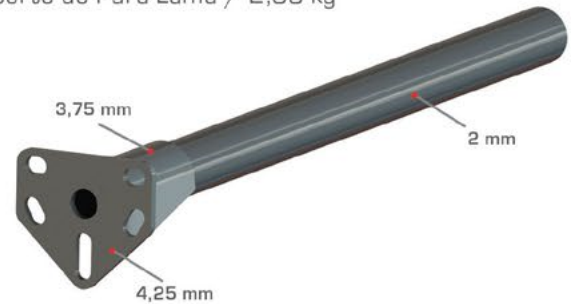
R-197-F / 03.10.000134

Suporte de Para-Lama (reforçado c/
flange fixação 6.35) / 2,22 kg



R-197-E / 03.10.000133

Suporte de Para-Lama / 2,09 kg



COMPATÍVEL COM A LINHA LIBRELATO

L-987-A / 03.10.001559

Suporte Meio Para-Lama LD / 3,51 kg
Espessura. 4,25 mm

L-987-B / 03.10.001560

Suporte Meio Para-Lama LE
3,51 kg
Espessura. 4,25 mm



N-529 / 03.10.001043

Suporte do Para-Lama / 2,23 kg



G-478 / 03.10.000756

Suporte de Para-Lama Bitrem Moderno / 2,08kg



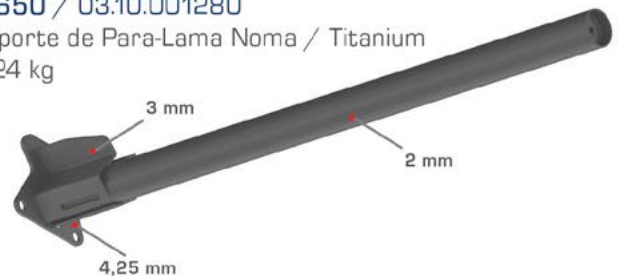
L-954 / 03.10.001484

Suporte de Para-Lama / 2 kg



N-650 / 03.10.001280

Suporte de Para-Lama Noma / Titanium
2,24 kg



F-686 / 03.10.001383

Suporte de Para-Lama / 2,06 kg

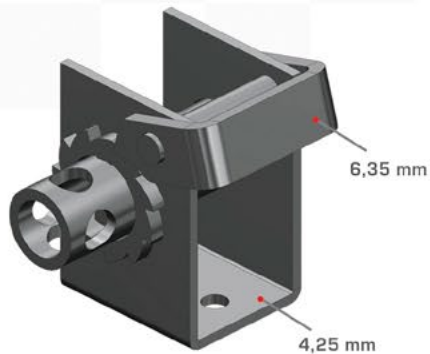


F-713 / 03.10.001413

Suporte do Paralama Facchini / 2,09 kg



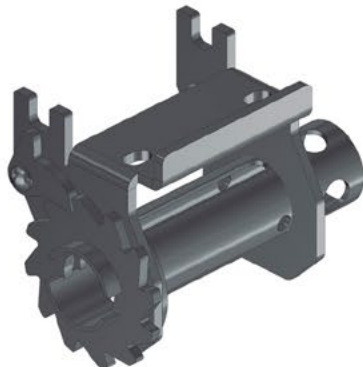
D-820 / 03.10.001734
 Catraca p/Cinta (Zincada Amarela)
 até 50mm / 1,25 kg



D-812 / 03.10.001724
 Catraca do Truck p/Cabo de Aço
 (p/ cinta de 100 mm) - 2,8 kg



D-819-A / 03.10.001733
 Catraca p/Cinta s/Reforço
 2,43 kg



D-821-A / 03.10.001737
 Catraca p/Cinta c/Cantoneira
 (Mod.Americano) / 4,12 kg



F-650-A / 03.10.001373
 Catraca p/Cinta s/Reforço
 (Mod. Facchini) - até 100mm
 3,03 kg



D-821-B / 03.10.001738
 Catraca p/Cinta s/Cantoneira
 c/Furo (Mod. Americano) / 3,7 kg



03.10.002259
 Catraca Florestal / 4,1 kg
 Compatível c/ Linha Florestal Randon



G-468 / 03.10.000750
 Catraca p/cabo de aço e cinta
 até 100 mm - Guerra / 3,7 kg

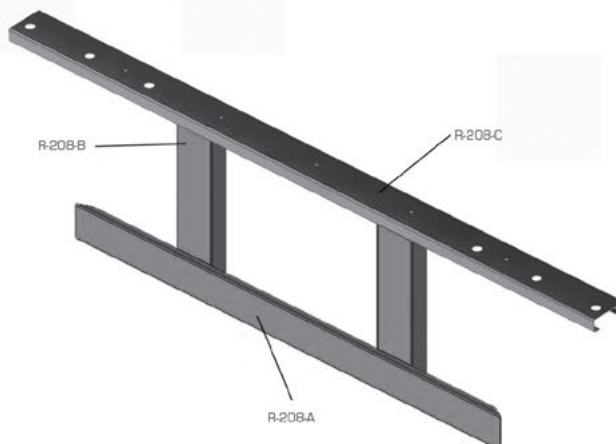


R-200 / 03.10.000138
 Catraca para Cabo de aço
 Randon - 3,13 kg



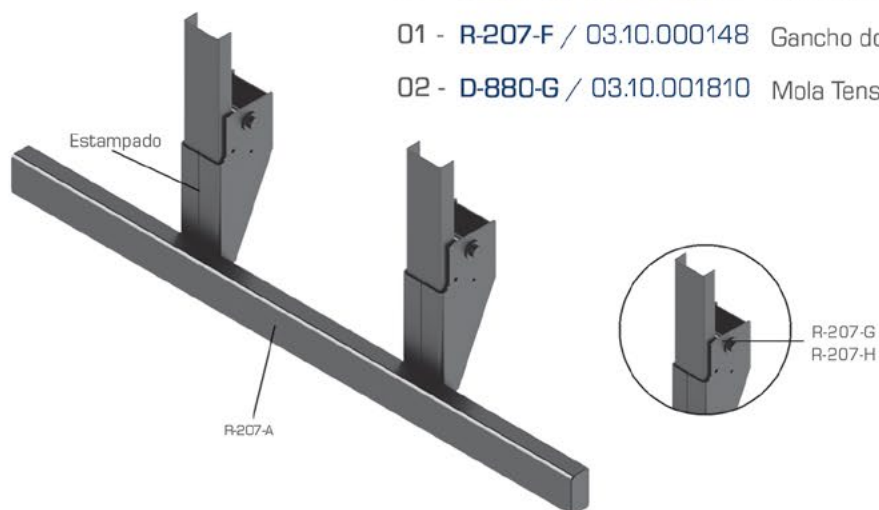
DIANTEIRO DO BITREM / COMPATÍVEL COM A LINHA RANDON

- 01 - **R-208-A** / 03.10.000151 Lâmina do Para-choque (1800mm) / 6,98 kg
- 02 - **R-208-B** / 03.10.000152 Coluna Para-choque (550mm) / 4,64 kg
- 01 - **R-208-C** / 03.10.000153 Travessa Superior (2460mm) / 19,62 kg



CARRETAS / COMPATÍVEL COM A LINHA RANDON

- 01 - **R-207-A** / 03.10.000146 Lâmina do Para-choque (2400mm) / 55,46 kg
- 01 - **R-207-G** / 03.10.000149 Coluna Montada c/Rasgo / 24,85 kg
- 01 - **R-207-H** / 03.10.000150 Coluna Montada s/Rasgo / 25 kg
- 01 - **R-207-C** / 03.10.000147 Kit Embuchamento Ø38mm / 5,06 kg
- 01 - **R-207-F** / 03.10.000148 Gancho do Para-choque / 0,39 kg
- 02 - **D-880-G** / 03.10.001810 Mola Tensora Para-choque (320mm) / 0,08 kg



LÂMINA DE PARA-CHOQUE

R-206-C / 03.10.000144

Lâmina Parachoque 4 dobras (2400 mm)
 26,77 kg / Espessura. 4,25 mm

D-882-G / 03.10.001820

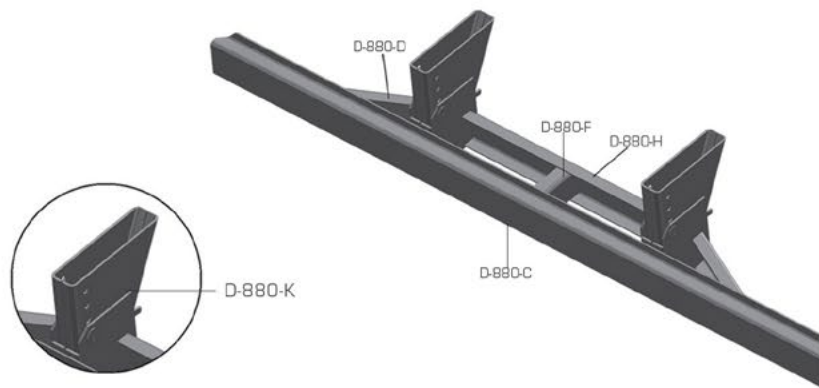
Lâmina Parachoque Ajustável Curto (2200 mm)
 24,57 kg / Espessura. 4,25 mm



6,5 - 10 TONELADAS. / SERVE PARA DIVERSAS MARCAS

- 01 - **D-880-C** / 03.10.001807 Lâmina do Para-choque (2100mm) / 16,51 kg
- 02 - **D-880-K** / 03.10.001812 Coluna Montada / 8,9 kg
- 02 - **D-880-D** / 03.10.001808 Travessa Lateral (420mm) / 2,21 kg
- 01 - **D-880-F** / 03.10.001809 Reforço Interno (195mm) / 1 kg
- 01 - **D-880-H** / 03.10.001811 Travessa Central (715mm) / 3,92 kg
- 02 - **D-880-G** / 03.10.001810 Mola Tensora Para-choque (320mm) / 0,8 kg

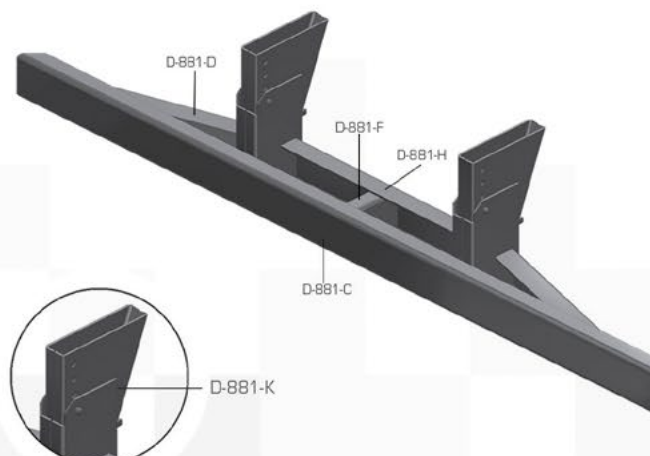
Relatório de aprovação nº 22501024
 Instituição emissora do relatório técnico: INSPESUL LTDA



23 TONELADAS

- 01 - **D-881-C** / 03.10.001813 Lâmina do Para-choque (2400mm) / 26,7 kg
- 02 - **D-881-K** / 03.10.001818 Coluna Montada / 13,36 kg
- 02 - **D-881-D** / 03.10.001814 Travessa Lateral (600mm) / 6,9 kg
- 01 - **D-881-F** / 03.10.001815 Reforço Interno (200mm) / 1,39 kg
- 01 - **D-881-H** / 03.10.001817 Travessa Central (730mm) / 8,91 kg
- 02 - **D-881-G** / 03.10.001816 Mola Tensora Para-choque (500mm) / 0,8 kg

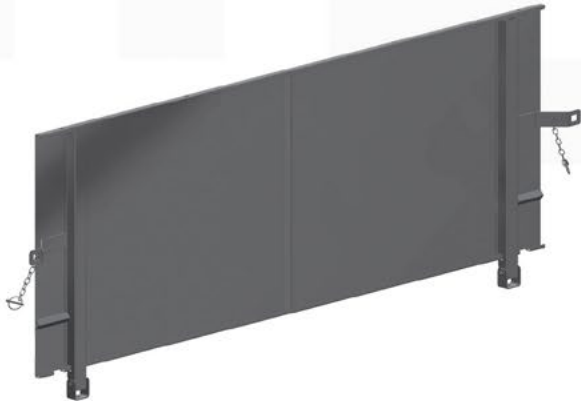
Relatório de aprovação nº 22601024
 Instituição emissora do relatório técnico: INSPESUL LTDA



COMPATÍVEL COM A LINHA **RANDON**

R-390 / 03.10.000517

Placa Sinalização Veículo Longo / 38,77 kg



F-709 / 03.10.001404

Placa Sinalização Veículo Longo Compatível c/
Facchini / 37,88 kg



L-967 / 03.10.001536

Placa Sinalização Veículo Longo
Compatível c/Librelato / 41,45 kg



L-967-A / 03.10.001537

Placa Sinalização Veículo Longo Compatível c/
Librelato Eco+ / 40,77 kg



N-619-B / 03.10.001229

Placa Sinalização Veículo Longo com Fechamento
Compatível c/ Noma / 50 kg



03.10.002260

Placa de Veículo Longo
Compatível c/ Tanque Randon / 45,8 kg



N-619-C / 03.10.001230

Suporte de Fixação Placa Sinalização Veículo Longo
Compatível c/Noma / 0,65 kg



F-700 / 03.10.001390
 Conjunto Protetor de Ciclista
 Compatível c/[Facchini]
 6 kg



R-418-A / 03.10.000571
 Coluna Protetor Lateral
 Compatível c/Randon /6,83 kg



R-418-B / 03.10.000572
 Trava Móvel Protetor Lateral
 LD Compatível c/Randon /0,31 kg
 Espessura. 3,75 mm

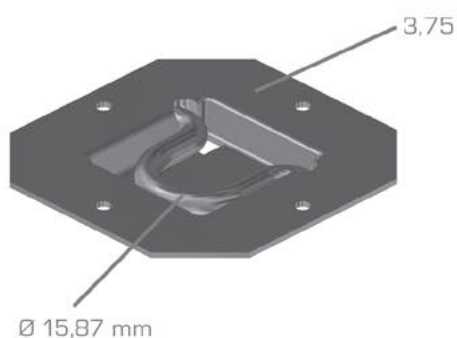
R-418-C / 03.10.000573
 Trava Móvel Protetor Lateral
 LE Compatível c/Randon /0,31 kg
 Espessura. 3,75 mm



R-412-L / 03.10.000564
 Parafuso Fixação da Coluna
 Móvel (usar 3 peças na
 montagem do R-418-B e R-418-C)
 0,05 kg

DIVERSOS

D-845 / 03.10.001782
 Gancho de Assoalho p/Amarração
 de Carga Móvel / 1,789 kg

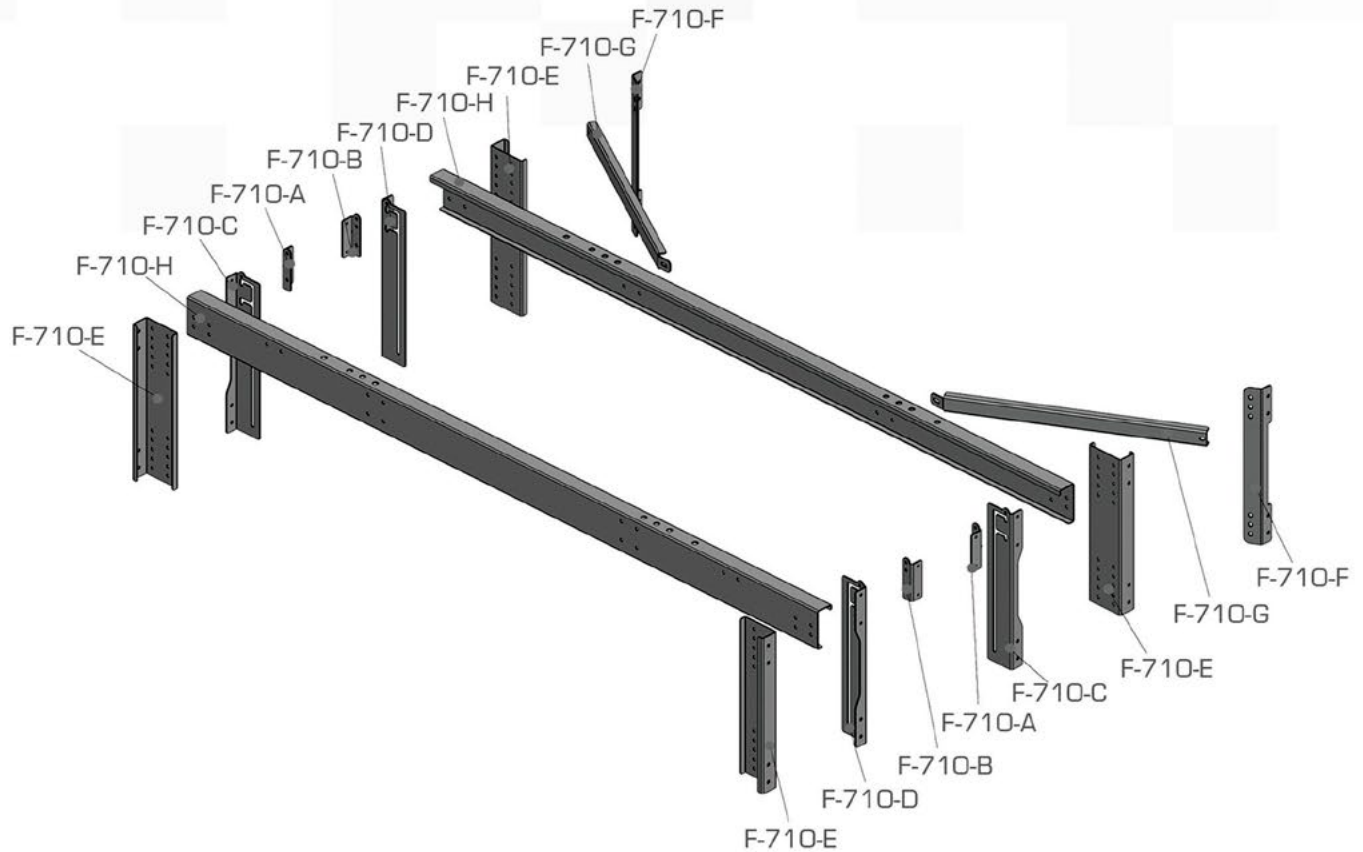


D-865-A / 03.10.002131
 Grampo da Cinta (100mm) / 0,285 kg
 Espessura. Ø 12,87 mm

D-865-B / 03.10.001797
 Grampo da Cinta (135mm) / 0,332 kg
 Espessura. Ø 12,87 mm



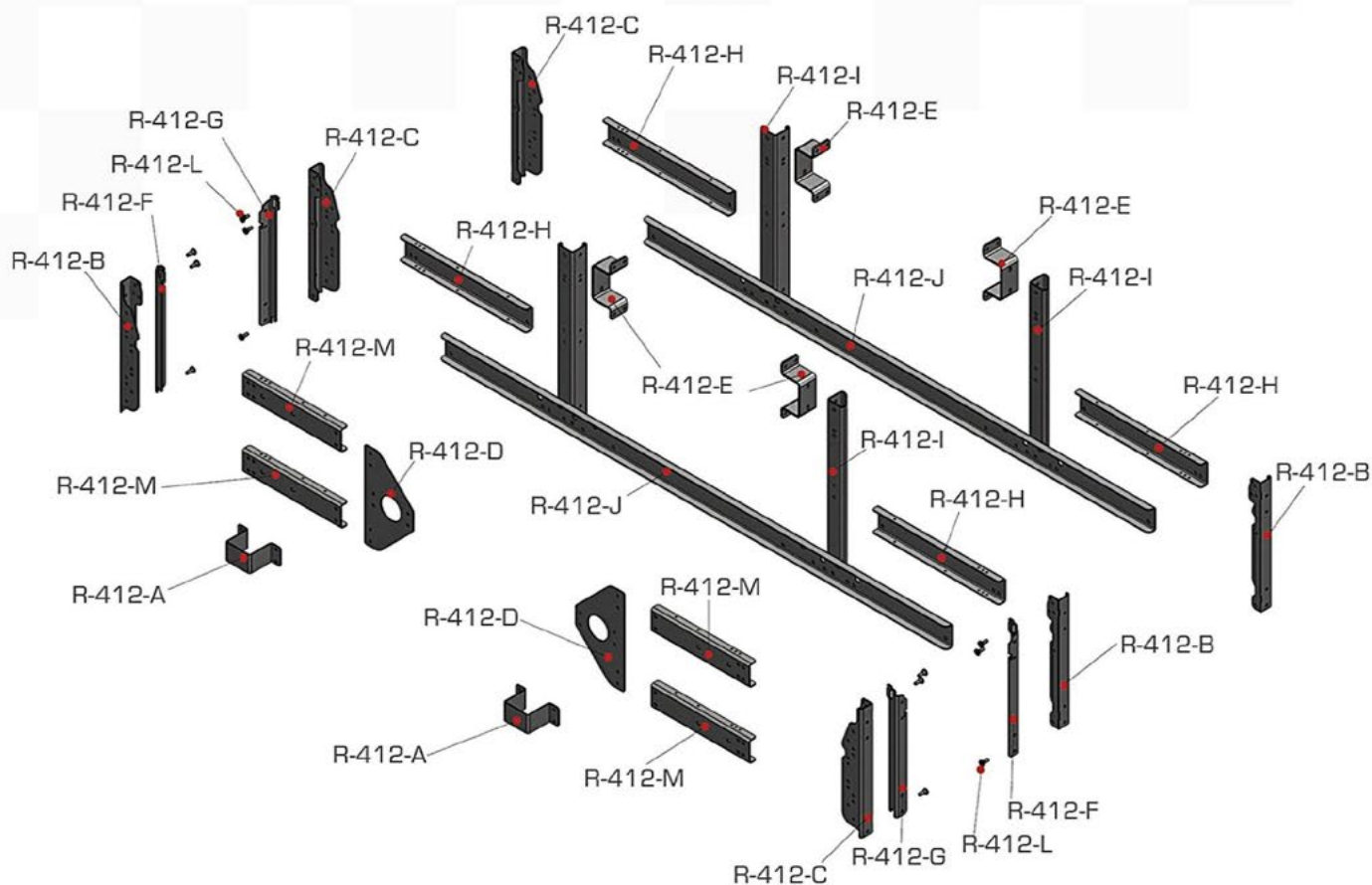
COMPATÍVEL COM A LINHA **FACCHINI**



F-710

Códigos Conjunto Suporte Lateral

COD.	COD.	MEDIDAS	PESO	QTD
03.10.001405	F-710-A	Suporte "L" Barramento Móvel LD	0,19 kg	2
03.10.001406	F-710-B	Suporte "L" Barramento Móvel LE	0,19 kg	2
03.10.001407	F-710-C	Coluna Barramento Deslizante LD	1,28 kg	2
03.10.001408	F-710-D	Coluna Barramento Deslizante LE	1,28 kg	2
03.10.001409	F-710-E	Coluna Fixa	1,58 kg	4
03.10.001410	F-710-F	Suporte Fixação Canto Fixo	0,90 kg	2
03.10.001411	F-710-G	Suporte Fixação Canto	1,62 kg	2
03.10.001412	F-710-H	Travessa Fixação	7,91 kg	2

SUPOORTE PROTETOR DE CICLISTA**R-412**

Códigos Conjunto Suporte Protetor de Ciclista

COD.	COD.	MEDIDAS	PESO	QTD
03.10.000554	R-412-A	Suporte Fixação	0,97 kg	12
03.10.000555	R-412-B	Coluna Fixa LD	2,44 kg	2
03.10.000556	R-412-C	Coluna Fixa LE	2,44 kg	2
03.10.000557	R-412-D	Chapa Base Fixação	1,53 kg	4
03.10.000558	R-412-E	Suporte Fixação Protetor no Chassi	1,53 kg	3
03.10.000559	R-412-F	Coluna Móvel LD	1,19 kg	3
03.10.000560	R-412-G	Coluna Móvel LE	1,19 kg	4
03.10.000561	R-412-H	Travessa Curta do Suporte	2,86 kg	4
03.10.000562	R-412-I	Coluna Fixação Chassi	4,36 kg	2
03.10.000563	R-412-J	Travessa Passante	11,38 kg	4
03.10.000564	R-412-L	Parafuso Fixação da Coluna Móvel	0,03 kg	2
03.10.000565	R-412-M	Travessa Curta 485 mm	2,20 kg	2

COMPATÍVEL COM A LINHA **NOMA**

Conjunto Suporte Protetor de Ciclista

N-613-A / 03.10.001222

Suporte Protetor de Ciclista LD
2,32 kg / 1 peça

N-613-B / 03.10.001223

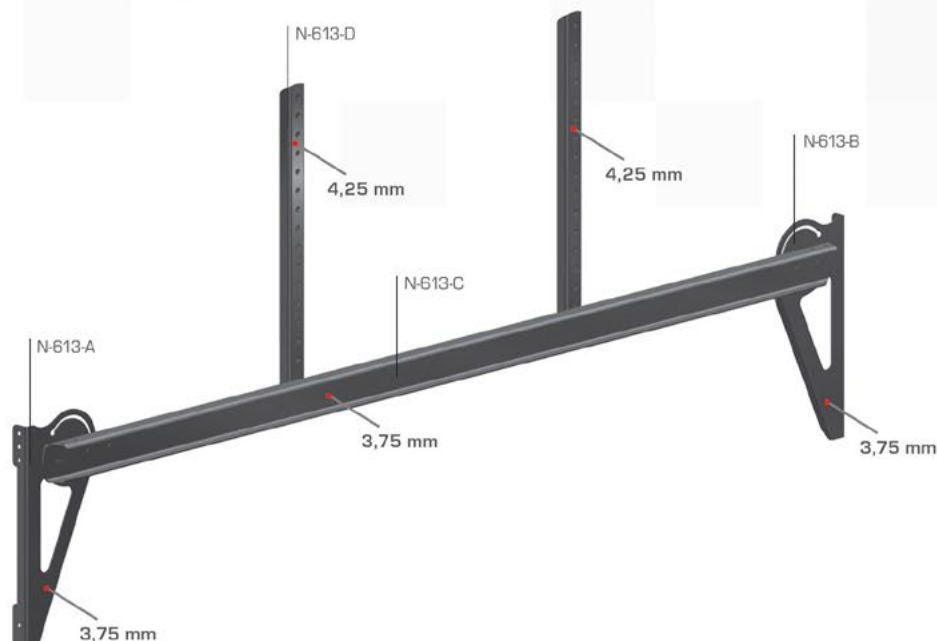
Suporte Protetor de Ciclista LE
2,32 kg / 1 peça

N-613-C / 03.10.001224

Perfil Passante
Suporte Protetor de Ciclista
12,41 kg / 1 peça

N-613-D / 03.10.001225

Perfil "U" Fixação Vertical
Suporte Protetor de Ciclista
2,24 kg / 2 peças



COMPATÍVEL COM A LINHA **LIBRELATO**

L-966 / 03.10.001534

Suporte Protetor de Ciclista
5,88 kg



L-1036 / 03.10.001664

Suporte Protetor Lateral
Compatível c/Librelato e Guerra
5,71 kg



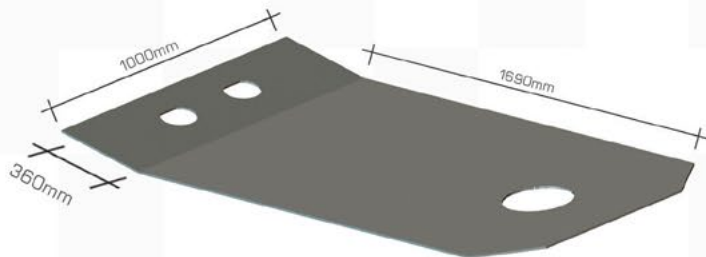
L-1037 / 03.10.001666

Suporte Protetor Lateral
Sider / Basculante / 6,56 kg



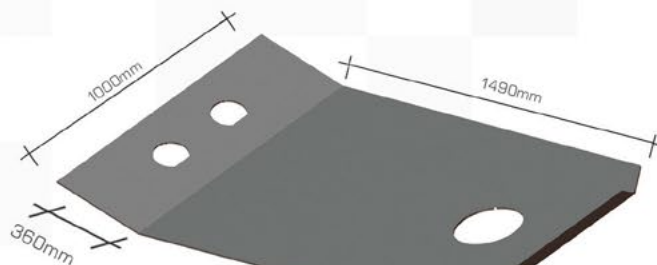
R-300 / 03.10.000403

Mesa Pino Rei da Carreta / 127,7 kg
Espessura. 8 mm



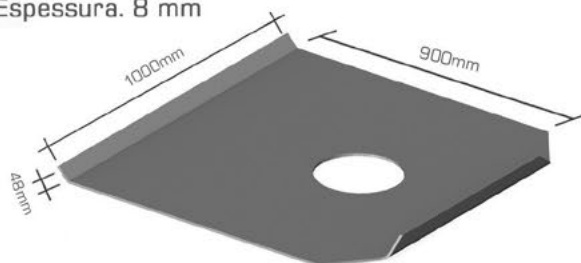
R-301 / 03.10.000404

Mesa Pino Rei do Bitrem Dianteiro / 113,6 kg
Espessura. 8 mm



R-302 / 03.10.000405

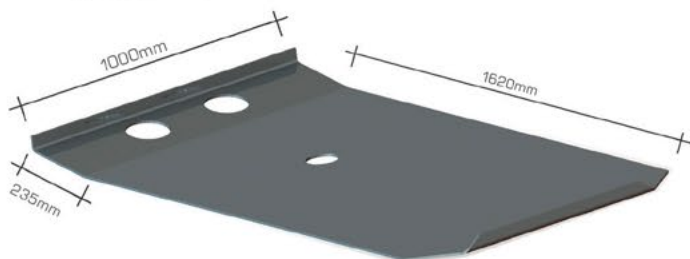
Mesa Pino Rei do Bitrem Traseiro / 60,8 kg
Espessura. 8 mm



COMPATÍVEL COM A LINHA **GUERRA**

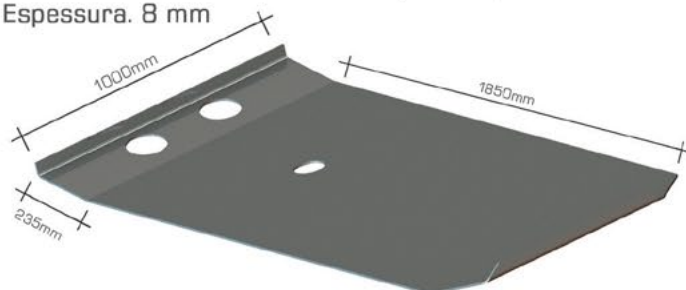
G-580 / 03.10.000982

Mesa Pino Rei da Carreta / 120,9 kg
Espessura. 8 mm



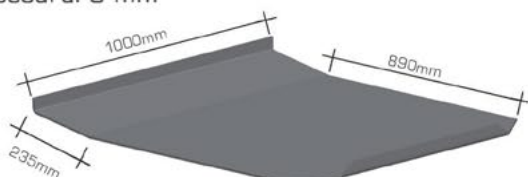
G-581 / 03.10.000983

Mesa Pino Rei do Bitrem Dianteiro / 135 kg
Espessura. 8 mm



G-582 / 03.10.000984

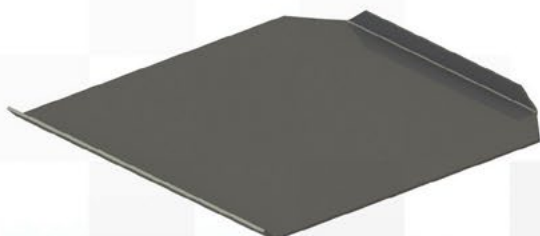
Mesa Pino Rei do Bitrem Traseiro / 72,6 kg
Espessura. 8 mm



COMPATÍVEL COM A LINHA **FACCHINI**

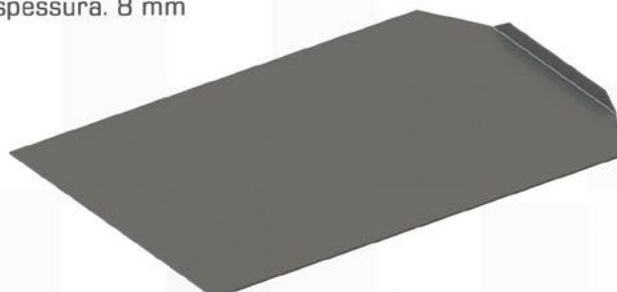
F-715 / 03.10.002134

Mesa Pino Rei do Bitrem Traseiro / 67,3 kg
Espessura. 8 mm

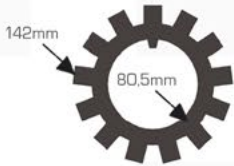


F-714 / 03.10.002133

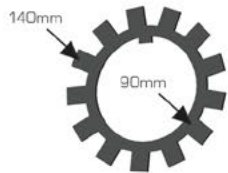
Mesa Pino Rei do Bitrem Dianteiro / 121,3 kg
Espessura. 8 mm



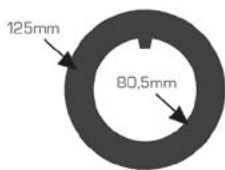
R-212 / 03.10.000159
 Arruela Dentada Antiga Randon
 Espessura. 2,65 mm / 0,117 kg
 s/zinco



I-861 / 03.10.001862
 Arruela Dentada Iderol s/zinco
 Espessura. 2,65 mm / 0,102 kg



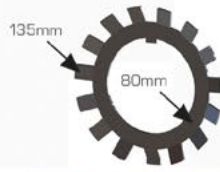
R-213 / 03.10.000160
 Arruela Encosto Randon / 0,102 kg
 Espessura. 2,65 mm / s/zinco



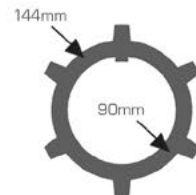
D-807-A / 03.10.001718
 Arruela Encosto Tubless (furo Ø 38,5 mm)
 Espessura. 2 mm / s/zinco / 0,101 kg

D-807-B / 03.10.001719
 Arruela Encosto Tubless (furo Ø 42 mm)
 Espessura. 2 mm / 0,101 kg / s/zinco

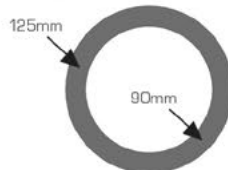
G-583 / 03.10.000985
 Arruela Dentada s/zinco
 Espessura. 2,65 mm / 0,103 kg



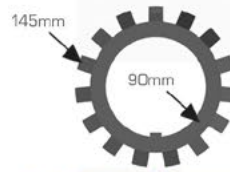
F-690 / 03.10.001386
 Arruela Dentada Moderna / s/zinco
 Espessura. 2,65 mm / 0,13 kg



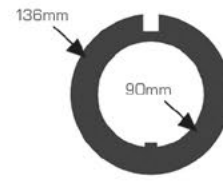
D-847 / 03.10.001783
 Arruela Encosto Lisa Diversos
 Espessura. 3,75 mm
 s/zinco / 0,146 kg



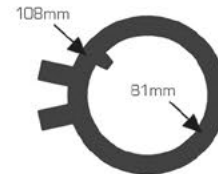
G-498 / 03.10.000795
 Arruela Dentada Guerra s/zinco
 Espessura. 2,65 mm / 0,120 kg



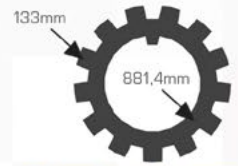
G-499 / 03.10.000796
 Arruela Encosto Guerra / s/zinco
 Espessura. 2,65 mm / 0,126 kg



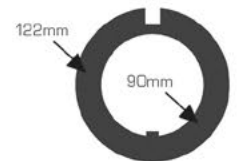
R-218 / 03.10.000163
 Arruela Trava Randon / 0,107 kg
 Espessura. 2,65 mm / s/zinco



M-854 / 03.10.001861
 Arruela Dentada Master
 Espessura. 2,65 mm
 s/zinco / 0,107 kg



G-451 / 03.10.000718
 Arruela Encosto s/zinco
 cubo 90 00 / 0,078 kg
 Espessura. 2,65 mm



R-272 / 03.10.000275
 Conjunto Trava Rolete
 Patim / 0,035 kg / s/zinco
 Espessura. 1,5 mm



ARRUELAS DO "S"

B-852 / 03.10.001709
 Arruela do "S" / Bendix
 s/zinco / 0,029 kg
 Espessura. 2 mm



R-221 / 03.10.000164
 Arruela do "S"
 Randon / 0,025 kg
 S/zinco
 Espessura. 2 mm



M-851 / 03.10.001858
 Arruela do "S" Master
 s/zinco / 0,017 kg
 Espessura. 2 mm



SEPARADORES DE RODAS

D-983-A / 03.10.001839
 Separador de Rodas 10 Furos
 Aro 20 (chapa 3,75mm) / 4,97 kg

D-983-B / 03.10.001840
 Separador de Rodas 12 Furos
 Aro 20 (chapa 3,75mm) / 4,85 kg

D-983-C / 03.10.001841
 Separador de Rodas 12 Furos
 Aro 22 (chapa 3,75mm) / 5,3 kg



PINOS FORQUILHAS

RV-231 / 03.10.001859
 Pino Forquilha (1/2")
 s/zinco oleado / 0,053 kg

RV-232 / 03.10.001860
 Pino Forquilha (5/8")
 s/zinco oleado / 0,079 kg



COMPONENTES PARA EIXO / FREIOS

D-806 / 03.10.002061
Conjunto Mancal do Tubless
1,04 kg



D-806-01 / 03.10.002062
Mancal do Tubless / 0,48 kg
Espessura. 8 mm



D-806-02 / 03.10.002063
Lateral Tubless Macho
(Acompanha engraxadeira)
0,276 kg / Espessura. 2,65 mm



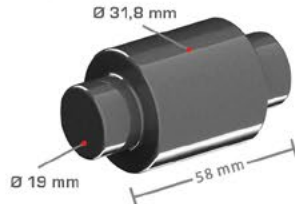
D-806-03 / 03.10.002064
Lateral Tubless Macho / 0,276 kg
Espessura. 2,65 mm



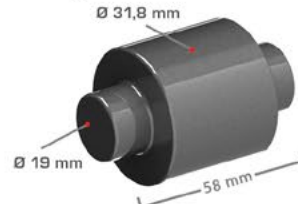
RV-218 / 03.10.001992
Pino Flange Master
(Ø 31,8 x Ø 25,4 x 58 mm)
0,3 kg



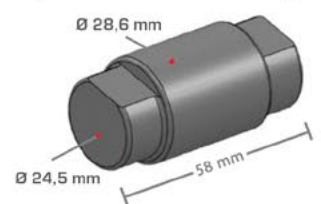
RV-219 / 03.10.001993
Rolete Patim Stander
(Ø 31,8 x Ø 19 x 58 mm)
0,26 kg



RV-220 / 03.10.001994
Rolete Patim Bendix
(Ø 31,8 x Ø 19 x 58 mm)
0,35 kg



RV-221 / 03.10.001995
Pino Flange Bendix
Troca rápida / 0,5 kg
(Ø 28,6 x Ø 24,5 x 58 mm)



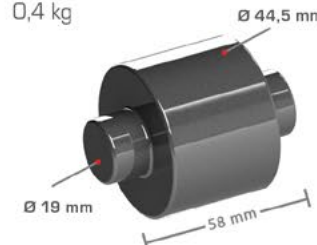
RV-222 / 03.10.001996
Pino Flange Guerra Moderna
(Ø 38,1 x Ø 33 x 58 mm)
0,5 kg



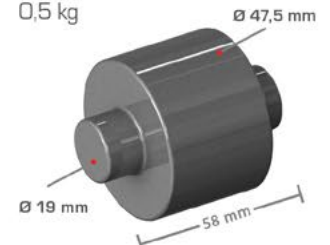
RV-223 / 03.10.002065
Pino Rolete
(Ø 41,5 x Ø 19 x 58 mm)
0,4 kg



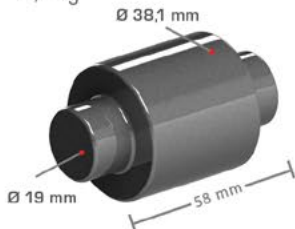
RV-224 / 03.10.002066
Pino Rolete
(Ø 45,5 x Ø 19 x 58 mm)
0,4 kg



RV-225 / 03.10.002067
Pino Rolete
(Ø 47,5 x Ø 19 x 58 mm)
0,5 kg



RV-226 / 03.10.001997
Rolete Patim 35 mm
(Ø 35 x Ø 19 x 58 mm)
0,3 kg



FR-001 / 03.10.002143
Suporte Cuica de Freio
Tubless / 1,4 kg
Espessura. 6,35 mm



FR-002 / 03.10.002177
Patim CA 032
5,6 kg



03.10.002278
Tapa PO Bibartido do Eixo
Spyder LD / LE / 0,5 kg
(conjunto)



03.10.002261
Trava Meia Luz Eixo "S" Sistema
Master Tubeless 42 mm
Espessura. 2 mm / 0,01 kg
Aço Mola 1070



FR-005 / 03.10.002177
Flange do Eixo Spyder
4,6 kg



03.10.002256
Trava do Rolete do Patim
Moderno / 0,03 kg
Aço Mola 1070



03.10.002258
Buchas Tubelles de Ferro
0,1 kg



03.10.002255
Trava da Porca Castelo Carreta
0,08 kg / Espessura. 2 mm



03.10.002262
Trava da Porca Castelo Truck
0,05 kg / Espessura. 6,35 mm



DIVERSOS

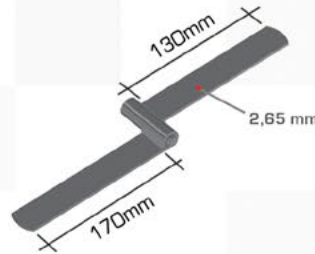
D-811-A / 03.10.001721
 Suporte Dobrado (Alt.93mm) / 4,349 kg
 Espessura. 4,25 mm

D-811-B / 03.10.001722
 Suporte Dobrado (Alt.145mm) / 5,222 kg
 Espessura. 4,25 mm

D-811-C / 03.10.001723
 Suporte Dobrado (Alt.50mm) / 3,627 kg
 Espessura. 4,25 mm



D-810 / 03.10.001720
 Suporte Reto / 0,150 kg / Espessura. 4,25 mm



D-803-A / 03.10.001716
 Dobradiça Caixa de Rancho LD
 (sem furo) - Zincado Branco
 0,233 kg

D-803-B / 03.10.001717
 Dobradiça Caixa de Rancho LE
 (sem furo) - Zincado Branco
 0,233 kg



D-802 / 03.10.001714
 Cadeado Caixa de Rancho
 0,192 kg



D-802-A.1 / 03.10.001715
 Suporte Grande do Cadeado
 0,147 kg

COMPATÍVEL COM LINHA RANDON

R-389-A / 03.10.000515
 Suporte Caixa Polimérica LD
 3,9 kg

R-389-B / 03.10.000516
 Suporte Caixa Polimérica LE
 3,9 kg

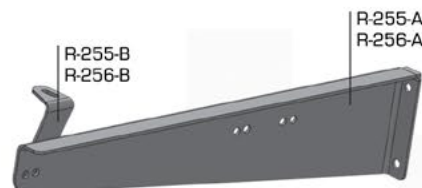


R-255-A / 03.10.000271
 Suporte Caixa Ferramenta LD
 (Linha R) / 4,25 kg
 Espessura. 4,25 mm

R-256-A / 03.10.000273
 Suporte Caixa Ferramenta LE
 (Linha R) / 4,25 kg
 Espessura. 4,25 mm

R-255-B / 03.10.000272
 Reforço do Suporte LD
 Espessura. 4,25 mm / 2,41 kg

R-256-B / 03.10.000274
 Reforço do Suporte LE
 Espessura. 4,25 mm / 2,41 kg



PADRÃO DE MEDIDAS: ALTURA X LARGURA X PROFUNDIDADE



D-860 / 03.10.001791
600x600x600mm / 28,22 kg
(mod.Randon)

D-862 / 03.10.001793
600x600x530mm / 26,25 kg
(mod.Guerra)

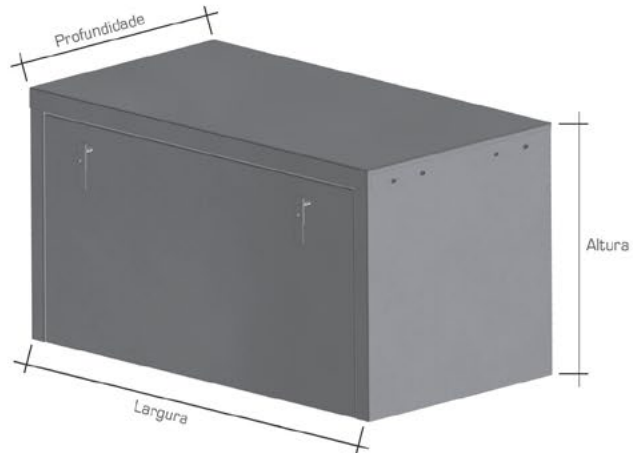
D-863 / 03.10.001794
600x900x530mm / 35,40 kg
(mod.Guerra)

D-858 / 03.10.001789
300x500x500mm / 15,12 kg
(mod.Furgão)

D-1003 / 03.10.001842
500x500x500mm / 20,15 kg
(mod.Diversos)

D-864 / 03.10.001795
600 x 1000 x 600 mm / 40,68 kg

D-861 / 03.10.001792
600 x 1140 x 600 mm / 44,95 kg



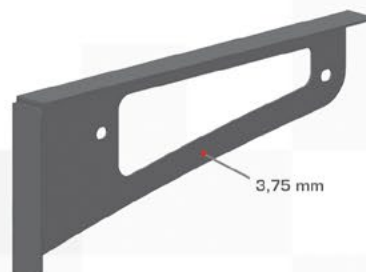
- Todos os componentes tem espessura de 1,5 mm.
- Acompanha cabo p/ abertura da porta.
- Reforço de furação
- Pintura em epóxi.



D-869 / 03.10.001799
296 x 492 x 302 mm / 9,43 kg [Cavalo Mecânico]

L-927-A / 03.10.001434
Suporte Caixa Ferramentas LD
Compatível c/Librelato / 3,910 kg

L-927-B / 03.10.001435
Suporte Caixa Ferramentas LE
Compatível c/Librelato / 3,910 kg



G-439 / 03.10.000702

Suporte de Placa Modelo 2011
(Compatível c/Linha Guerra) / 0,998 kg
Espessura. 2 mm



R-408 / 03.10.000544

Suporte de Placa Plástico
compatível c/Randon



03.30.000258

Suporte Placa Basculante
Compatível c/Randon / 2,9 kg



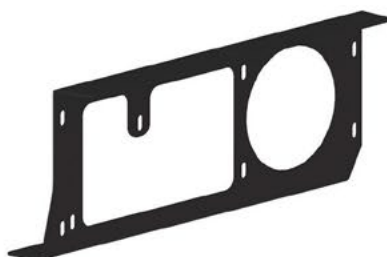
03.10.002316

Suporte de Placa Lado Esquerdo
Randon New R / 1,70 kg
Espessura. 2,65 mm



03.10.002317

Suporte de Placa Lado Direito
Randon New R / 1,74 kg
Espessura. 2,65 mm



SUORTE DE SINALEIRA

03.10.002253

Suporte Sinaleira Compatível
Librelato LD 2023 / 0,9 kg
Espessura. 2 mm

03.10.002254

Suporte Sinaleira Compatível
Librelato LE 2023 / 0,9 kg
Espessura. 2 mm



03.10.002257

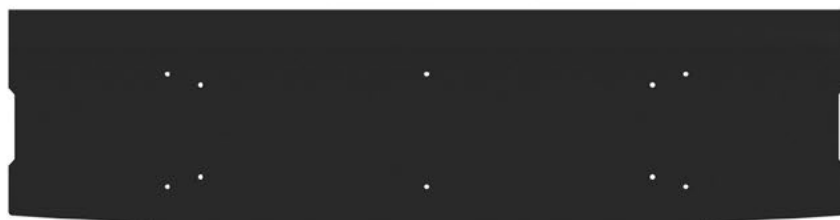
Suporte Dianteiro Sinaleira
Basculante e Dolly Compatível
c/Randon NEW R / 4,37 kg



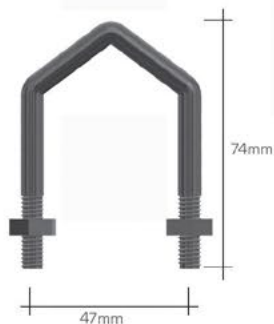
SAIA DE FERRO

03.10.002313

Saia Traseira de Ferro Compatível c/Randon NEW R / 3,215 kg / Espessura. 2mm



D-825 / 03.10.001748
Presilha da Tampa / 0,05 kg



D-826 / 03.10.001749
Presilha da Tampa Bitrem / 0,05 kg

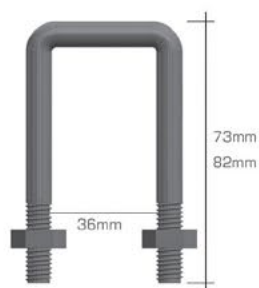


D-827 / 03.10.001750
Presilha da Cinta / 0,05 kg

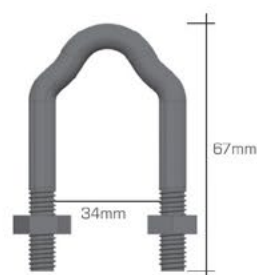


R-248 / 03.10.000266
Presilha da Tampa (73mm) / 0,05 kg

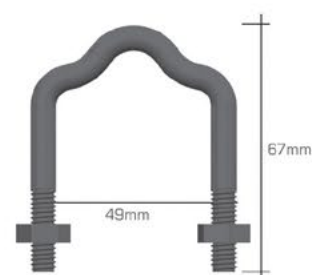
R-248-A / 03.10.000267
Presilha da Tampa (82mm) / 0,05 kg



G-601 / 03.10.000994
Presilha da Tampa - mod.2011
0,04 kg

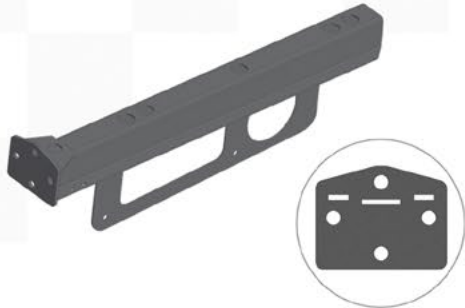


G-600 / 03.10.000993
Presilha - mod.2011 / 0,04 kg



R-394-A / 03.10.000521
Suporte Sinaleira Traseira LD (Dolly)
7,26 kg

R-394-B / 03.10.000522
Suporte Sinaleira Traseira LE (Dolly) / 7,26 kg



R-406-A / 03.10.000536
Suporte Sinaleira Traseira LD (Basculante Linha R) / 4,20 kg
Espessura. 4,25 mm

R-406-B / 03.10.000537
Suporte Sinaleira Traseira LD (Basculante Linha R) / 4,20 kg
Espessura. 4,25 mm



R-410 / 03.10.000549
Suporte Dianteiro e Lateral (Basculante Bitrem)
2,72 kg



R-404 / 03.10.000534
Suporte Sinaleira Dianteira (Basculante Linha R) / 1,88 kg



R-405 / 03.10.000535
Suporte Sinaleira Traseira (Basculante Linha R) / 3,20 kg



R-393 / 03.10.000520
Suporte Sinaleira Dianteira (Dolly) / 2,87 kg



R-188 / 03.10.000121
Suporte da Lanterna Lateral / 0,125 kg
Espessura. 2 mm



G-596 / 03.10.000992
Suporte para Sinaleira Led Modelo 2010 / 0,90 kg
Compatível c/ Guerra
Espessura. 2 mm



BR-080 / 03.30.000173
Suporte de Sinaleira Basculante LE Randon New R / 5,4 kg



BR-081 / 03.30.000174
Suporte de Sinaleira Basculante LD Randon New R / 5,4 kg



BR-082 / 03.30.000175
Suporte Sinalizador Basculante LE Randon New R / 0,1 kg
Espessura. 2 mm



BR-083 / 03.30.000176
Suporte Sinalizador Basculante LD Randon New R / 0,1 kg
Espessura. 2 mm



BR-084 / 03.30.000257
Suporte Para Barro Basculante LD / New R 0,7 kg / Espessura. 2 mm



BR-085 / 03.30.000173
Suporte Placa Veicular Basculante LE Randon New R / 0,7 kg
Espessura. 2 mm



COMPATÍVEL COM LINHA FACCHINI

F-707-A / 03.10.001400

Suporte Sinaleira Traseira LD (Dolly)
2,39 kg

F-707-B / 03.10.001401

Suporte Sinaleira Traseira LE (Dolly)
2,39 kg



F-706-A / 03.10.001397

Suporte Sinaleira Dianteira LD (Dolly)
3,20 kg

F-706-B / 03.10.001398

Suporte Sinaleira Dianteira LE (Dolly)
3,20 kg



COMPATÍVEL COM LINHA LIBRELATO

L-986-A / 03.10.001557

Suporte Sinaleira Traseira LD (Dolly)
Espessura. 4,25 mm / 6,60 kg

L-986-B / 03.10.001558

Suporte Sinaleira Traseira LE (Dolly)
Espessura. 4,25 mm / 6,60 kg



L-985-A / 03.10.001555

Suporte Sinaleira LD / 2,07 kg
Espessura. 4,25 mm

L-985-B / 03.10.001556

Suporte Sinaleira LE / 2,07 kg
Espessura. 4,25 mm



L-1034 / 03.10.001663

Suporte Sinaleira Dianteira
(Dolly) / 2,10 kg



COMPATÍVEL COM LINHA NOMA

N-614 / 03.10.001227

Suporte Sinaleira Traseira
(Dolly) / 2,03 kg



COMPATÍVEL COM LINHA AIZI

03.10.002324

Suporte de Lanterna Traseira LD
Comp. c/mod. Aizi) / 6,41 kg

03.10.002325

Suporte de Lanterna Traseira LE
Comp. c/mod. Aizi) / 6,41 kg



COMPATÍVEL COM LINHA GUERRA

03.10.002295

Suporte Dianteiro da Sinaleira
Rodo Basculante / 3,371 kg



03.10.002298

Conjunto Sinaleira Traseira Direita
Basculante / 6,639 kg



03.10.002299

Perfil Superior Traseiro Esquerdo
da Basculante / 4,577 kg



SUORTES FIXAÇÃO DO PÉ MECÂNICO

D-855 / 03.10.001786
 Fixador Conjunto Aparelho
 Levantamento Pé Mecânico (405mm)
 Compatível c/Jost
Espessura. 6,35 mm / 5,90 kg



D-857 / 03.10.001788
 Fixador Conjunto Aparelho Levantamento
 Pé Mecânico (400mm) (Guerra Moderno)
 Compatível c/Jost
Espessura. 6,35 mm / 5,678 kg



D-854 / 03.10.001785
 Fixador Conjunto Aparelho Levantamento
 Pé Mecânico (330mm)(Randon Antigo)
 Compatível c/Jost
Espessura. 6,35 mm / 4,748 kg



D-856 / 03.10.001787
 Fixador Conjunto Aparelho Levantamento
 Pé Mecânico (265mm)(Randon Moderno)
 Compatível c/Jost
Espessura. 6,35 mm / 3,678 kg



COMPATÍVEL COM LINHA **RANDON / JOST**

TRAVESSAS SISTEMA DE LEVANTAMENTO

D-1018
 Travessa Sistema de
 Levantamento



D-1030 / 03.10.001857
 Suporte Reto Apoio do Pé
 Mecânico - Compatível c/Jost / 2,2 kg
Espessura. 6,35 mm



COD	COD	MEDIDAS	PESO
03.10.001844	D-1018-A	640 mm [chapa 4,25 mm]	2,03 kg
03.10.001845	D-1018-B	640 mm [chapa 6,35 mm]	3,72 kg
03.10.001846	D-1018-C	805 mm [chapa 4,25 mm]	2,58 kg
03.10.001847	D-1018-D	820 mm [chapa 4,25 mm]	2,60 kg
03.10.001848	D-1018-E	1155 mm [chapa 4,25 mm]	3,70 kg
03.10.001849	D-1018-F	1165 mm [chapa 4,25 mm]	3,80 kg
03.10.001850	D-1018-G	1270 mm [chapa 4,25 mm]	4,22 kg
03.10.002154	D-1018-H	750 mm [chapa 4,25 mm]	2,39 kg
03.10.002155	D-1018-I	990 mm [chapa 4,25 mm]	3,19 kg

L-956 / 03.10.001487

Conexão Elétrica Pneumática
(Suporte Mão Amiga)
(Linha Librelato) / 2,15 kg
Espessura. 4,25 mm



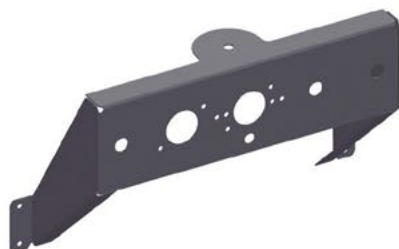
L-957 / 03.10.001488

Conexão Elétrica Pneumática
(Suporte Mão Amiga)
(Linha Librelato / Horizon) / 2,07 kg
Espessura. 4,25 mm



SDF-032 / 03.20.000106

Engate Pneumático Metálico
(Baú Lonado Fachinni) / 2,82 kg
Espessura. 2 mm



N-541 / 03.10.001049

Conexão Elétrica Pneumática
(Linha Noma) / 1,35 kg
Espessura. 3 mm



R-165 / 03.10.000090

Conexão Elétrica Pneumática
(Linha Randon) / 1,34 kg
Espessura. 3,75 mm



L-1038 / 03.10.001667
 Suporte de Estepe - LS 4° Eixo
 16,32 kg



COMPATÍVEL COM LINHA **RANDON**

R-416 / 03.10.000567
 Suporte de Estepe
 LS 4° Eixo - New "R"
 15,69 kg



R-417 / 03.10.000568
 Fixação Içamento Roda Disco - New "R"

R-417-A / 03.10.000569
 Suporte Içamento Roda Disco - New "R"

R-417-B / 03.10.000570
 Porca M16 Fixador Estepe - New "R"



TAMPA DO CUBO DE RODA

- D-1031 / 03.10.002148** - Tampa do Cubo de Roda 4 furos
 Rolamento Pequeno / 0,51 kg
- D-1032 / 03.10.002149** - Tampa do Cubo de Roda 5 furos
 Rolamento Pequeno / 0,51 kg
- 03.10.002244** - Tampa do Cubo de Roda 4 furos
 Rolamento Grande / 0,68 kg
- 03.10.002245** - Tampa do Cubo de Roda 5 furos
 Rolamento Grande / 0,68 kg



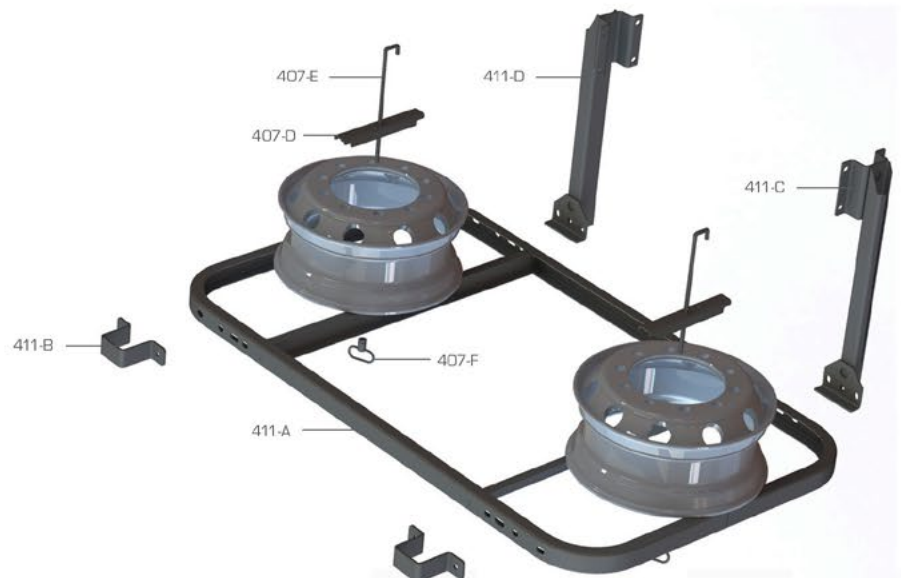
COMPATÍVEL COM LINHA **RANDON**



R-407

Suporte de Estepe (Graneleiro)

COD.	COD.	DESCRIÇÃO	PESO	QTD
03.10.000538	R-407-A	Base Suporte Estepe	21,03 kg	1
03.10.000539	R-407-B	Coluna Fixação do Suporte Estepe	1,88 kg	4
03.10.000540	R-407-C	Tirante Central	2,62 kg	1
03.10.000541	R-407-D	Trava Estepe Roda Disco	1,05 kg	2
03.10.000542	R-407-E	Haste Fixadora Estepe M14 x 2,00	0,47 kg	2
03.10.000543	R-407-F	Porca Fixadora Estepe M14	0,15 kg	2



R-411

Suporte de Estepe (Basculante)

COD.	COD.	DESCRIÇÃO	PESO	QTD
03.10.000550	R-411-A	Base Suporte Estepe	21,03 kg	1
03.10.000551	R-411-B	Suporte "U" Pé Levant. Base Estepe	1,61 kg	2
03.10.000552	R-411-C	Coluna LE Base Suporte Estepe	7,79 kg	1
03.10.000553	R-411-D	Coluna LE Base Suporte Estepe	7,71 kg	1
03.10.000541	R-407-D	Trava Estepe Roda Disco	1,05 kg	2
03.10.000542	R-407-E	Haste Fixadora Estepe M14 x 2,00	0,47 kg	2
03.10.000543	R-407-F	Porca Fixadora Estepe M14	0,15 kg	2

D-829-A / 03.10.001755
Pino de Tampa s/Corrente (Ø6mm) / 0,033 kg

D-829-B / 03.10.001752
Pino de Tampa s/Corrente (Ø7mm) / 0,04 kg

D-829-C / 03.10.001753
Pino de Tampa s/Corrente (Ø8mm) / 0,052 kg



D-828-A / 03.10.001751
Pino de Tampa c/Corrente (Ø6mm) / 0,06 kg

D-828-B / 03.10.001752
Pino de Tampa c/Corrente (Ø7mm) / 0,07 kg

D-828-C / 03.10.001753
Pino de Tampa c/Corrente (Ø8mm) / 0,08 kg



D-829-D / 03.10.001758
Pino de Tampa (Ø6mm)
Ponta Torta
0,03 kg



D-828-E / 03.10.001754
Pino de Tampa c/Corrente
(Ø6mm) Ponta Torta
0,06 kg



G-483 / 03.10.000761
Pino Quebra Dedo (Ø 8mm) / 0,04 kg

R-151 / 03.10.000068
Pino Quebra Dedo (Ø 6mm) / 0,025 kg



G-483-A / 03.10.000762
Pino Quebra Dedo c/Corrente (Ø 8mm)
0,08 kg

R-151-A / 03.10.000069
Pino Quebra Dedo c/Corrente (Ø 6mm)
0,06 kg



R-146 / 03.10.000056
Grampo do Tombador
(Ø 4mm) / 0,035 kg



D-844 / 03.10.001946
Cinta Plástica Avulsa
0,001 kg



D-833 / 03.10.001762
Rebite de Corda / 0,036 kg



D-870 / 03.10.001800
Joaninha da Tampa / 0,016 kg



D-830 / 03.10.001759
Correntinha p/Pino / 0,001 kg



D-838-A / 03.10.001772
Fixador da Tampa (porca 3/4") / 0,155 kg

D-838-B / 03.10.001773
Fixador da Tampa (porca 5/8") / 0,120 kg

D-838-C / 03.10.001774
Fixador da Tampa (porca 7/8") / 0,183 kg



D-831 / 03.10.001760
Presilha do Fueiro
(24mm) / 0,050 kg
Espessura. 4,75 mm

S-721 / 03.10.001700
Presilha do Fueiro Schiffer
(20mm) / 0,024 kg
Espessura. 4,75 mm



D-824-A / 03.10.001746
 Conjunto Engate da Corrente
 Zincada Branco
 (Sem Corrente Lisa) / 1,23 kg



D-824-04 / 03.10.001745
 Corrente Avulsa - 1300mm
 Zincada Branco
 (Para Engate de Corrente) / 0,780 kg
 Espessura. 5,5 mm



D-850 / 03.10.001784
 Engate Fêmea Krone
 (135mm) / 0,228 kg
 Espessura. 6,35 mm



D-824-B / 03.10.001747
 Conjunto Engate da Corrente
 (Com "S" e Argola) / 0,360 kg



D-824-02 / 03.10.001743
 Argola da Corrente
 0,079 kg



D-824-03 / 03.10.001744
 "S" da Corrente / 0,05 kg



D-801-01 / 03.10.001711
 Engate da Corrente Truck / 0,235 kg
 Espessura. 4,25 mm



D-824-01 / 03.10.001742
 Engate da Corrente / 0,222 kg
 Espessura. 4,25 mm



R-230 / 03.10.000207
 Engate da Corrente compatível c/
 Randon Linha "R" / 0,147 kg
 Espessura. 3,75 mm



G-486 / 03.10.000766
 Aranha de Assoalho
 Compatível com Guerra / 0,04 kg
 Espessura. 3,75 mm



R-201 / 03.10.000139
 Aranha de Assoalho
 Compatível com Randon / 0,044 kg
 Espessura. 3,75 mm



D-1033 / 03.10.002163 (polida)
 Corrente inteira (saco de 25 kg)
 Espessura. 5.0 mm / 0,044 kg

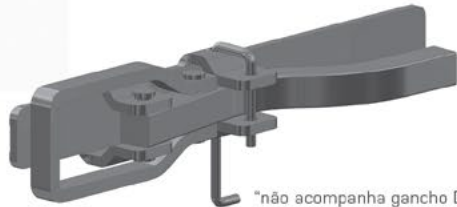
D-1034 / 03.10.002099 (polida)
 Corrente inteira (saco de 25 kg)
 Espessura. 6 mm / 0,044 kg

D-1035 / 03.10.002162 (polida)
 Corrente inteira (saco de 25 kg)
 Espessura. 5.5 mm / 0,044 kg



D-813 / 03.10.001725

Dobradiça de Pressão Traseira LD (s/gancho)
1 kg



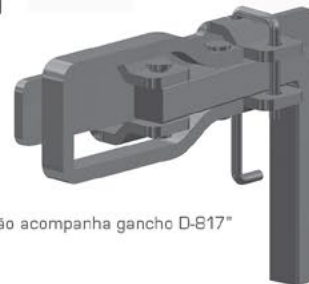
não acompanha gancho D-817

D-814 / 03.10.001726

Dobradiça de Pressão Traseira LE (s/gancho)
1 kg

D-815 / 03.10.001727

Dobradiça de Pressão Dianteira LD (s/gancho)
0,818 kg



não acompanha gancho D-817

D-816 / 03.10.001728

Dobradiça de Pressão Dianteira LE (s/gancho)
0,818 kg

D-817 / 03.10.001729

Gancho da Dobradiça de Pressão
Espessura. 6,35 / 0,555 kg



D-842 / 03.10.001780

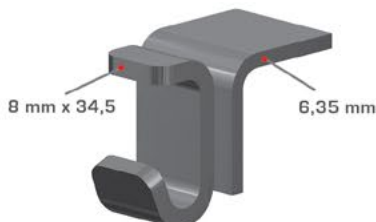
Dobradiça de Basculante / 1,373 kg

Ø 12,87



D-843 / 03.10.001781

Engate Dobradiça de Basculante / 0,540 kg



D-818 / 03.10.001730

Dobradiça da Tampa
Curta - soldada [110mm] / 0,306 kg
Espessura. 3,75 mm



D-872 / 03.10.001802

Dispositivo de Amarração de Carga (50mm) / 0,640 kg

D-873 / 03.10.001803

Dispositivo de Amarração de Carga (55mm) / 0,688 kg

D-874 / 03.10.001804

Dispositivo de Amarração de Carga (60mm) / 0,706 kg



D-841-A / 03.10.001777

Conchinha c/Pino (Ø 5/8") / 0,152 kg

D-841-B / 03.10.001778

Conchinha c/Pino (Ø 1/2") / 0,125 kg

D-841-C / 03.10.001779

Capa da Conchinha / 0,076 kg



R-403 / 03.10.000529

Dobradiça da Tampa Basculante Moderna compatível
c/Randon

4,25 mm

9,53 mm



D-871 / 03.10.001801
 Suporte p/Botijão de Gás da Carreta
 4,40 kg



D-822-A / 03.10.001740
 Calço da Longarina (55x65mm)
 Espessura. 2 mm / 0,086 kg

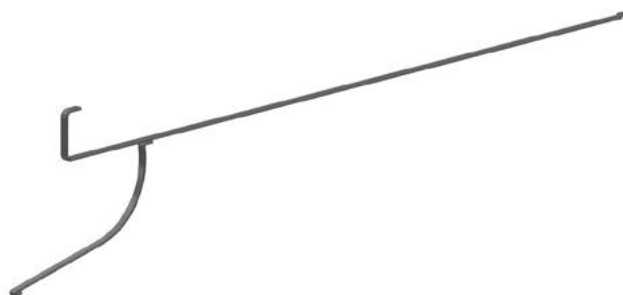


D-822-B / 03.10.001741
 Calço da Longarina (60x70mm)
 Espessura. 2 mm / 0,086 kg



G-506 / 03.10.000806
 Chapinha da Presilha da Tampa
 Zincado branco
 Espessura. 2 mm / 0,150 kg

D-891-A / 03.10.001822
 Suporte de Lona (1500mm) / 1,657 kg
 Espessura. 6,35 mm



LINHA SCANIA

SC-860-A / 03.10.001870
 Abraçadeira Para-Lama do Cavalo / 0,232 kg
 Espessura. 4,25 mm



SC-861-B / 03.10.001871
 Reforço Abraçadeira
 Para-Lama do Cavalo
 Espessura. 4,25 mm
 0,143 kg



SC-861-C / 03.10.001872
 Reforço Abraçadeira
 Para-Lama do Cavalo
 (com porca soldada)
 Espessura. 4,25 mm
 0,145 kg



COMPONENTES PLÁSTICOS

R-382 / 03.10.001901
Tampa do Fueiro Lateral
Antigo / 0,02 kg



R-384 / 03.10.001904
Tampa do Fueiro Lateral
(mod.2006) / 0,04 kg



R-385 / 03.10.001905
Tampa do Fueiro Lateral
(mod. Largo) / 0,04 kg



R-155 / 03.10.001899
Apoio da Vigueta / 0,02 kg



R-399 / 03.10.001914
Tucho Lateral / 0,02 kg



R-397 / 03.10.001912
Tampa Fueiro Arco de Lona
95mm / 0,02 kg



R-383-A / 03.10.001902
Tampa do Fueiro Traseiro LD
0,06 kg



R-386-A / 03.10.001906
Tampa do Frontal LD (mod.2006)
0,05 kg



R-383-B / 03.10.001903
Tampa do Fueiro Traseiro LE
0,06 kg



R-386-B / 03.10.001907
Tampa do Frontal LE (mod.2006)
0,05 kg



R-398 / 03.10.001913
Tampa Fueiro Arco de Lona
145mm / 0,02 kg



R-381 / 03.10.001900
Tampa da Vigueta / 0,02 kg



COMPATÍVEL COM LINHA GUERRA

G-586 / 03.10.001923

Tampa do Fueiro Lateral (Antigo) / 0,02 kg



G-588 / 03.10.001926

Tampa do Fueiro Lateral / 0,07 kg



G-550 / 03.10.001917

Tampa do Fueiro Lateral c/ Friso / 0,05 kg



G-552-A / 03.10.001920

Tampa do Fueiro Dianteiro c/ Friso LD / 0,04 kg



G-551-A / 03.10.001918

Tampa do Fueiro Traseiro c/ Friso LD / 0,05 kg



G-587-A / 03.10.001924

Tampa do Fueiro Traseiro LD / 0,05 kg



G-552-B / 03.10.001921

Tampa do Fueiro Dianteiro c/ Friso LE / 0,04 kg



G-551-B / 03.10.001919

Tampa do Fueiro Traseiro c/ Friso LE / 0,05 kg



G-587-B / 03.10.001925

Tampa do Fueiro Traseiro LE / 0,05 kg



G-548 / 03.10.001915

Tampa do Parachoque / 0,04 kg



G-549 / 03.10.001916

Suporte do Tira-Fino / 0,04 kg



G-589 / 03.10.001927

Tampa Plástica
Vigueta Inferior
Tecno 10 / 0,03 kg



G-585 / 03.10.001922

Tampa da Vigueta / 0,01 kg



COMPATÍVEL COM LINHA NOMA

N-615 / 03.10.001939

Tampa da Vigueta / 0,02 kg



N-616 / 03.10.001940

Tampa do Fueiro
(a partir de 2008) / 0,02 kg



N-617 / 03.10.001941

Tampa do Tira-Fino / 0,02 kg



COMPONENTES PLÁSTICOS

COMPATÍVEL COM LINHA LIBRELATO

L-1020 / 03.10.001932

Tampa da Vigueta Superior Horizon LD / 0,02 kg



L-1021 / 03.10.001933

Tampa da Vigueta Superior Horizon LE / 0,02 kg

L-1018 / 03.10.001930

Tampa da Vigueta Inferior Horizon LD / 0,02 kg



L-1019 / 03.10.001931

Tampa da Vigueta Inferior Horizon LE / 0,02 kg

L-1022 / 03.10.001934

Tampa do Fueiro Traseiro Horizon LD / 0,02 kg

L-1023 / 03.10.001935

Tampa do Fueiro Traseiro Horizon LE / 0,02 kg



L-1024 / 03.10.001936

Tampa do Fueiro Dianteiro Horizon LD / 0,02 kg

L-1025 / 03.10.001937

Tampa do Fueiro Dianteiro Horizon LE / 0,02 kg



L-1026 / 03.10.001938

Tampa do Fueiro Lateral Horizon / 0,02 kg



COMPATÍVEL COM LINHAS DIVERSAS

D-971 / 03.10.001943

Tampa do Tira-Fino Tritubular (Fixação Interna)
0,002 kg



D-839-01 / 03.10.001945

Tampa do Tira-Fino(Fixação Interna) (Guerra) / 0,150 kg



D-972 / 03.10.002145

Tampa de Borracha Ø 8mm / 0,0005 kg



D-1005 / 03.10.002146

Tampa de Borracha Ø 11mm
0,02 kg



D-1006 / 03.10.002147

Tampa de Borracha Ø 27mm
0,0057 kg



D-844 / 03.10.001946

Cinta Plástica / 0,0003 kg



D-1015 / 03.10.002098

Corde Elástica Preta Lisa 35cm
0,02 kg

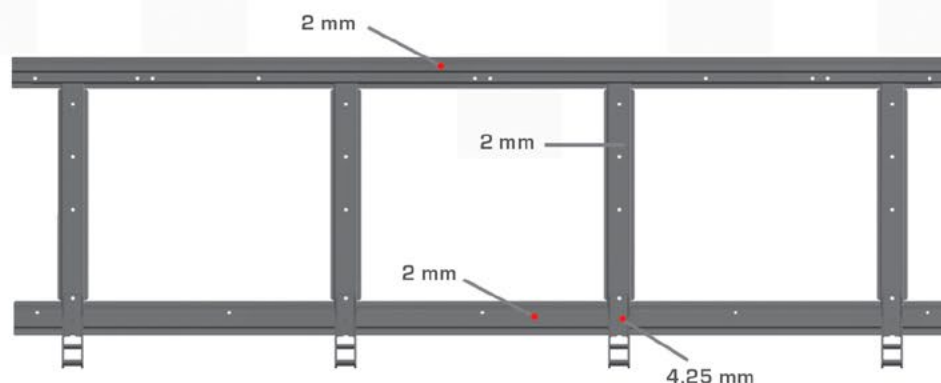


D-970 / 03.10.001942

Calço Plástico Tira-Fino da Carreta
0,03 kg



Personalize sua grade conforme você necessita!



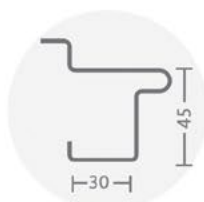
Viguetas



Grades irão desmontadas.

Viguetas Inferiores e Superiores. Encaminhadas com 3000 mm de comprimento, sem furação e sem pintura.

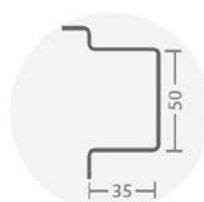
Fueiros da Tampa serão mandados avulsos e sem pintura.



03.15.002306
COMP. C/GUERRA



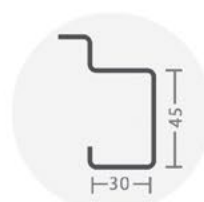
03.15.002301
COMP. C/RANDON
+ NOMA



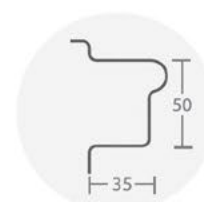
03.15.002302
COMP. C/RANDON



03.15.002303
COMP. C/RANDON

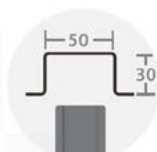


03.15.002304
COMP. C/GUERRA



03.15.002305
COMP. C/NOMA
+ LIBRELATO

Fueiros

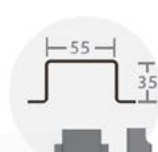


03.15.002307

Fueiro da Tampa Inferior e Superior Moderna

Compatível com modelo Guerra.

Esse item tem 1097 mm, e serve para tampa de até 1200 mm.



03.15.002308

Fueiro da Tampa Inferior e Superior

Compatível com modelo Randon, Noma e Librelato.

Esse item tem 1080 mm, e serve para tampa de até 1200 mm.

Personalize sua grade conforme você necessita!

Dobradiças

Depois de escolher o modelo de vigueta e o fueiro, agora escolha a sua dobradiça.

R-176 / 03.10.000096

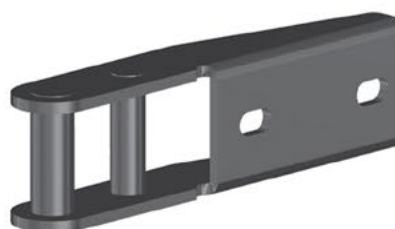
Dobradiça da Tampa Mod. Randon [178mm] - 0,610 kg
Espessura. 4,25 mm



Compatível com modelo Randon.

G-493 / 03.10.000774

Dobradiça da Tampa Moderna [174mm] - 0,519 kg
Espessura. 4,25 mm



Compatível com modelo Guerra.

Engate Fêmea

O último passo agora é escolher o tipo de engate fêmea que você precisa.

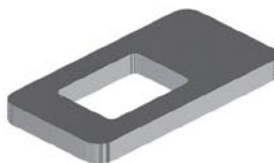
G-591 / 03.10.000988

Engate Fêmea 2009 / 0,155 kg
Espessura. 6,35 mm



G-480 / 03.10.000758

Engate Fêmea Inferior / 0,109 kg
Espessura. 6,35 mm



R-140 / 03.10.000045

Engate Fêmea Fominha Moderno
0,174 kg / Espessura. 6,35 mm



L-955-A / 03.10.001485

Engate Fêmea Superior/Inferior LD (Horizon)
0,129 kg / Espessura 6,35 mm

R-138 / 03.10.000043

Engate Fêmea Inferior / 0,104 kg
Espessura. 6,35 mm



L-955-B / 03.10.001486

Engate Fêmea Superior/Inferior LE (Horizon)
0,129 kg / Espessura 6,35 mm



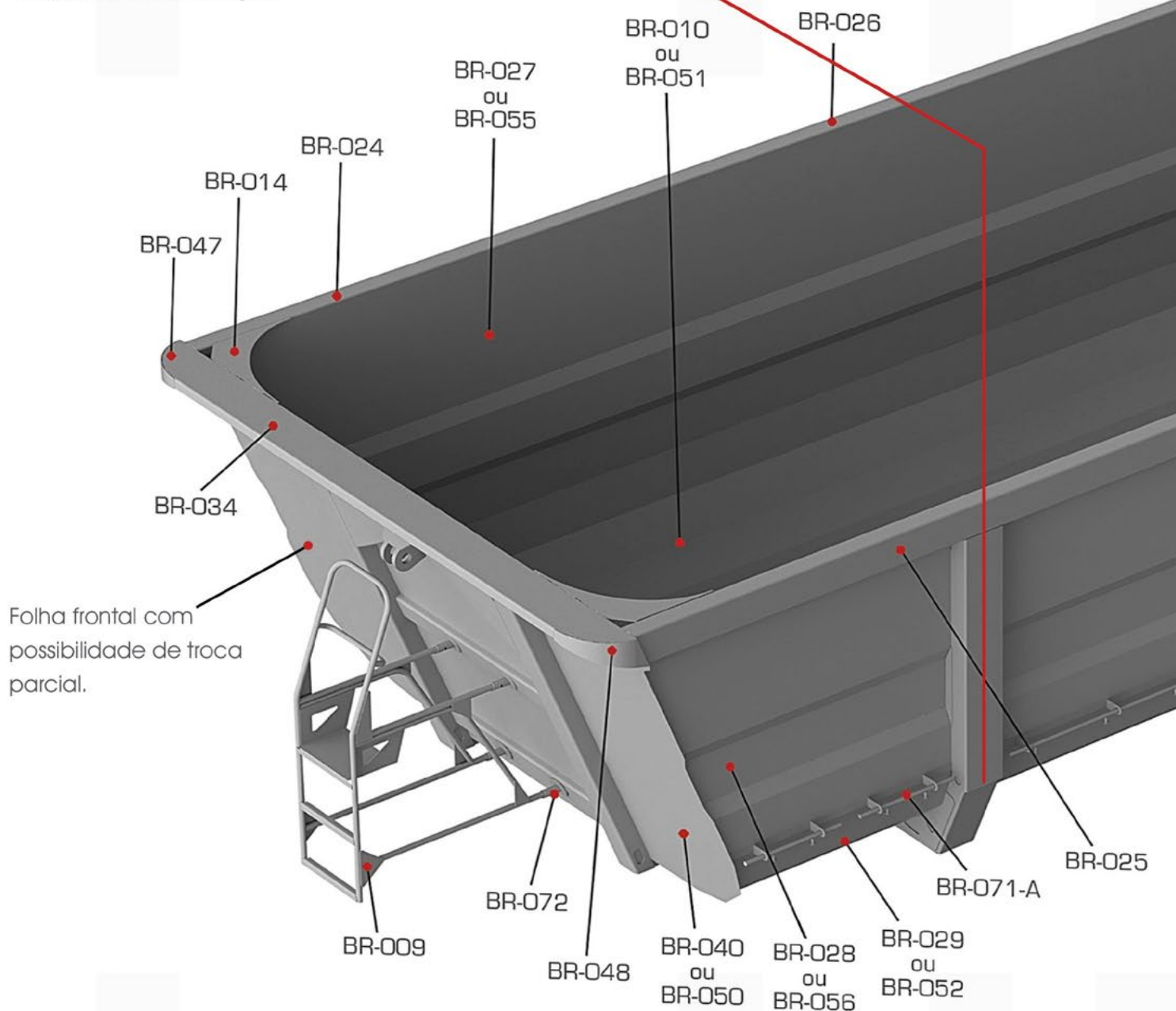
N-596 / 03.10.001214

Engate Fêmea / 0,143 kg
Espessura. 4,25 mm



ESPECIFICAÇÕES DO PRODUTO:

- Produto sem pintura
- Cubagem: 35 m³
- Chapa Bipartida com emenda no centro da coluna.
- O conjunto não é vendido montado todo segmentado por peças.



BR-040 Revestimento Dianteiro Frontal (1) / 56,87 kg

BR-010 Revestimento Assoalho Dianteiro LD (1) / 58,87 kg

BR-029 Revestimento Assoalho Dianteiro LE (1) / 28,14 kg

BR-011 Revestimento Assoalho Inf. Lat. 2600 mm (4) / 61,42 kg

BR-012 Revestimento Assoalho Inf. Lat. 2012 mm (2) / 41,23 kg

BR-013 Revestimento Superior Lateral 2600 mm (4) / 52,68 kg

BR-027 Revestimento Superior Dianteiro LD (1) / 32,11 kg

BR-028 Revestimento Superior Dianteiro LE (1) / 32,11 kg

BR-030 Revestimento Superior Traseiro LD (1) / 40,54 kg

BR-031 Revestimento Superior Traseiro LE (1) / 40,54 kg

BR-050 Revestimento Dianteiro Frontal [ch. 700MPa] (1) / 56,63 kg

BR-051 Revestimento Assoalho Dianteiro LD [ch. 700MPa] (1) / 27,96 kg

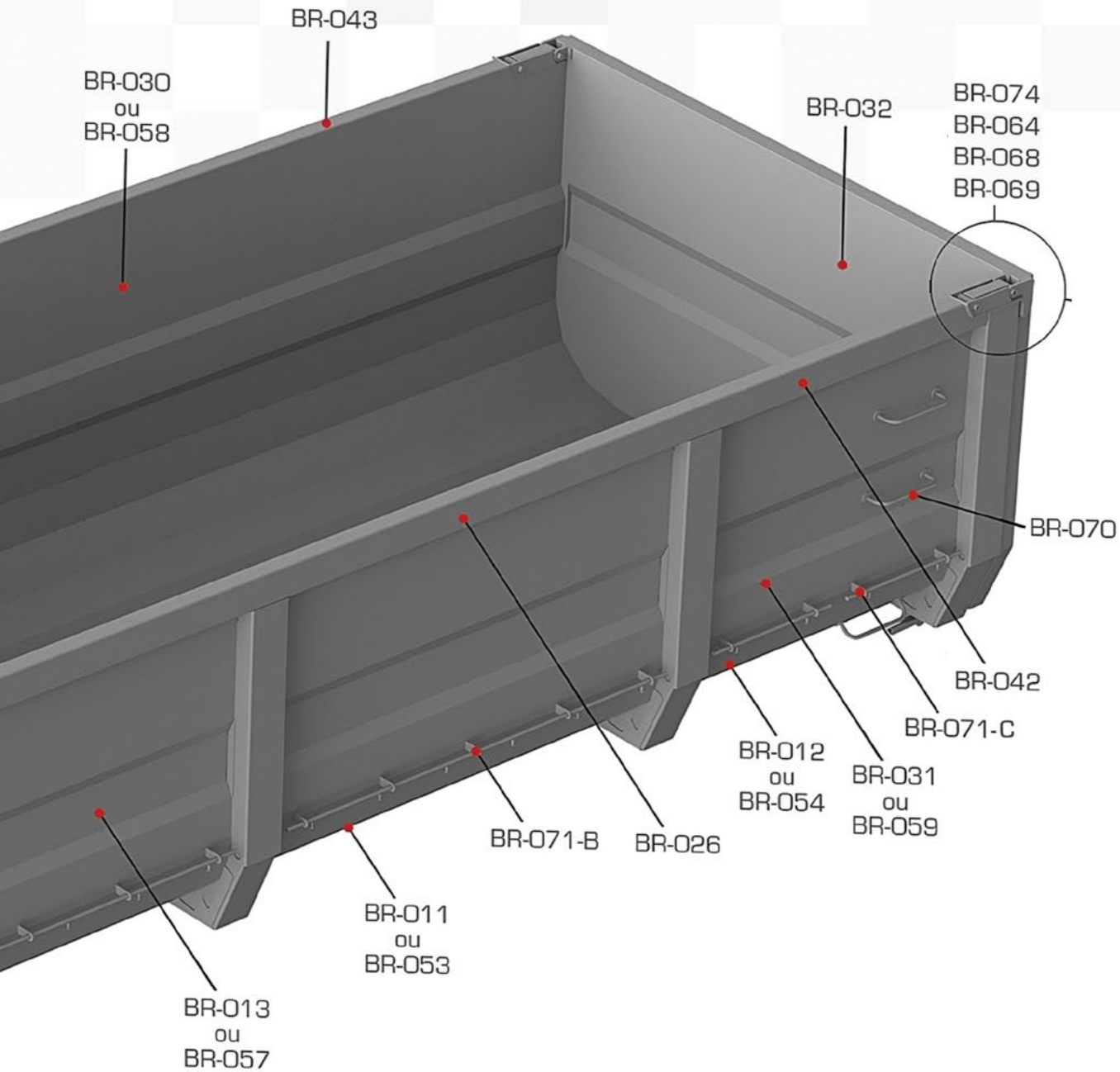
BR-052 Revestimento Assoalho Dianteiro LE [ch. 700MPa] (1) / 27,96 kg

BR-053 Revestimento Assoalho Inf. Lat 2600mm [ch. 700MPa] (4) / 61,03 kg

BR-054 Revestimento Assoalho Inf. Lat 2012mm [ch. 700MPa] (2) / 47,23 kg

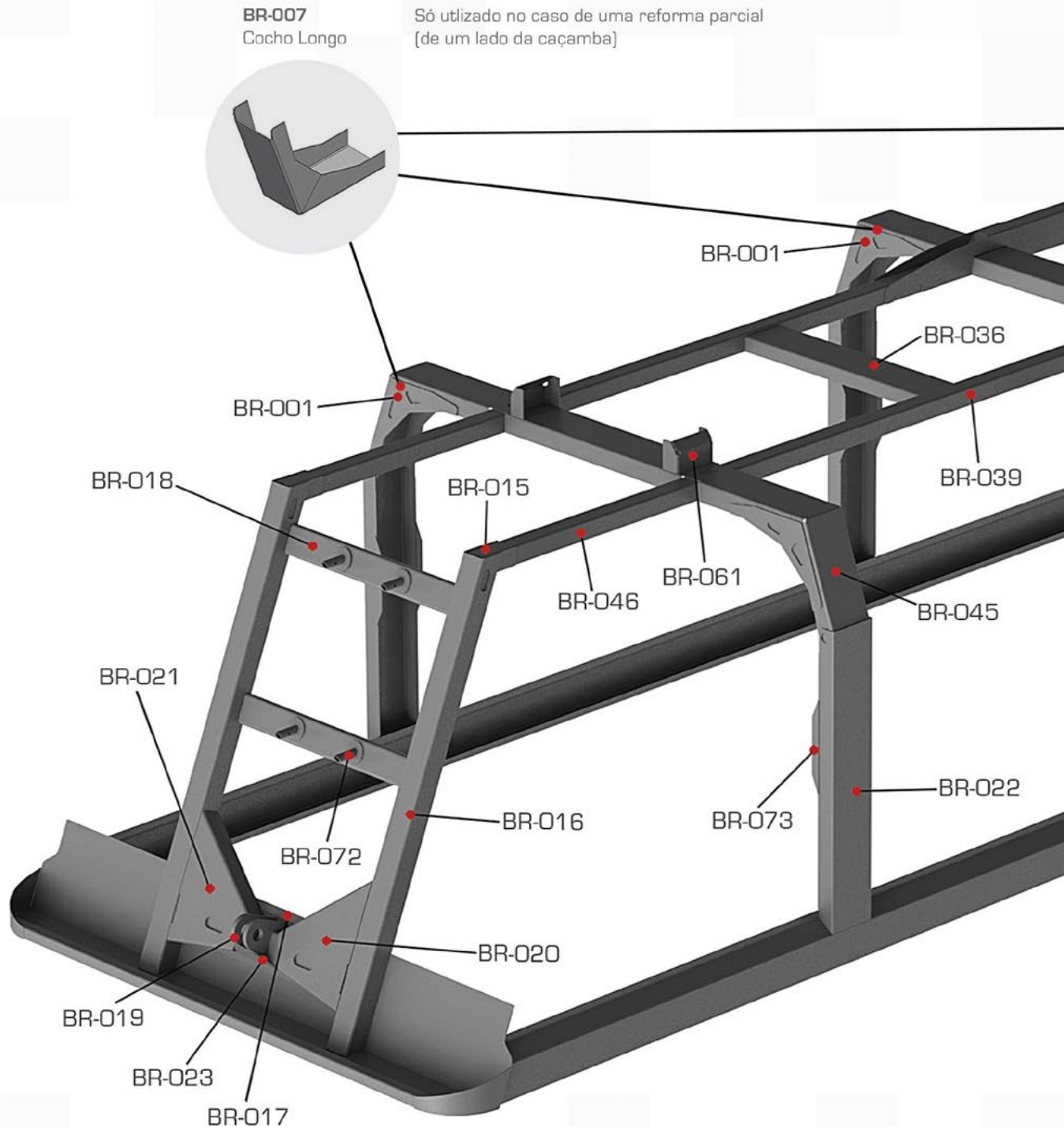
BR-057 Revestimento Superior Lateral 2600 [ch. 700MPa] (4) / 52,68 kg

BR-055 Revestimento Superior Dianteiro LD [ch. 700MPa] (1) / 32,11 kg



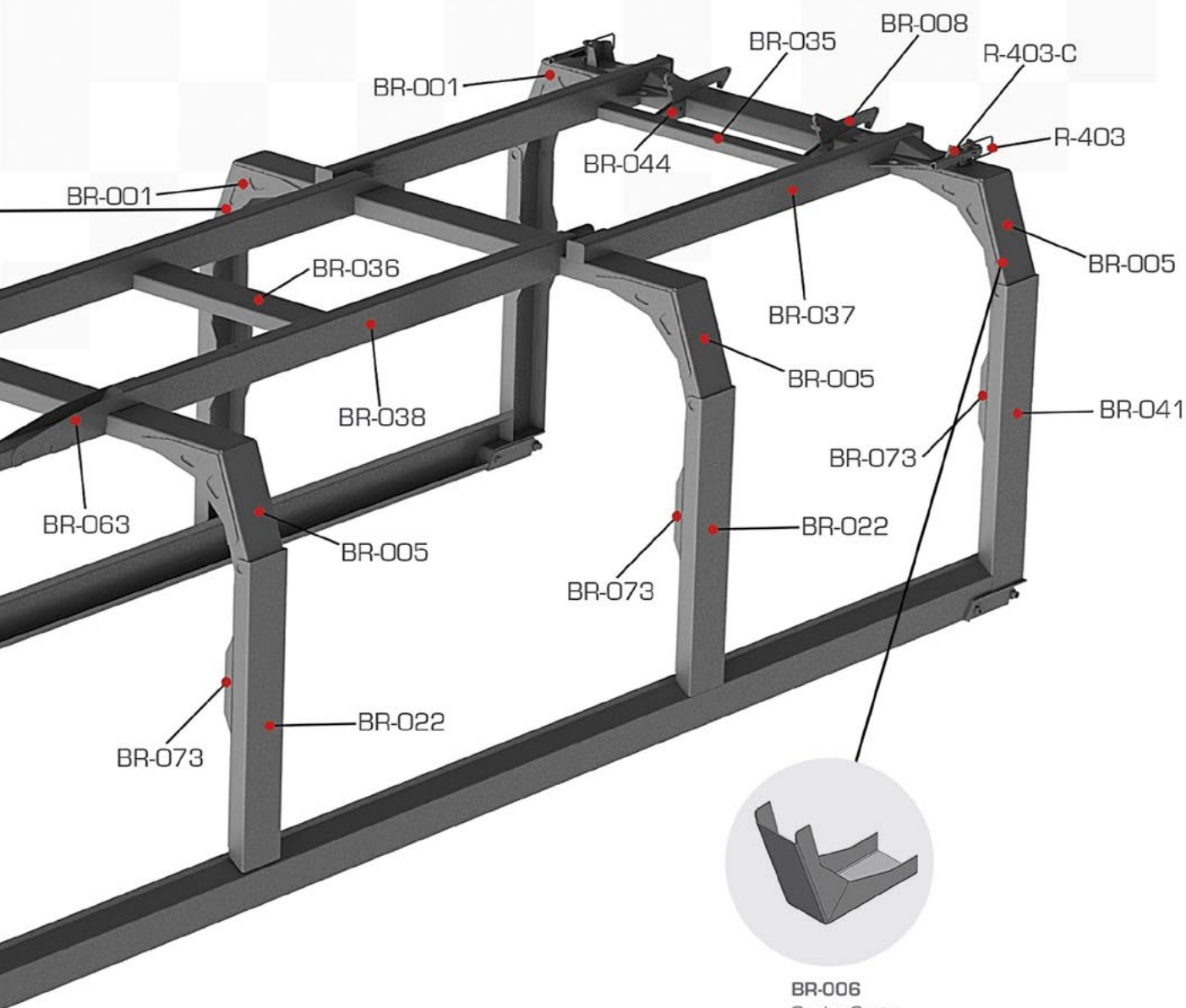
- BR-056** Revestimento Superior Dianteiro LE (ch. 700 MPa)[1] / 32,11 kg
- BR-058** Revestimento Superior Traseiro LD (ch. 700 MPa)[1] / 40,54 kg
- BR-059** Revestimento Superior Traseiro LE (ch. 700 MPa)[1] / 40,54 kg
- BR-009** Escada Rodotrem [1] / 15,97 kg
- BR-014** Reforço Canto Superior Dianteiro [1] / 2,62 kg
- BR-024** Longarina Superior Dianteira LD [1] / 36,02 kg
- BR-025** Longarina Superior Dianteira LE [1] / 36,02 kg
- BR-026** Longarina Superior Lateral [2] / 36,48 kg
- BR-032** Tampa Traseira Basculante [1] / 180,20 kg
- BR-034** Aba Dianteira [chapéu] [1] / 56,33 kg
- BR-042** Longarina Superior Lateral Traseira LE [1] / 33,80 kg

- BR-043** Longarina Superior Lateral Traseira LD [1] / 33,80 kg
- BR-047** Fechamento Aba Chapéu LD [1] / 0,84 kg
- BR-048** Fechamento Aba Chapéu LE [1] / 0,84 kg
- BR-064** Apoio Fixação Mancal Tampa Traseira [2] / 3,63 kg
- BR-067** Reforço Revestimento Dianteiro [1] / 14,53 kg
- BR-068** Braço Basculamento Tampa Traseira [2] / 3,52 kg
- BR-069** Suporte União Braço Basculamento Tampa [4] / 1,59 kg
- BR-070** Degrau Escada Lateral e Interna [10] / 1,37 kg
- BR-071-A** Varão 750 mm Fixação Cordas [4] / 1,95 kg
- BR-071-B** Varão 2300 mm Fixação Cordas [4] / 6,20 kg
- BR-071-C** Varão 510 mm Fixação Cordas [4] / 1,42 kg
- BR-072** Suporte Fixação Escada Frontal [4] / 0,51 kg
- BR-074** Pino Articulação Tampa Traseira [4] / 0,65 kg



- BR-001** Reforço Lateral Coluna (1) / 2,38 kg
- BR-002** Reforço Inferior Coluna Traseira (4) / 1,29 kg
- BR-003** Flâmula Reforço Coluna Traseira(4) / 0,47 kg
- BR-004** Reforço Interno Coluna [opcional] (3) / 6,47 kg
- BR-005** Cocho Traseiro (3) / 38,31 kg
- BR-006** Complemento Cocho Curto Lateral (4) / 12,46 kg
- BR-007** Complemento Cocho Longo Lateral (4) / 13,97 kg
- BR-008** Gancho Trava Tampa (2) / 3,05 kg

- BR-015** Base Apoio Coluna Central Dianteira (4) / 1,00 kg
- BR-016** Coluna Central Dianteira (2) / 25,99 kg
- BR-017** Reforço Horizontal Dianteiro (1) / 15,51 kg
- BR-018** Reforço Horizontal Fixação Escada (2) / 8,12 kg
- BR-019** Mancal Fixação Cilindro Basculamento (2) / 4,19 kg
- BR-020** Reforço Fixação Mancal Cilindro Basculam. LD (1) / 8,96 kg
- BR-021** Reforço Fixação Mancal Cilindro Basculam. LE (1) / 8,96 kg
- BR-022** Coluna Lateral (6) / 16,04 kg



BR-006
Cocho Curto

Só vai na última coluna.
Só utilizado em caso de uma reforma parcial.

- BR-023** Reforço Sup. Mancal Basculamento (1) / 1,58 kg
- BR-035** Reforço Traseiro Inferior Longarina (1) / 7,468 kg
- BR-036** Reforço Central Entre Longarinas (2) / 9,99 kg
- BR-037** Longarina Traseira Apoio Mancal (2) / 34,78 kg
- BR-038** Longarina Intermediária Inferior (2) / 31,66 kg
- BR-039** Longarina Central Inferior (2) / 21,42 kg
- BR-041** Coluna Lateral Traseira (2) / 15,62 kg
- BR-044** Fixação Gancho Tampa Traseira (4) / 0,76 kg

- BR-045** Cocho União Travessa Longarina (1) / 37,16 kg
- BR-046** Longarina Dianteira Inferior (2) / 6,02 kg
- BR-061** Cavalete Berço (2) / 2,01 kg
- BR-062** Fechamento Longarina Traseira (4) / 0,24 kg
- BR-063** Reforço Lateral União Longarina (4) / 3,36 kg
- BR-072** Suporte Fixação Escada Frontal (4) / 0,51 kg
- BR-073** Fechamento Coluna Lateral (16) / 0,37 kg
- R-403** Dobradiça Basculante Linha R (2) / 1,38 kg
- R-403-C** Suporte Trava fixação Alavanca Tipo Dobradiça (2) / 0,76 kg

BR-001 / 03.30.000001
Reforço Lateral Coluna
Espessura. 6,35 mm / 2,38 kg



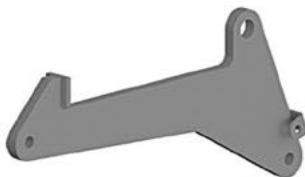
BR-002 / 03.30.000002
Reforço Inferior Coluna Traseira
Espessura. 6,35 mm / 1,29 kg



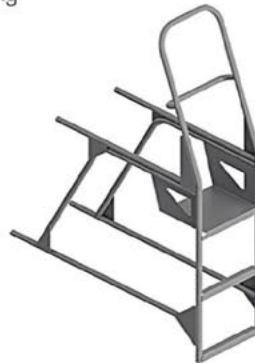
BR-003 / 03.30.000003
Flâmula Reforço Coluna Traseira
Espessura. 6,35 mm / 0,47 kg



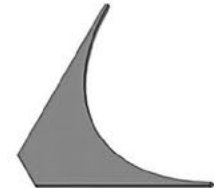
BR-008 / 03.30.000008
Gancho Trava Tampa
3,05 kg



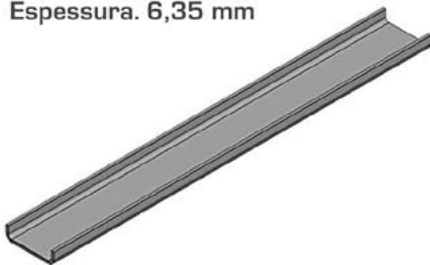
BR-009 / 03.30.000009
Escada Rodotrem Basculante
15,97 kg



BR-014 / 03.30.000015
Reforço Canto Superior Dianteiro
Espessura. 6,35 mm / 2,62 kg



BR-018 / 03.30.000019
Reforço Horizontal
Fixação Escada / 8,12 kg
Espessura. 6,35 mm



BR-019 / 03.30.000020
Mancal Fixação Cilindro Basculam.
Espessura. 19,05 mm / 2,41 kg
"Soldada"



BR-020 / 03.30.000021
Reforço Fix. Mancal Cilindro
Basculam. LD / 8,96 kg
Espessura. 6,35 mm

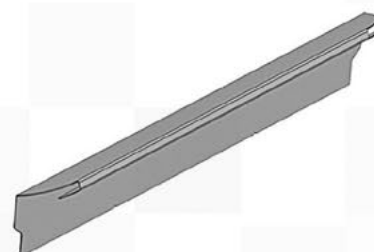
BR-021 / 03.30.000022
Reforço Fix. Mancal Cilindro
Basculam. LE / 8,96 kg
Espessura. 6,35 mm



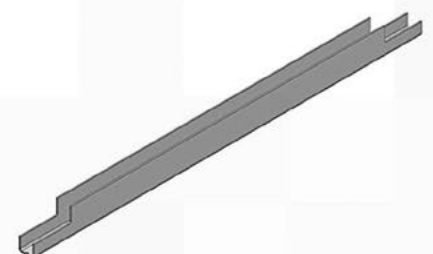
BR-026 / 03.30.000027
Longarina Superior Lateral
Espessura. 4,25 mm / 36,48 kg



BR-034 / 03.30.000035
Aba Dianteira (chapéu)
Espessura. 4,25 mm / 56,33 kg



BR-037 / 03.30.000038
Longarina Traseira Apoio Mancal
Espessura. 6,35 mm / 34,78 kg



BR-004 / 03.30.000004
Reforço Interno Coluna
Espessura. 6,35 mm / 6,47 kg

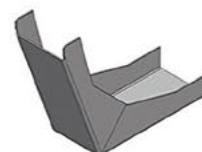


BR-005 / 03.30.000005
Cocho Traseiro / 38,31 kg
Espessura. 4,25 mm



BR-006 / 03.30.000006
Complem. Cocho Curto Lateral
Espessura. 4,25 mm / 12,46 kg

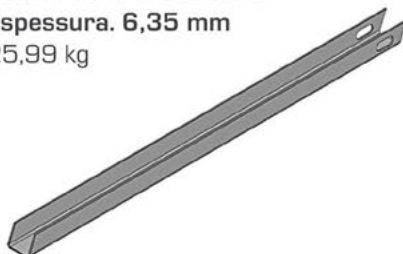
BR-007 / 03.30.000007
Complem. Cocho Longo Lateral
Espessura. 4,25 mm / 13,97 kg



BR-015 / 03.30.000016
Base Apoio Coluna Central Dianteira
Espessura. 6,35 mm / 1,00 kg



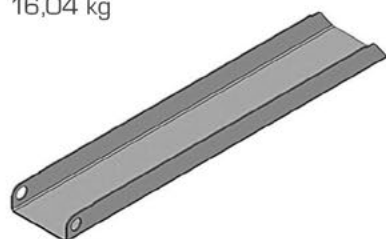
BR-016 / 03.30.000017
Coluna Central Dianteira
Espessura. 6,35 mm
25,99 kg



BR-017 / 03.30.000018
Reforço Horizontal Dianteiro
Espessura. 6,35 mm
15,51 kg



BR-022 / 03.30.000023
Coluna Lateral
Espessura. 4,25 mm
16,04 kg



BR-023 / 03.30.000024
Reforço Superior Mancal
Basculamento / 1,58 kg
Espessura. 8 mm

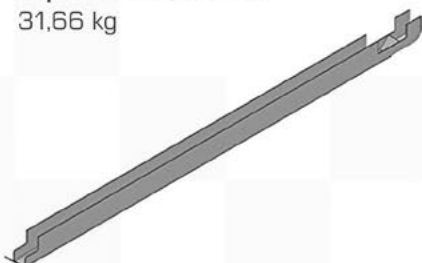


BR-024 / 03.30.000025
Longarina Superior Dianteiro LD
Espessura. 4,25 mm / 36,02 kg

BR-025 / 03.30.000026
Longarina Superior Dianteiro LE
Espessura. 4,25 mm / 36,02 kg



BR-038 / 03.30.000039
Longarina Intermed. Inferior
Espessura. 4,25 mm
31,66 kg



BR-039 / 03.30.000040
Longarina Central
Espessura. 4,25 mm
21,42 kg

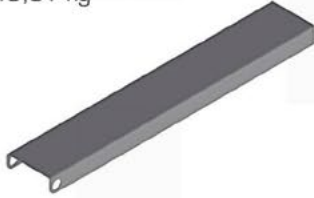


BR-040 / 03.30.000041
Revestimento Dianteiro Frontal
Espessura. 2mm / 56,63 kg

BR-050 / 03.30.000051
Revestimento Dianteiro Frontal
Espessura. 2mm (ch. 700 MPa)
56,63 kg



BR-041 / 03.30.000042
 Coluna Lateral Traseira
 Espessura. 4,25 mm
 15,61 kg



BR-042 / 03.30.000043
 Longarina Superior Lat. Tras. LE
 Espessura. 4,25 mm / 33,8 kg

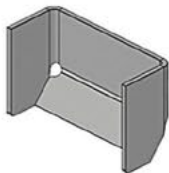
BR-043 / 03.30.000044
 Longarina Superior Lat. Tras. LD
 Espessura. 4,25 mm / 33,8 kg



BR-044 / 03.30.000045
 Fixação Gancho Tampa Traseira
 Espessura. 9,53 mm / 0,76 kg



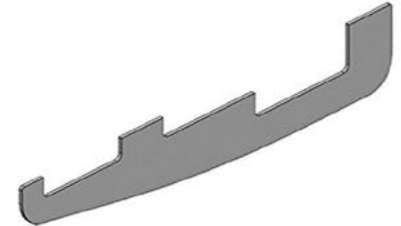
BR-061 / 03.30.000062
 Cavalete Berço
 Espessura. 6,35 mm / 2,01 kg



BR-062 / 03.30.000063
 Fechamento Longarina Traseira
 Espessura. 4,25 mm / 0,24 kg



BR-063 / 03.30.000064
 Reforço Lateral União Longarina
 Espessura. 6,35 mm / 3,36 kg



BR-068 / 03.30.000069
 Braço Basculamento Tampa
 Traseira / 3,52 kg



BR-069 / 03.30.000070
 Suporte União Braço Basculamento
 Tampa / Espessura. 12,70 mm
 1,59 kg



BR-070 / 03.30.000071
 Degrau Escada Lateral
 e Interna / 1,37 kg



BR-074 / 03.30.000077
 Pino Articulação Tampa Traseira
 0,65 kg



BR-075 / 03.30.000078
 Meio Revestimento Dianteiro Frontal
 Espessura. 2 mm / 15,94 kg

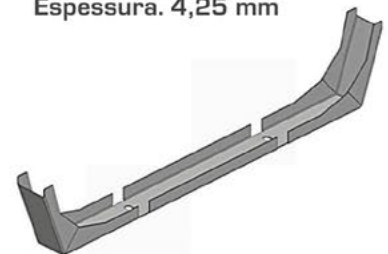
BR-075-A / 03.50.000086
 Meio Revestimento Dianteiro Frontal
 Espessura. 3,75 mm / 29,88 kg

BR-075-B / 03.50.000087
 Meio Revestimento Dianteiro Frontal
 Espessura. 4,25 mm / 33,87 kg

BR-076 / 03.30.000079
 Meio Revestimento Dianteiro Frontal
 (ch. 700 MPa) / 15,94 kg
 Espessura. 2 mm



BR-045 / 03.30.000046
 Cocho União Travessa
 Longarina / 37,16 kg
 Espessura. 4,25 mm



BR-046 / 03.30.000047
Longarina Dianteira Inferior
Espessura. **4,25 mm** / 6,02 kg



BR-047 / 03.30.000048
Fechamento Aba Chapéu LD
Espessura. **3 mm** / 0,84 kg

BR-048 / 03.30.000049
Fechamento Aba Chapéu LE
Espessura. **3 mm** / 0,84 kg



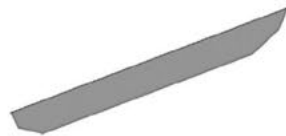
BR-064 / 03.30.000065
Apoio Fixação Mancal Tampa
Traseira / 3,63 kg
Espessura. **9,53 mm**



BR-065 / 03.30.000066
Revestimento Superior Tampa
Traseira / 4,08 kg
Espessura. **2 mm**



BR-067 / 03.30.000068
Reforço Revestimento Dianteiro
Espessura. **4,25 mm** / 14,53 kg



BR-071-A / 03.30.000072
Varão 750 mm Fixação Cordas
1,95 kg

BR-071-B / 03.30.000073
Varão 2300 mm Fixação Cordas
6,20 kg

BR-071-C / 03.30.000074
Varão 510 mm Fixação Cordas
1,42 kg



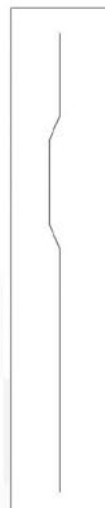
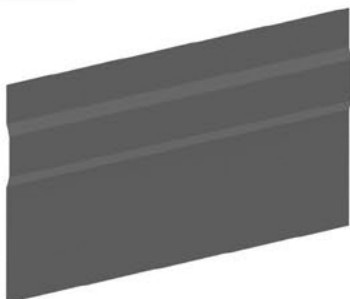
BR-072 / 03.30.000075
Suporte Fixação Escada Frontal
0,51 kg



BR-073 / 03.30.000076
Fechamento Coluna Lateral
Espessura. **4,25 mm** / 0,37 kg

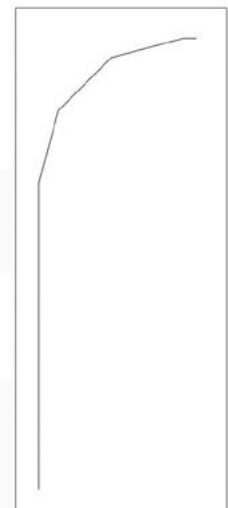
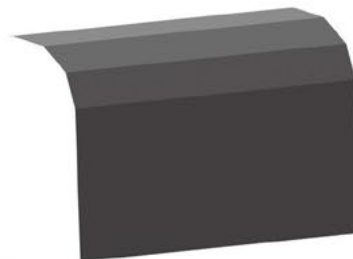


BR-013 / 03.30.000041
Revestimento Superior Lateral 2600 mm
Basculante Mod. Compatível Randon
0,51 kg

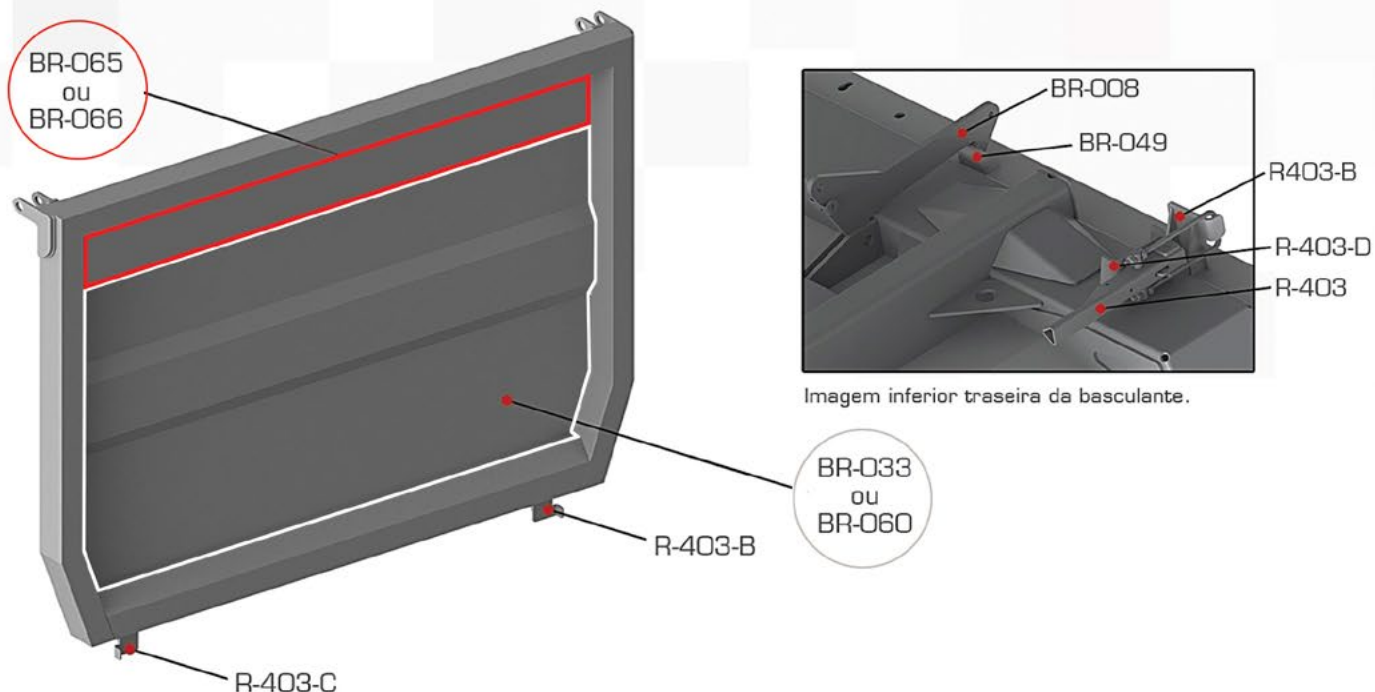


Vista Lateral

BR-011 / 03.30.000012
Revestimento Assoalho
0,51 kg



Vista Lateral



COD.	COD.	MEDIDAS	PESO	QTD
03.30.000032	BR-032	Tampa Traseira Basculante "item completo"	180,20 kg	1
03.30.000033	BR-032-A	Tampa Traseira Basculante (ch.700 MPa) "item completo"	180,20 kg	1
03.30.000034	BR-033 *	Revestimento Tampa Traseira	56,53 kg	1
03.30.000066	BR-065 *	Revestimento Tampa Traseira Superior	4,08 kg	1
03.30.000061	BR-060**	Revestimento Tampa Traseira (ch. 700MPa)	56,53 kg	1
03.30.000067	BR-066**	Revestimento Tampa Traseira Superior (ch. 700MPa)	4,08 kg	1
03.10.000529	R-403	Alavanca Tipo Dobradiça	1,37 kg	2
03.10.000531	R-403-B	Suporte Tranca Tampa LD	0,76 kg	1
03.30.000083	R-403-C	Suporte Tranca Tampa LE	0,76 kg	1
03.30.000084	BR-403-D	Suporte Alavanca Tipo Dobradiça	0,80 kg	2
03.30.000050	BR-049	Trava do Gancho da Tampa	2,37 kg	2

* Itens em aço SAE 1020

** Itens em aço de alta resistência ao desgaste
 Não acompanha borracha de vedamento.

COMPONENTES DA ARTICULAÇÃO

BR-079 / 03.30.000247
 Bucha da Basculante (Antiga)
 Bronze / 0,58 kg



BR-078 / 03.30.000248
 Bucha da Basculante (Linha R)
 Bronze / 0,58 kg



BR-077 / 03.50.000061
 Sapata da Basculante
 Compatível c/Librelato e Randon
 Acompanha calços. / 0,150 kg



LINHA BASCULANTES TRUCKS

CA-009 / 03.30.000093

Kit do Pino da Articulação / 2,32 kg



CA-007 / 03.30.000091

Pino da Articulação da Tampa da Basculante / 0,58 kg



CA-009-A / 03.30.000094

Pino da Articulação (Ø 49,8 x 143mm) / 1,82 kg



CA-008 / 03.30.000092

Pino da Basculante (Ø45 x 180mm) / 2,28 kg



CA-029 / 03.30.000113

Conjunto Pino Superior do Pistão da Basculante / 1,87 kg
OBS. Acompanha contra-pino de ferro.



CA-028 / 03.30.000112

Conjunto Pino Inferior do Pistão da Basculante / 5,51 kg



CA-025 / 03.30.000109

Conjunto Pino e Buchas da Articulação da Caçamba / 4,64 kg



CA-034 / 03.30.000119

Suporte do Estepe da Caçamba / 13,45 kg
OBS. Acompanha fix. de porca 3/4.



CA-015 / 03.30.000100

Tranca da Tampa da Basculante LD
Mola Simples (gancho 16mm) - acompanha corrente
3,71 kg



CA-021 / 03.30.000107

Tranca da Tampa da Basculante LD
Mola Simples (gancho 9,35mm) - acompanha corrente
2,09 kg



CA-016 / 03.30.000101

Tranca da Tampa da Basculante LE
Mola Simples (gancho 16mm) - acompanha corrente
3,71 kg

CA-022 / 03.30.000108

Tranca da Tampa da Basculante LE
Mola Simples (gancho 9,35mm) - acompanha corrente
2,09 kg

CA-014 / 03.30.000099

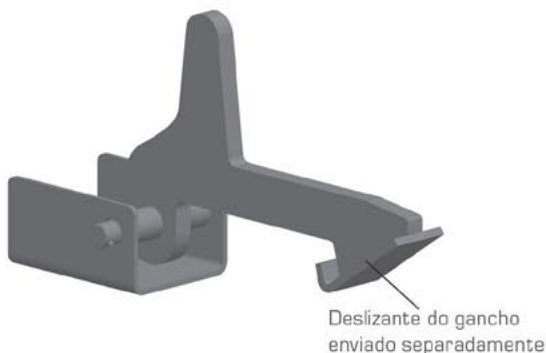
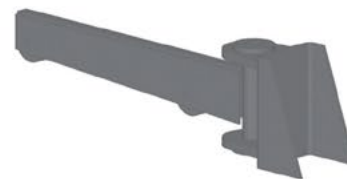
Tranca da Tampa da Basculante
Mola Dupla (gancho 16mm) - acompanha corrente
0,00 kg

CA-018 / 03.30.000103

Suporte de Estepe da basculante / 6,64 kg

CA-020 / 03.30.000106

Tranca da Tampa da Basculante
Mola Dupla (gancho 9,53mm) - acompanha corrente
0,00 kg



CA-026 / 03.30.000110

Gancho Traseiro da Caçamba / 0,95 kg
Espessura. 16 mm

CA-031 / 03.30.000116

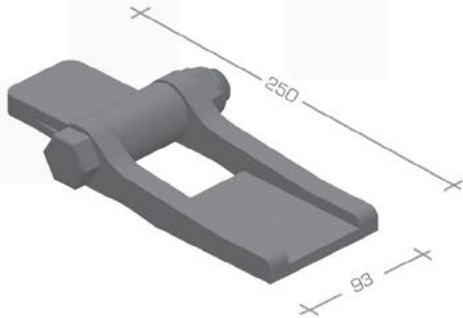
Dobradiça Menor Superior da Tampa da Basculante / 1,23 kg



LINHA BASCULANTES TRUCKS

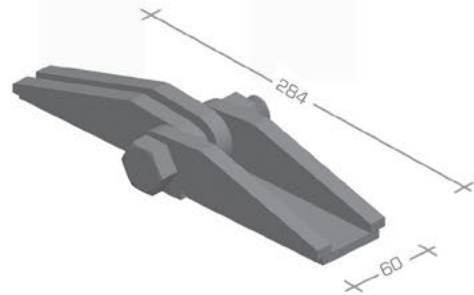
CA-032 / 03.30.000117

Dobradiça Maior Lateral da
Tampa Traseira da Basculante / 2,10 kg



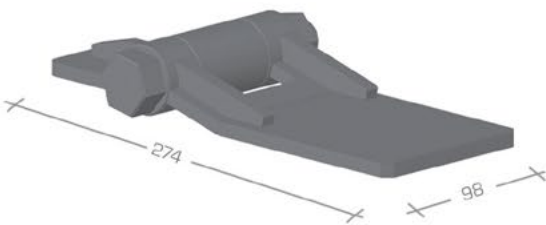
CA-033 / 03.30.000118

Dobradiça da Articulação do
Paracheio da Basculante / 1,97 kg



CA-010 / 03.30.000095

Dobradiça de Caçamba e Paracheio (reforçada)
acompanha parafuso M20 / 2,00 kg



CA-013 / 03.30.000098

Bucha do Pino p/Basculante (70mm)
Ø interno 45,5mm / 1,11 kg



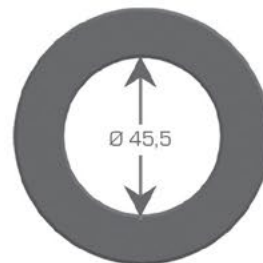
CA-011 / 03.30.000096

Mancal do Pino da Caçamba (6,35mm)
Ø interno 45,5mm / 0,07 kg



CA-012 / 03.30.000097

Mancal do Pino da Basculante (18mm)
Ø interno 45,5mm / 0,40 kg



CA-017 / 03.30.000102

Mancal do Pino da Basculante (chapa 16mm)
1,56 kg



CA-027 / 03.30.000111

Mancal Superior do Pino do Pistão
p/Caçamba Basculante / 2,31 kg
Espessura. 16 mm



CA-019-A / 03.30.000104

Caixa da Articulação da Basculante
Invertida Maior Completa (alt.400mm) / 15,00 KG



CA-019-B / 03.30.000105

Caixa da Articulação da Basculante
Invertida Menor Completa (alt.250mm) / 9,23 KG

CA-001 / 03.30.000085

Caixa da Articulação da Basculante
Maior Completa (alt.400mm) / 15,00 KG



CA-002 / 03.30.000086

Caixa da Articulação da Basculante
Menor Completa (alt.250mm) / 9,23 KG

CA-003 / 03.30.000087

Caixa da Articulação da Basculante
Maior (alt.400mm) / 10,73 kg



CA-004 / 03.30.000088

Caixa da Articulação da Basculante
Menor (alt.250mm) / 6,39 kg

CA-030-A / 03.30.000114

Chapa da Articulação da Basculante LD
Espessura. **12,87 mm** / 6,91 kg

CA-030-B / 03.30.000115

Chapa da Articulação da Basculante LE
Espessura. **12,87 mm** / 6,91 kg



CA-005 / 03.30.000089

Articulação da Tampa p/Basculante
Longa - Bengala (comp.450mm)
Espessura. **16mm** / 3,70 KG

CA-006 / 03.30.000090

Articulação da Tampa p/Basculante
Longa - Bengala (comp.330mm)
Espessura. **16mm** / 2,84 KG

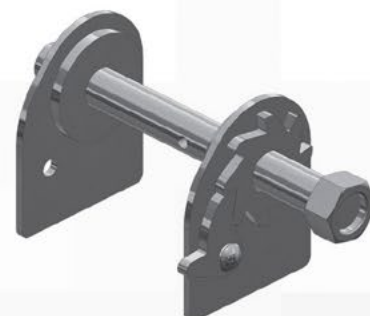


CA-035-A / 03.30.000120

Catraca do Suporte do Estepe LD
1,78 KG

CA-035-B / 03.30.000121

Catraca do Suporte do Estepe LE
1,78 KG



BAHIA

ALVO REPRESENT.

(71) 99225 8231

alefelgueiras01@gmail.com

ESPÍRITO SANTO

LUIZ MASCARELLO REPRESENT.

(37) 99911 4350

escritorioluiasmascarello@gmail.com

GOIÁS / TOCANTINS

VHAM REPRESENT.

(62) 98401 4752

(62) 3299 2685

vhamrepresentacoes@gmail.com

MATO GROSSO DO SUL

RAFAEL PETRI.

(43) 99971 7735

rafaelsuspensao@hotmail.com

MINAS GERAIS

SANDI REPRESENT.

(34) 99133 5311

sandirep@hotmail.com

PARANÁ

CENTRO REPRESENTAÇÕES COMERCIAIS

(54) 98404 6614

centronorterepresentacoes@outlook.com

RIO GRANDE DO SUL SANTA CATARINA

ANGELATTI REPRESENT.

(54) 3291 2896

(54) 3291 3121

(54) 99115 7370

angelatti@angelatti.com.br

RONDÔNIA

QUINELATO REPRESENT.

(69) 999987 4143

quinelatopvh@gmail.com

DEMAIS REGIÕES

ROVALI

(54) 98408 2013

vendas@rovali.com.br



Rua Hélio Rizzon, 121 | B. Industrial | São Marcos | RS
Cx. Postal 59 | CEP. 95190 000 | (54) 3291 1803
rovali@rovali.com.br | www.rovali.com.br